



ROYAL[®]
CLIMA

MULTI FLEXI EU ERP Inverter

**КОНДИЦИОНЕР ВОЗДУХА
(МУЛЬТИ СПЛИТ-СИСТЕМА)**

Внутренний блок:

RCI-TMN07HN
RCI-TMN09HN
RCI-TMN12HN
RCI-TM18HN
RCI-PX09HN
RCI-PX12HN
RCI-CMN12
RCI-CMN18
RCI-DM09
RCI-DM12
RCI-DM18

Наружный блок:

2RMN-14HN/OUT
2RMN-18HN/OUT
3RMN-21HN/OUT
4RMX-28HN/OUT
4RMX-36HN/OUT
5RMN-42HN/OUT

Панель:

RCI-4C/pan

РУКОВОДСТВО ПО ЭКСПЛУАТАЦИИ

Перед началом работы внимательно прочитайте
и сохраните данное руководство

EAC



СОДЕРЖАНИЕ

ИСПОЛЬЗУЕМЫЕ ОБОЗНАЧЕНИЯ.....	2
ПРАВИЛА БЕЗОПАСНОСТИ.....	3
НАЗНАЧЕНИЕ.....	4
УСТРОЙСТВО ПРИБОРА.....	4
УСЛОВИЯ ЭКСПЛУАТАЦИИ.....	8
ОБЩИЕ ТРЕБОВАНИЯ К УСТАНОВКЕ.....	9
УПРАВЛЕНИЕ ПРИБОРОМ.....	31
ТЕХНИЧЕСКИЕ ХАРАКТЕРИСТИКИ.....	52
ПОИСК И УСТРАНЕНИЕ НЕИСПРАВНОСТЕЙ.....	56
УХОД И ОБСЛУЖИВАНИЕ.....	59
ТРАНСПОРТИРОВКА И ХРАНЕНИЕ.....	60
КОМПЛЕКТАЦИЯ.....	60
СРОК ЭКСПЛУАТАЦИИ.....	60
ПРАВИЛА УТИЛИЗАЦИИ.....	60
ДАТА ИЗГОТОВЛЕНИЯ.....	60
СЕРТИФИКАЦИЯ ПРОДУКЦИИ.....	61
ГАРАНТИЙНЫЙ ТАЛОН.....	63

Уважаемый покупатель!

Поздравляем вас с покупкой и благодарим за удачный выбор кондиционера воздуха бренда Royal Clima.

Перед началом эксплуатации прибора просим вас внимательно ознакомиться с руководством по эксплуатации.

ИСПОЛЬЗУЕМЫЕ ОБОЗНАЧЕНИЯ



ОСТОРОЖНО!

Требования, несоблюдение которых может привести к серьезной травме или летальному исходу.



ВНИМАНИЕ!

Требования, несоблюдение которых может привести к тяжелой травме или серьезному повреждению оборудования.

Примечание:

1. Если повреждена кабель питания, он должен быть заменен производителем или авторизованной сервисной службой или другим квалифицированным специалистом, во избежание серьезных травм.
2. Кондиционер должен быть установлен с соблюдением существующих местных норм и правил эксплуатации электрических сетей.
3. После установки кондиционера электрическая вилка должна находиться в доступном месте для подключения в электрическую розетку.
4. Неисправные батарейки пульта должны быть заменены.
5. Кондиционер должен быть установлен на достаточно надежных кронштейнах.
6. Производитель оставляет за собой право без предварительного уведомления покупателя вносить изменения в конструкцию, комплектацию или технологию изготовления изделия с целью улучшения его свойств.
7. В тексте и цифровых обозначениях инструкции могут быть допущены опечатки.
8. Если после прочтения инструкции у вас останутся вопросы по эксплуатации кондиционера, обратитесь к продавцу или в специализированный сервисный центр для получения разъяснений.
9. На кондиционере присутствует этикетка, на которой указаны технические характеристики и другая необходимая информация.

Используемые знаки безопасности на упаковке



ПРЕДУПРЕЖДЕНИЕ

Этот символ показывает, что в данном приборе используется легковоспламеняющийся хладагент. Если хладагент протекает и подвергается воздействию внешнего источника возгорания, существует риск возгорания.



ВНИМАНИЕ

Этот символ указывает на то, что обслуживающий персонал должен обращаться с этим оборудованием со ссылкой на руководство по установке.



ВНИМАНИЕ

Этот символ означает, что следует внимательно прочитать руководство по эксплуатации.



ВНИМАНИЕ

Этот символ показывает, что доступна такая информация, как руководство по эксплуатации или инструкция по установке.

ПРАВИЛА БЕЗОПАСНОСТИ



ПРЕДУПРЕЖДЕНИЕ

Данное устройство заполнено хладагентом R32

- Не используйте хладагент, отличный от указанного (R32) для дозаправки или перезаправки изделия. В противном случае в контуре охлаждения может образоваться недопустимо высокое давление, что может привести к неисправности или взрыву изделия.
- Техническое обслуживание и ремонт кондиционера, работающего на хладагенте R32 должны осуществляться после проверки устройства на безопасность, чтобы минимизировать риски возникновения опасных инцидентов.



ВНИМАНИЕ!

- Монтаж кондиционера должен осуществляться квалифицированными специалистами официального дилера.
- Перед установкой кондиционера убедитесь, что параметры местной электрической сети соответствуют параметрам, указанным на табличке с техническими данными прибора.
- Не допускается установка кондиционера в местах возможного скопления легковоспламеняющихся газов и помещениях с повышенной влажностью (ванные комнаты, зимние сады).
- Не устанавливайте кондиционер вблизи источников тепла.
- Чтобы избежать сильной коррозии кондиционера, не устанавливайте наружный блок в местах возможного попадания на него соленой морской воды.
- Все кабели и розетки должны соответствовать техническим характеристикам прибора и электрической сети.
- Кондиционер должен быть надежно заземлен.
- Внимательно прочитайте эту инструкцию перед установкой и эксплуатацией кондиционера, если у вас возникнут вопросы, обращайтесь к официальному дилеру производителя.
- Используйте кондиционер только по назначению, указанному в данной инструкции.
- Не храните бензин и другие летучие и легковоспламеняющиеся жидкости вблизи кондиционера — это очень опасно!
- Позаботьтесь, чтобы шум и горячий воздух от наружного блока не мешали соседям.
- Кондиционер не дает притока свежего воздуха! Чаще проветривайте помещение, особенно если в помещении работают приборы на жидком топливе, которые снижают количество кислорода в воздухе.



ОСТОРОЖНО!

- В линии электропитания должен быть установлен автоматический выключатель с заземлением или сетевой выключатель с отключающей способностью, в 1,5 раза превышающей максимальный потребляемый ток агрегата.
- Если вилка кондиционера не соответствует розетке сети электропитания, обратитесь к квалифицированному электрику для замены розетки.
- Не эксплуатируйте кондиционер при поврежденном кабеле электропитания. По вопросу замены поврежденного кабеля обратитесь к квалифицированному специалисту.
- При нарушении нормальной работы кондиционера, по вопросам перемещения или демонтажа кондиционера обратитесь в сервисный центр.
- Не подключайте и не отключайте кондиционер от электрической сети, вынимая вилку из розетки, используйте кнопку вкл/выкл.
- Не засовывайте посторонние предметы в воздухозаборные решетки кондиционера. Это опасно, т.к. вентилятор вращается с высокой скоростью.
- Не охлаждайте и не нагревайте воздух в помещении очень сильно, если в нем находятся дети или инвалиды.
- Кондиционер не предназначен для использования лицами (включая детей) с ограниченными физическими способностями, недостатком опыта и знаний, пока они не получили инструкцию по использованию данного кондиционера от человека, который отвечает за их безопасность.
- Дети не осознают опасности, которая может возникнуть при использовании электроприборов. Поэтому не разрешайте им использовать или играть прибором без вашего присмотра. Не оставляйте шнур питания в зоне досягаемости для детей, даже если электроприбор выключен.
- Храните упаковочные материалы (картон, пластик и т.д.) в недоступном для детей месте, поскольку они могут представлять опасность для детей.

НАЗНАЧЕНИЕ

Кондиционер мульти сплит-система MULTI FLEXI EU ERP Inverter предназначен для создания оптимальной температуры воздуха при обеспечении санитарно-гигиениче-

ских норм в жилых помещениях. Кондиционер осуществляет охлаждение, осушение, нагрев и очистку воздуха от пыли.

УСТРОЙСТВО ПРИБОРА

Устройство представляет собой мульти сплит-сплит систему DC-инверторного типа, состоящую из одного наружного и комбинации внутренних блоков.

Внутренние блоки могут быть настенного, канального, кассетного типа. Данная инструкция описывает только комбинации наружного блока и внутренних блоков настенного типа.

Количество внутренних блоков зависит от производительности наружного блока и определяется по таблице. Внутренние блоки в таблице обозначаются цифрами от 7–24, которые в свою очередь обозначают мощность каждого внутреннего блока в 1000 BTU.

	1 блок	2 блока	3 блока	4 блока	5 блоков
2RMN-14HN/OUT	7	7+7			
	9	7+9			
	12	7+12			
	18	9+9 9+12			
2RMN-18HN/OUT	7	7+7			
	9	7+9			
	12	7+12			
	18	9+9 9+12			
		9+18 12+12			
3RMN-21HN/OUT	7	7+7	7+7+7		
	9	7+9	7+7+9		
	12	7+12	7+7+12		
	18	7+18	7+9+9		
		9+9	7+9+12		
		9+12	9+9+9		
	9+18 12+12	9+9+12			

	1 блок	2 блока	3 блока	4 блока	5 блоков
4RMX-28HN/OUT			7+7+7		
			7+7+9		
			7+7+12		
		7+7	7+7+18	7+7+7+7	
		7+9	7+9+9	7+7+7+9	
		7+12	7+9+12	7+7+7+12	
	7	7+18	7+9+18	7+7+9+9	
	9	9+9	7+12+12	7+7+9+12	
	12	9+12	7+12+18	7+7+12+12	
	18	9+18	9+9+9	7+9+9+9	
		12+12	9+9+12	7+9+9+12	
		12+18	9+9+18	9+9+9+9	
		18+18	9+12+12	9+9+9+12	
		9+12+18			
		12+12+12			
		12+12+18			
4RMX-36HN/OUT				7+7+7+7	
				7+7+7+9	
				7+7+7+12	
			7+7+7	7+7+7+18	
			7+7+9	7+7+9+9	
			7+7+12	7+7+9+12	
			7+7+18	7+7+9+18	
		7+7	7+9+9	7+7+12+12	
		7+9	7+9+12	7+7+12+18	
		7+12	7+9+18	7+9+9+9	
	7	7+18	7+12+12	7+9+9+12	
	9	9+9	7+12+18	7+9+9+18	
	12	9+12	7+18+18	7+9+12+12	
	18	9+18	9+9+9	7+9+12+18	
		12+12	9+9+12	7+12+12+12	
		12+18	9+9+18	9+9+9+9	
		18+18	9+12+12	9+9+9+12	
			9+12+18	9+9+9+18	
			9+18+18	9+9+12+12	
			12+12+12	9+9+12+18	
			12+12+18	9+12+12+12	
		12+18+18	9+12+12+18		
			12+12+12+12		
			12+12+12+18		

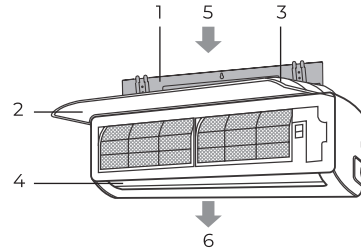
	1 блок	2 блока	3 блока	4 блока	5 блоков
5RMN-42HN/OUT					7+7+7+7+7
					7+7+7+7+9
					7+7+7+7+12
				7+7+7+7	7+7+7+7+18
				7+7+7+9	7+7+7+9+9
				7+7+7+12	7+7+7+9+9
				7+7+7+18	7+7+7+9+12
				7+7+9+9	7+7+7+9+18
			7+7+7	7+7+9+12	7+7+7+12+12
			7+7+9	7+7+9+18	7+7+7+12+18
			7+7+12	7+7+12+12	7+7+9+9+9
			7+7+18	7+7+12+18	7+7+9+9+12
		7+7	7+9+9	7+7+18+18	7+7+9+9+18
		7+9	7+9+12	7+9+9+9	7+7+9+12+12
		7+12	7+9+18	7+9+9+12	7+7+9+12+18
		7+18	7+12+12	7+9+9+18	7+7+12+12+18
	7	9+9	7+12+18	7+9+12+18	7+9+9+9+9
	9	9+12	9+9+9	7+9+18+18	7+9+9+9+12
	12	9+18	9+9+12	7+12+12+12	7+9+9+9+18
	18	12+12	9+9+18	7+12+12+18	7+9+9+12+12
	12+18	9+12+12	9+9+9+9	7+9+9+12+18	
		9+12+18	9+9+9+12	7+9+12+12+12	
		12+12+18	9+9+9+18	7+12+12+12+12	
		12+18+18	9+9+12+12	9+9+9+9+9	
			9+9+18+18	9+9+9+9+12	
			9+12+12+12	9+9+9+9+18	
			9+12+12+18	9+9+9+12+12	
			12+12+12+12	9+9+9+12+18	
			12+12+12+18	9+9+12+12+12	
				9+9+12+12+18	
				9+12+12+12+12	
				9+12+12+12+18	
				12+12+12+12+12	

Примечание:

Для комбинаций с загрузкой более 100% возможно существенное снижение производительности и эффективности при одновременной работе всех внутренних блоков.

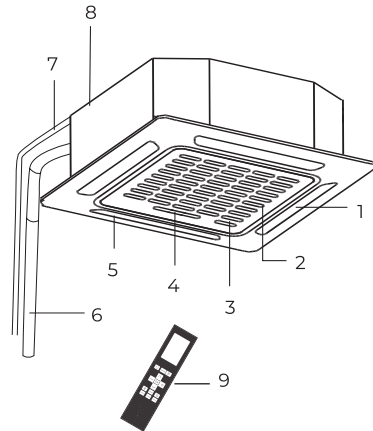
Внутренний блок настенного типа

1. Монтажная пластина
2. Передняя панель
3. LED-дисплей (просветного типа) и приемник ИК-сигнала (за передней панелью)
4. Жалюзи
5. Вход воздуха
6. Выход воздуха



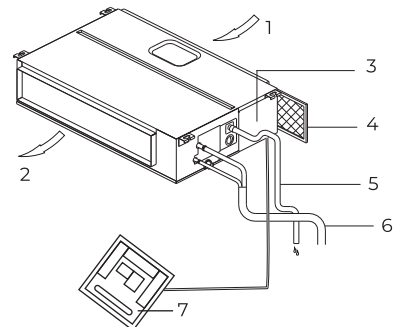
Внутренний блок кассетного типа

1. Воздуховыпускные отверстия
2. Воздухозаборное отверстие
3. Передняя решетка и противопылевой фильтр
4. Блок индикации
5. Жалюзи
6. Трубопроводы хладагента
7. Дренажный шланг
8. Дренажный насос (внутри блока)
9. Пульт ДУ



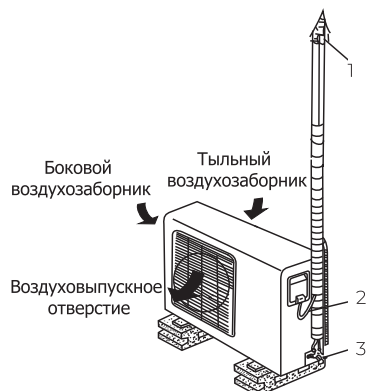
Внутренний блок канального типа

1. Забор воздуха
2. Выход воздуха
3. Блок электроники и дисплейный блок
4. Воздушный фильтр
5. Шланг для конденсата
6. Трубопровод хладагента
7. Проводной пульт



Наружный блок

1. Трубопроводы хладагента
2. Соединительный кабель
3. Запорные вентили



УСЛОВИЯ ЭКСПЛУАТАЦИИ



ВНИМАНИЕ!

1. Не пользуйтесь кондиционером за пределами указанных температурных диапазонов наружного воздуха. Это может привести к серьезной поломке.
2. Если указанные условия эксплуатации не выполняются, то кондиционер может быть отключен встроенным устройством защиты (при его наличии).
3. Влажность воздуха в помещении не должна превышать 80 %. Если это условие не выполняется, то на поверхности кондиционера может образоваться конденсат.

Температурный диапазон эксплуатации

Режим работы	Охлаждение	Нагрев	Осушение
Воздух в помещении	От +17 до +30 °С	От 0 до +30 °С	От +17 до +30 °С
Наружный воздух	от -15 до +50 °С	От -15 до +24 °С	от -15 до +50 °С

ОБЩИЕ ТРЕБОВАНИЯ К УСТАНОВКЕ

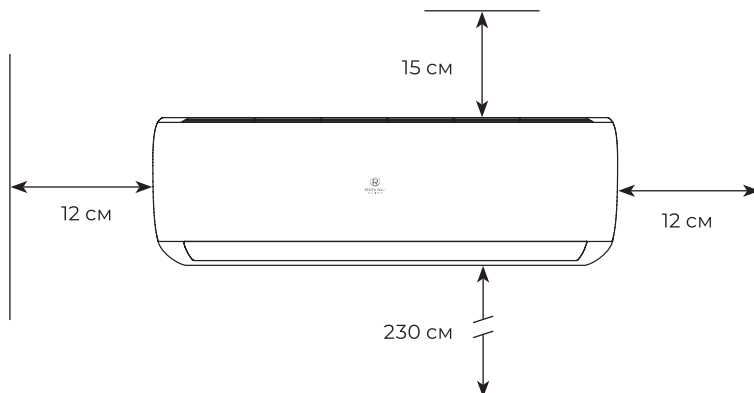
ВНИМАНИЕ!

Установка и обслуживание кондиционеров должны осуществляться квалифицированным персоналом.

Требования по установке внутренних блоков сплит-систем

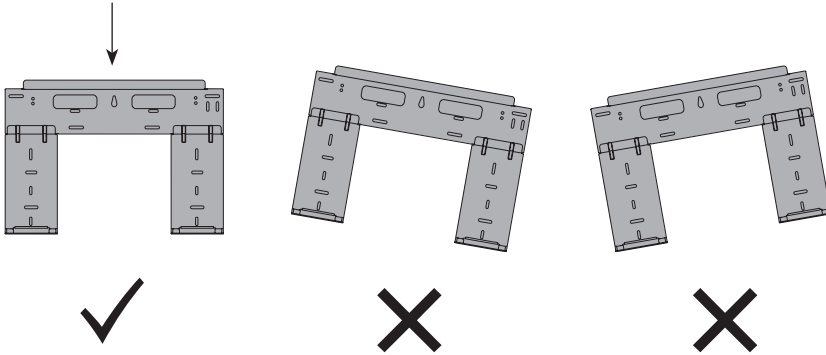
- Устанавливайте внутренний блок вдали от нагревательных приборов, источников пара или горючих газов.
- Выберите место, где ничего не будет препятствовать входящему и исходящему потокам воздуха из внутреннего блока.
- Убедитесь, что конденсат от внутреннего блока будет отводиться полностью и беспрепятственно. Также убедитесь в надёжности и герметичности всех соединений отвода конденсата. Проверьте, что все трубы надёжно теплоизолированы.
- Трубопровод отвода конденсата должен быть проложен с наклоном, обеспечивающим удаление конденсата самотеком (при условии, если не используются специализированные дренажные помпы, иначе следуйте рекомендациям в инструкции к дренажной помпе).
- Не устанавливайте внутренний блок над входом в помещение.
- Определите и запомните место прохождения скрытой проводки, чтобы не повредить её при монтаже.
- Минимальная длина трубопровода хладагента составляет 3 или 4 метра (в зависимости от модели кондиционера). Это ограничение необходимо для снижения вибрации и шума.
- При изменении длины трубопровода свыше номинальной (стандартной), скорректируйте количество хладагента в холодильном контуре в соответствии с рекомендациями.
- При установке внутреннего блока убедитесь, что соблюдаются требования по минимальным расстояниям до препятствий (см. рисунок).

Минимальное расстояние до препятствий для настенных блоков

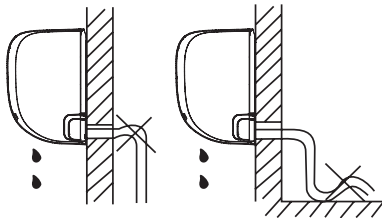


- При установке внутреннего блока убедитесь, что монтажная пластина (панель) будет находиться в правильном положении.

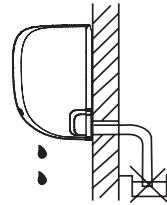
Правильное положение монтажной панели



- Не прокладывайте дренажный трубопровод так, как изображено на рисунке:

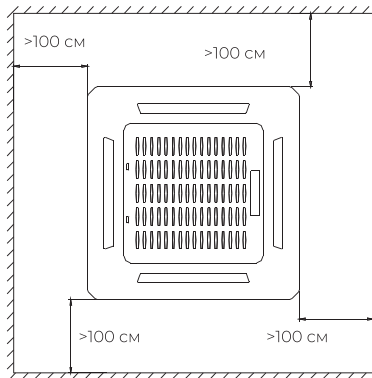
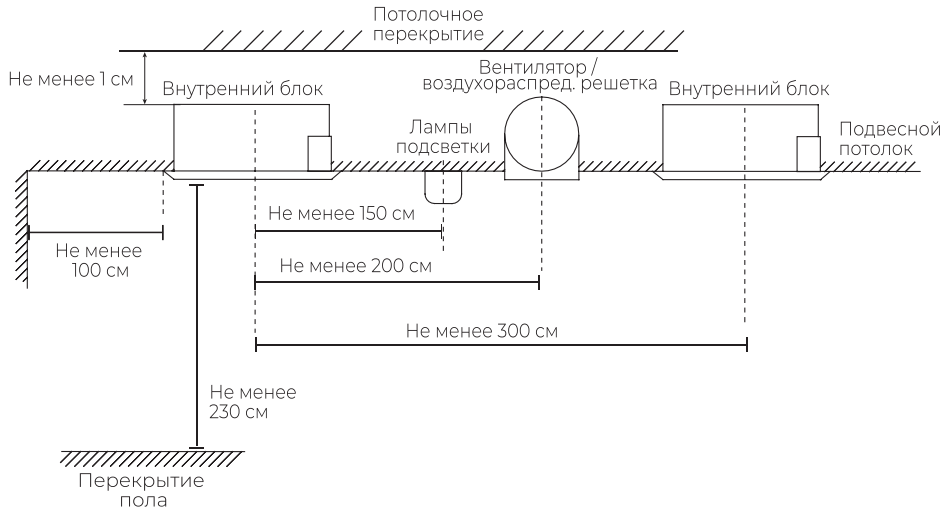


Не делайте подъёмов и петель

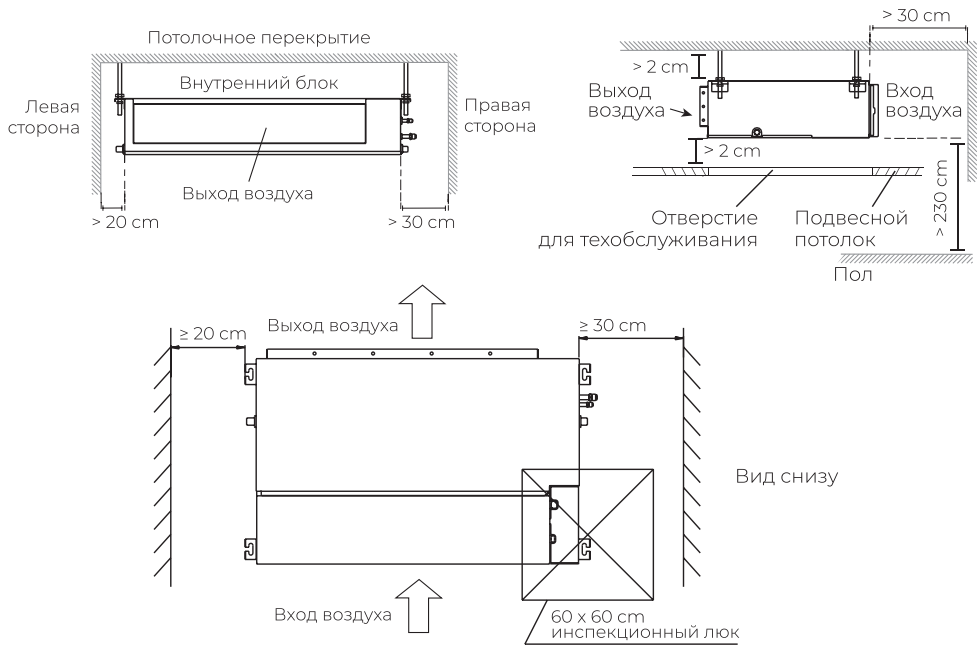


Не опускайте конец трубопровода в воду

**Минимальное расстояние до препятствий
для кассетных блоков**



**Минимальное расстояние до препятствий
для канальных блоков**



⚠ ВНИМАНИЕ!

Штатный противопылевой фильтр внутреннего блока имеет систему быстрого снятия влево или вправо. При необходимости предусмотрите дополнительное пространство для снятия противопылевых фильтров. При невозможности обеспечить дополнительное расстояние для бокового снятия фильтра, снятие фильтра возможно вверх или вниз — для этого необходимо временно демонтировать верхнюю или нижнюю направляющую фильтра (открыть 4 крепежных элемента).

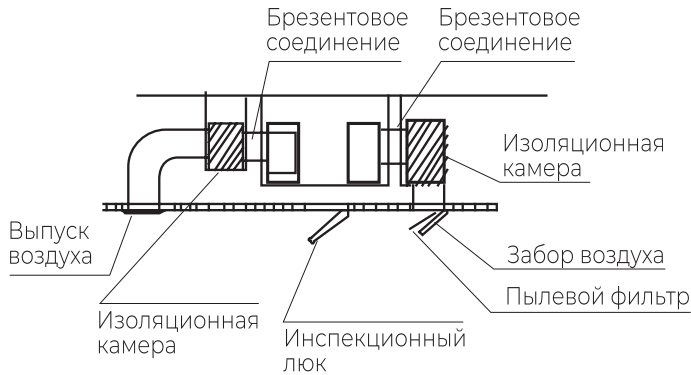
⚠ ВНИМАНИЕ!

При необходимости вы можете изменить сторону забора воздуха — с задней на нижнюю или наоборот.

Для этого:

- Открутите крепежные элементы фланца с противопылевым фильтром с текущего направления забора воздуха;
- Открутите блокирующую панель с нового направления забора воздуха;
- Поменяйте их местами. При необходимости согните блокирующую панель по пунктирной линии (только для некоторых моделей).

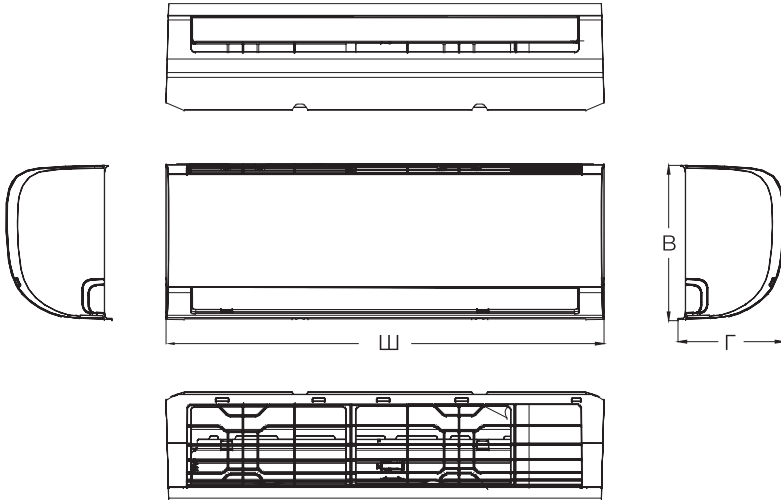
Рекомендации по подключению воздуховодов



Запрещается устанавливать внутренние блоки сплит-систем в следующих местах

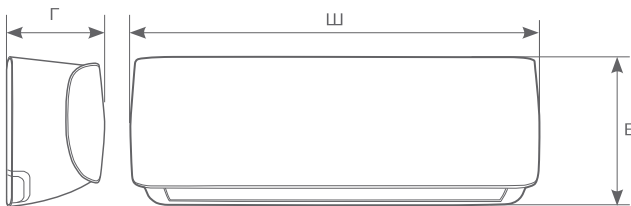
- В местах, в которых присутствуют минеральные или пищевые масла (или их пары), например, на кухнях или в технических помещениях.
- В условиях присутствия вызывающих коррозию газов, например, сернистых.
- В условиях сильных колебаний напряжения в сети (на промышленных предприятиях).
- В автомобильном транспорте или на водном транспорте.
- В местах, где присутствуют сильные электромагнитные поля.
- В местах, где имеются горючие газы или материалы.
- В местах, где имеются пары кислот и щелочей, а также в других особых условиях.
- В местах, где в окружающем воздухе присутствует большое количество взвешенных механических частиц.

RCI-TMN07HN / RCI-TMN09HN / RCI-TMN12HN / RCI-TM18HN



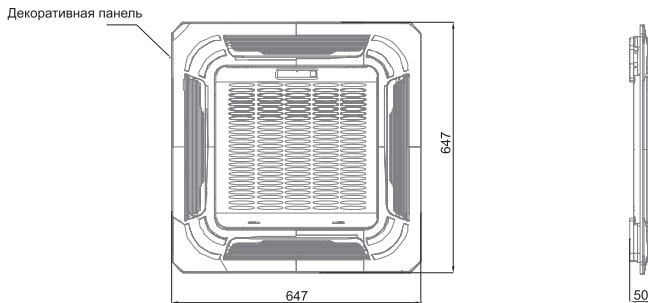
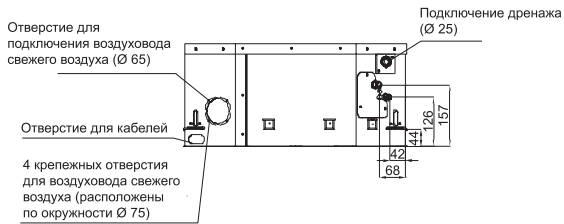
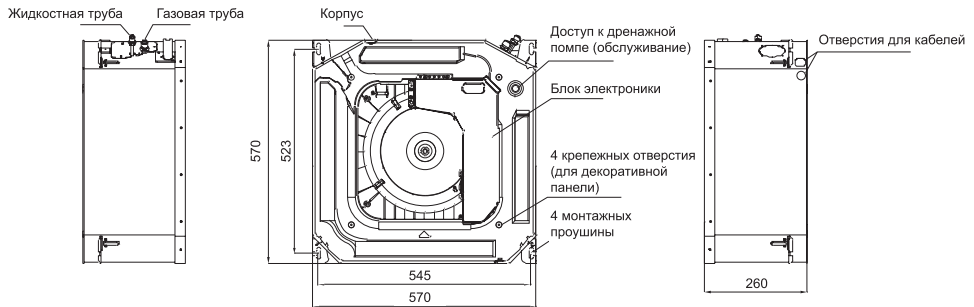
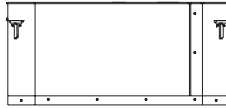
Модель	Ш (мм)	В (мм)	Г (мм)
7	805	285	194
9	715	285	194
12	805	285	194
18	957	302	213

RCI-PX09HN / RCI-PX12HN

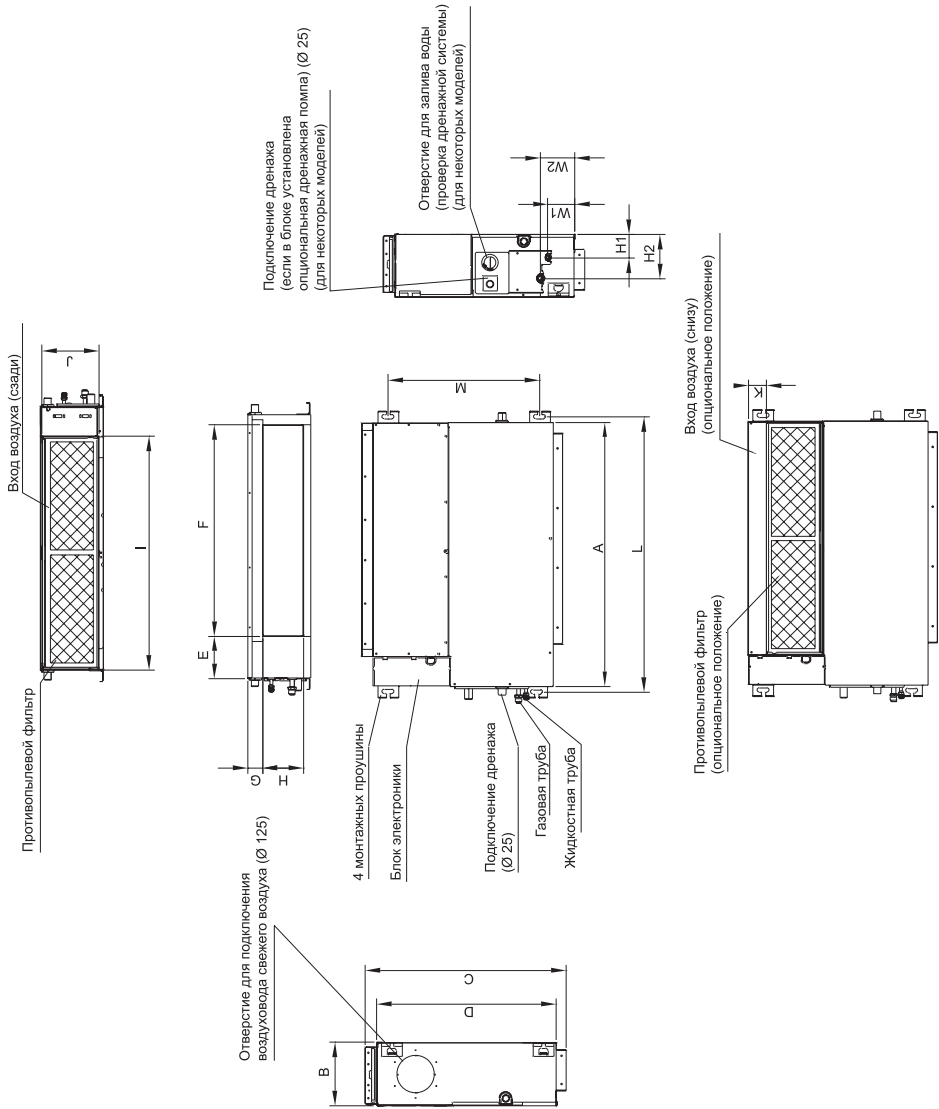


Модель	Ш (мм)	В (мм)	Г (мм)
9	722	290	187
12	802	297	189

RCI-CMN12 / RCI-CMN18



RCI-DM09 RCI-DM12 RCI-DM18

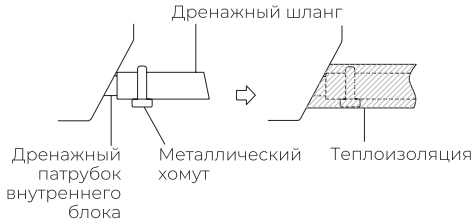


Модель	A	B	C	D	E	F	G	H	I	J	K	L	M	H1	H2	W1	W2
9-12	700	200	506	450	137	537	30	152	599	186	50	741	360	84	140	84	84
18	880	210	674	600	140	706	50	136	782	190	40	920	508	78	148	88	112

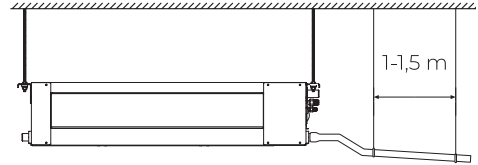
Все размеры приведены в мм

Рекомендации по организации системы отвода дренажа от внутренних блоков

Подключение дренажного шланга ко внутреннему блоку канального типа

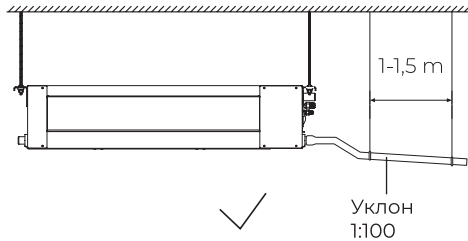


Установка блока без встроенной дренажной помпы



Прокладка дренажного шланга

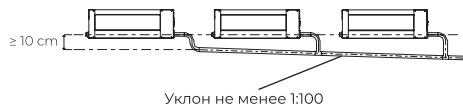
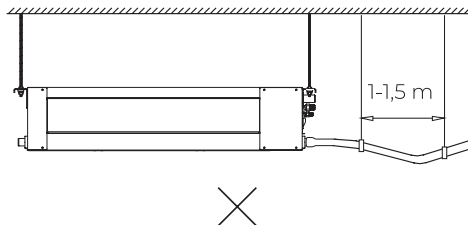
Основная магистраль дренажного трубопровода в обязательном порядке должна быть проложена с уклоном не менее 1:100 (1 см высоты на 100 см длины).



При прокладке дренажного трубопровода, не допускайте образования

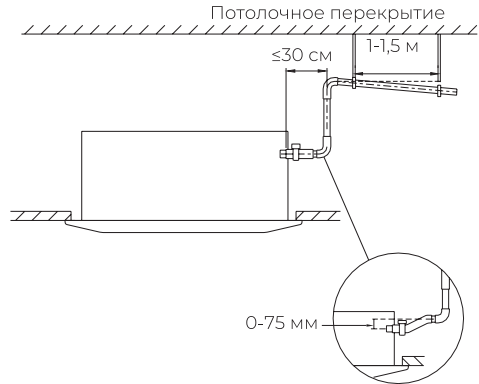
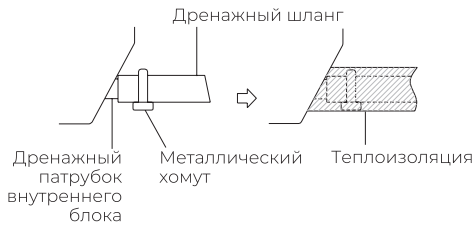
- Подъемов и петель на основной длине трубопровода.
- Не опускайте конец дренажного трубопровода в воду.
- Выход дренажного трубопровода должен находиться как минимум в 5 см от уровня земли (для предотвращения его загрязнения и блокировки).

При подключении нескольких внутренних блоков к одной системе удаления дренажа, воспользуйтесь следующими рекомендациями.



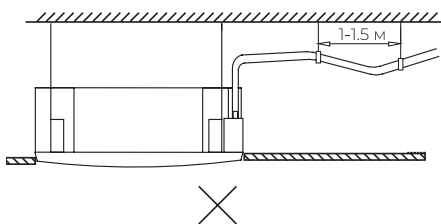
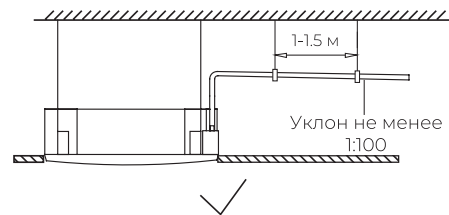
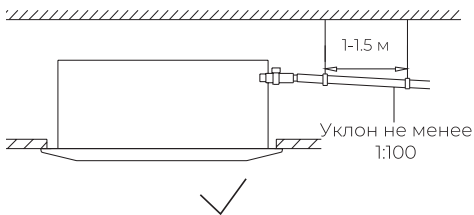
Рекомендации по организации системы отвода дренажа от внутренних блоков

Подключение дренажного шланга ко внутреннему блоку кассетного типа



Прокладка дренажного шланга

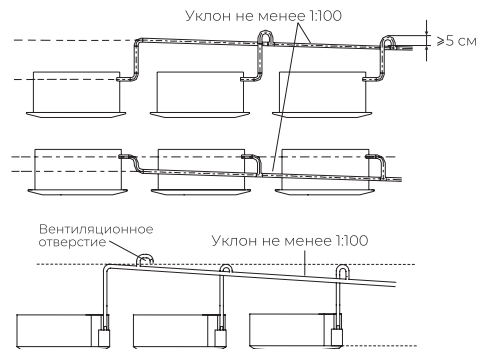
Основная магистраль дренажного трубопровода в обязательном порядке должна быть проложена с уклоном не менее 1:100 (1 см высоты на 100 см длины).



При прокладке дренажного трубопровода не допускайте образования

- Подъемов и петель на основной длине трубопровода.
- Не опускайте конец дренажного трубопровода в воду.
- Выход дренажного трубопровода должен находиться как минимум в 5 см от уровня земли (для предотвращения его загрязнения и блокировки).

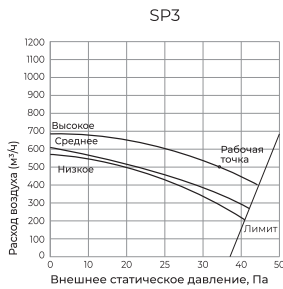
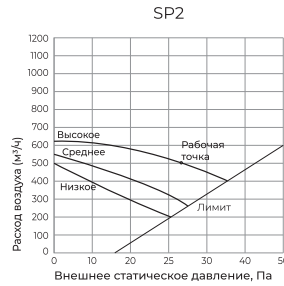
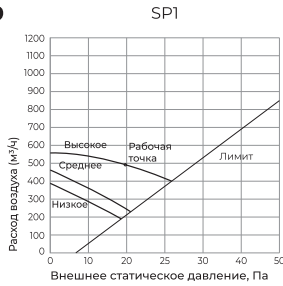
При подключении нескольких внутренних блоков к одной системе удаления дренажа, воспользуйтесь следующими рекомендациями



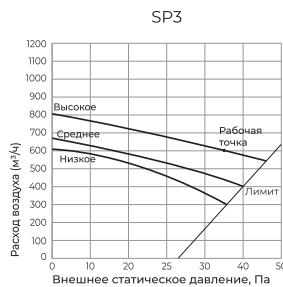
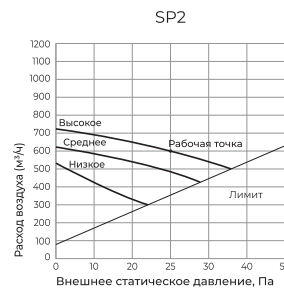
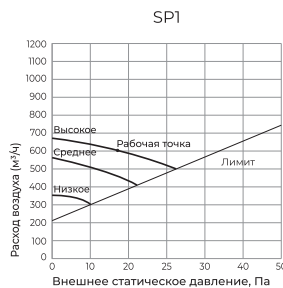
Графики расход-напор

При выборе воздуховодов руководствуйтесь следующими графиками расход-напор:

Модель 7 / 9

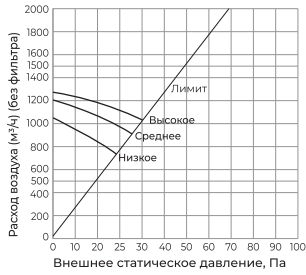


Модель 12

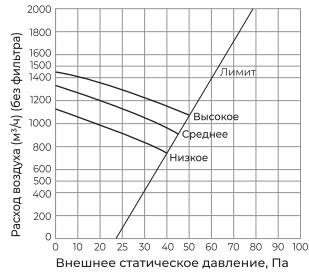


Модель 18

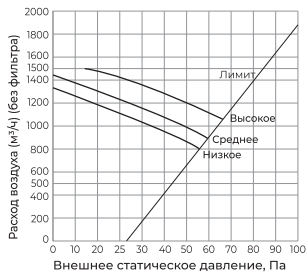
SP1



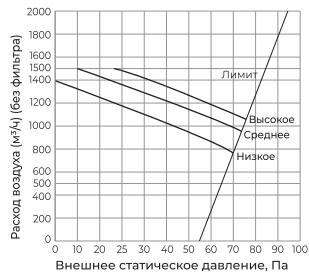
SP2



SP3



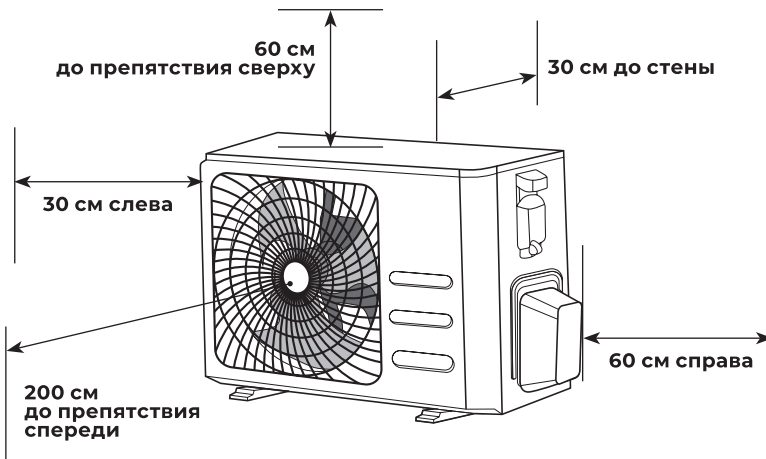
SP4



Требования по установке наружных блоков сплит-систем

- Если над наружным блоком установлен навес, защищающий от солнца или дождя, убедитесь, что он не препятствует теплообмену конденсатора наружного блока.
- Не помещайте животных или растения под входящим или исходящим воздушным потоком от наружного блока.
- Выбирайте место установки наружного блока, учитывая его вес, а также чтобы шум и вибрация были минимальными.
- Выбирайте место установки так, чтобы тёплый воздух от кондиционера и шум его работы не мешали окружающим.
- Устанавливайте наружный блок вдали от нагревательных приборов, источников тепла, пара или горючих газов.
- Убедитесь, что после установки наружный блок будет находиться строго в вертикальном положении. Не допускается перекос наружного блока при его работе.
- Если наружный блок устанавливается на крышу, убедитесь, что перепад высоты между внутренним и наружным блоком не превышает максимально допустимого значения (зависит от модели кондиционера).
- Убедитесь, что длина трассы между внутренним и наружным блоком не превышает максимально допустимого значения (зависит от модели кондиционера).
- Убедитесь, что структура перекрытий/фасада и креплений выдержит вес оборудования.
- Если наружный блок устанавливается на крышу или стену/фасад здания в труднодоступном месте, это может затруднить последующее сервисное обслуживание.
- При установке наружного блока убедитесь, что соблюдаются требования по минимальным расстояниям до препятствий (см. рисунок).

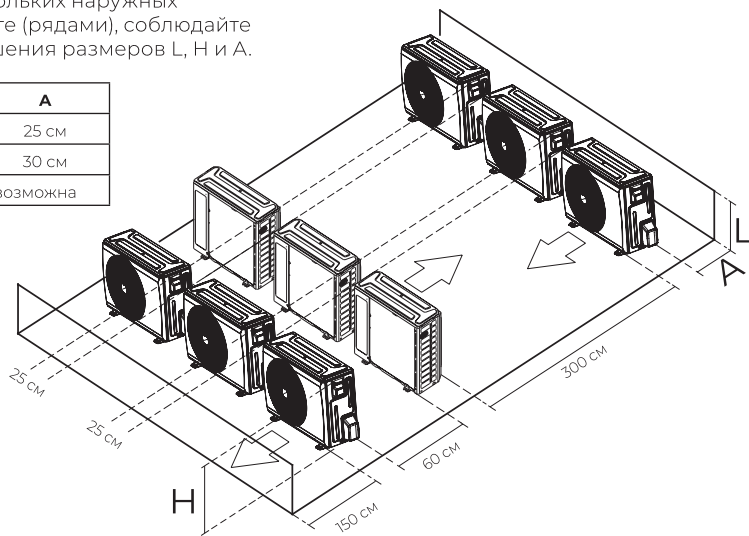
Минимальное расстояние до препятствий



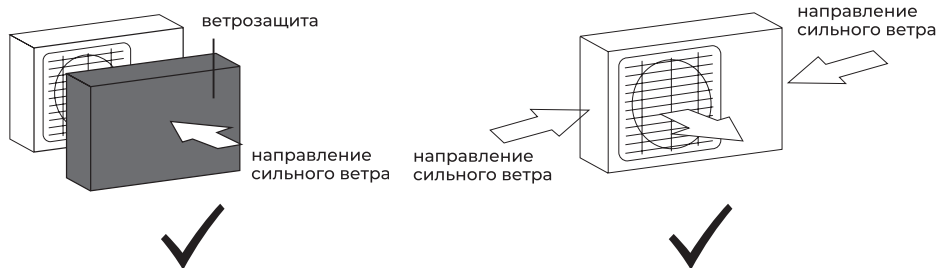
Установка нескольких наружных блоков

При установке нескольких наружных блоков в одном месте (рядами), соблюдайте следующие соотношения размеров L, H и A.

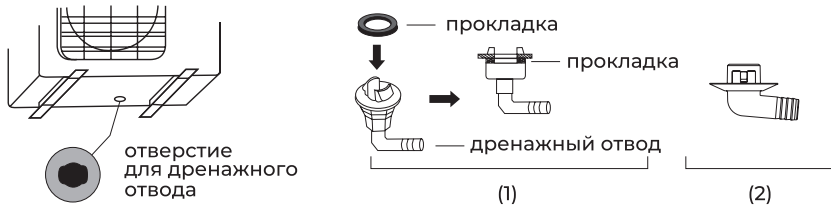
	L	A
L ≤ H	$L \leq 1/2H$	25 см
	$1/2H < L \leq H$	30 см
L > H	Установка невозможна	



- В случае, если в месте установки возможны сильные порывы ветра (например, на побережье), убедитесь, что вентилятор вращается без затруднений, и блок расположен вдоль стены, или используйте заграждение от ветра (см. рисунок).
- По возможности устанавливайте наружный блок с подветренной стороны.



- Если наружный блок оснащён функцией теплового насоса, установите патрубок отвода конденсата наружного блока. По этому патрубку будет отводиться конденсат, образующийся при работе наружного блока в режиме нагрева.

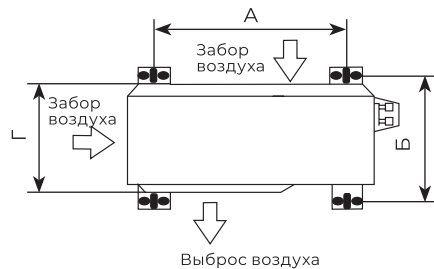
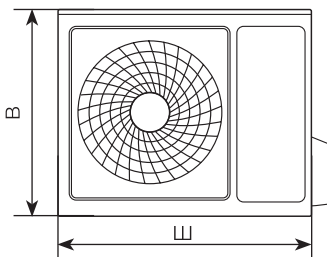


Примечание: изображение конструкции дренажного патрубка приведено для справки. Конструкция дренажного патрубка вашего кондиционера может отличаться (например, может отсутствовать резиновая прокладка).

Запрещается устанавливать наружные блоки сплит-систем в следующих местах

- В местах, в которых присутствуют минеральные масла (или их пары), например, смазочные.
- В условиях морского климата с большим содержанием солей в воздухе (в зависимости от модели и вида антикоррозийной обработки наружного блока).
- В условиях присутствия вызывающих коррозию газов, например, сернистых.
- В условиях сильных колебаний напряжения в сети (на промышленных предприятиях).
- В автомобильном транспорте или на водном транспорте.
- В местах, где присутствуют сильные электромагнитные поля.
- В местах, где имеются горючие газы или материалы.
- В местах, где имеются пары кислот и щелочей, а также в других особых условиях.
- В местах, где в окружающем воздухе присутствует большое количество взвешенных механических частиц.
- В помещениях.

Установочные данные для наружных блоков

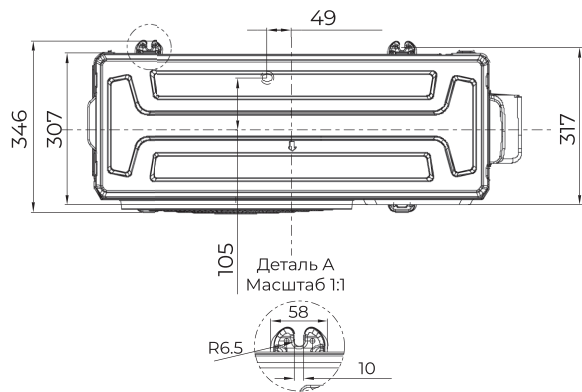
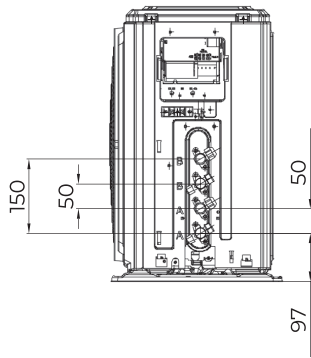
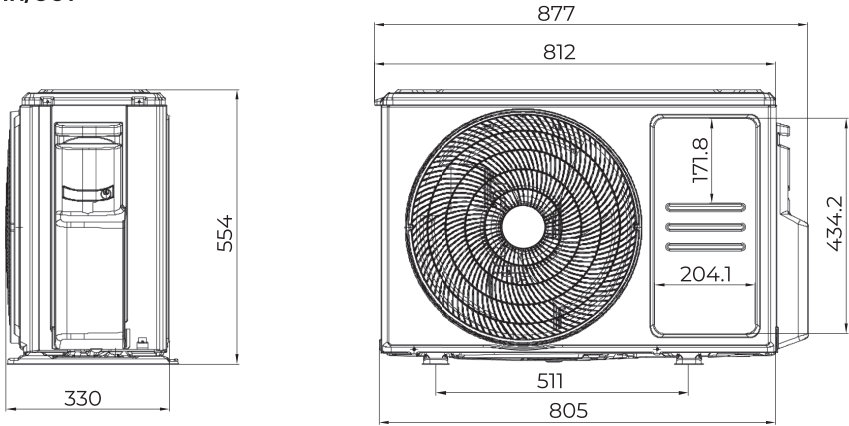


Модель наружного блока	Размер наружного блока	Размер А, мм	Размер Б, мм
2RMN-14HN/OUT 2RMN-18HN/OUT	805(877)×554×330	511	317
3RMN-21HN/OUT	890(990)×673×342	663	348
4RMX-28HN/OUT 4RMX-36HN/OUT 5RMN-42HN/OUT	946(1034)×810×410	673	403

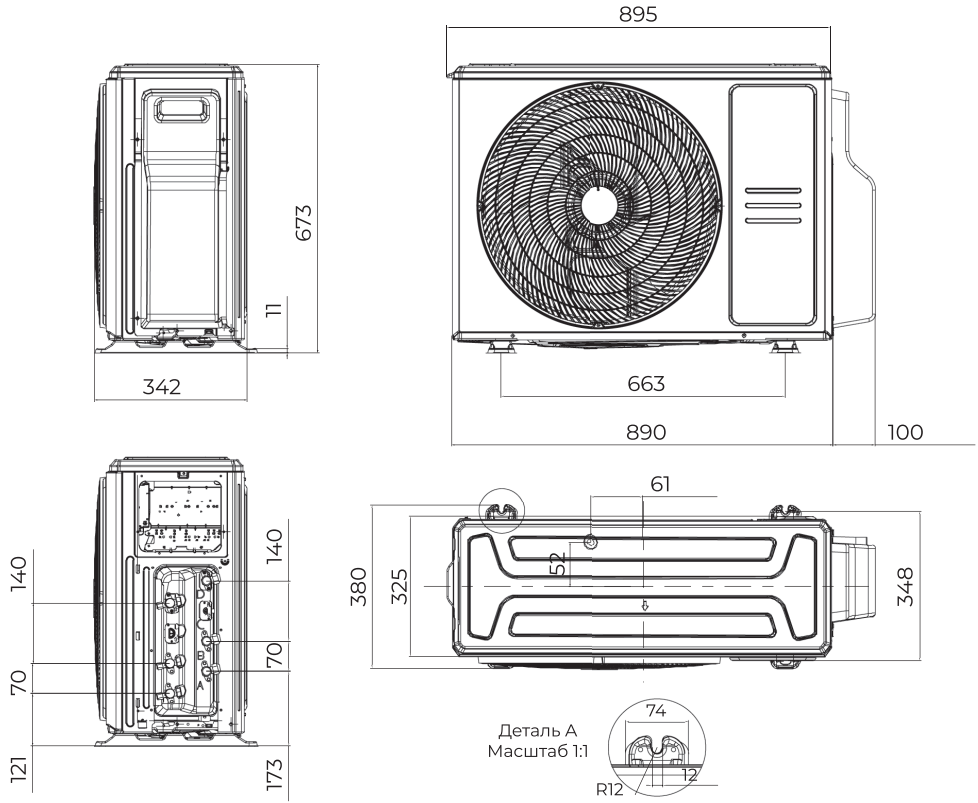
Примечание: приведенные установочные размеры являются справочными и могут быть изменены без предварительного уведомления. Габаритные размеры вашего наружного блока приведены в разделе «Технические характеристики» данной инструкции.

Чертежи наружных блоков

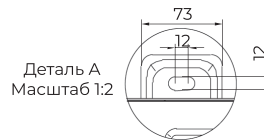
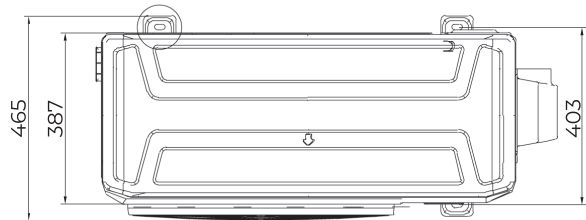
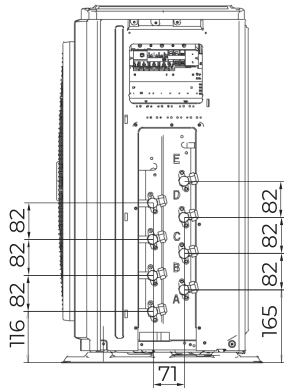
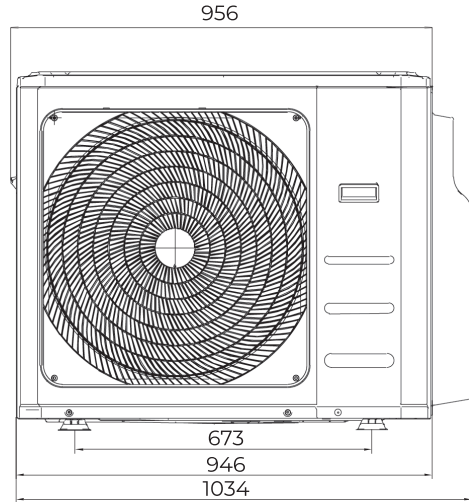
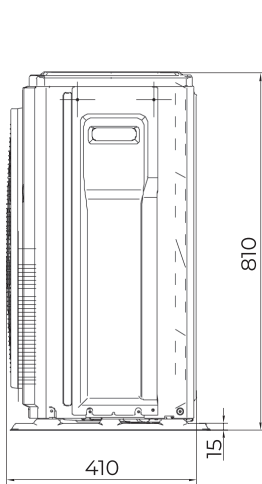
2RMN-14HN/OUT
2RMN-18HN/OUT



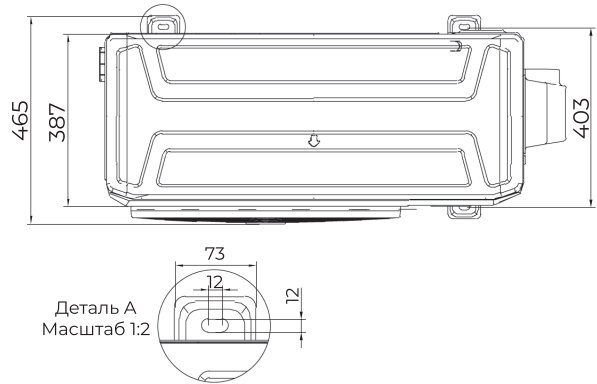
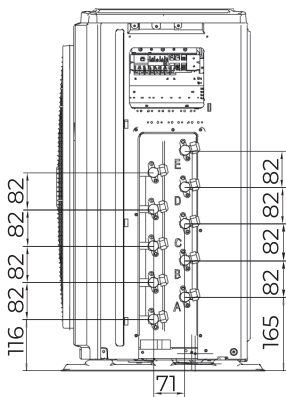
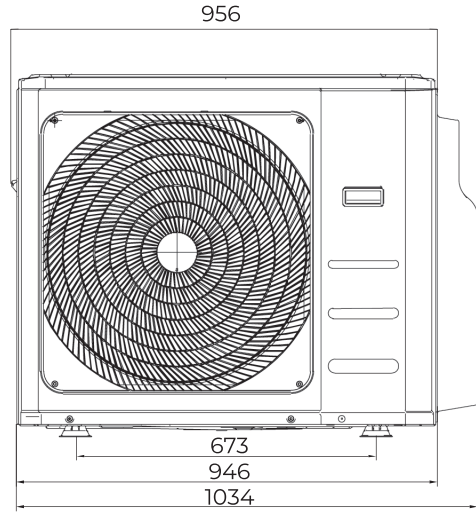
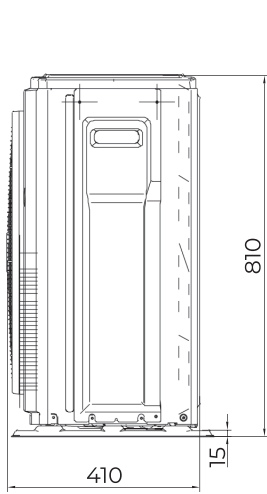
3RMN-21HN/OUT



4RMX-28HN/OUT
4RMX-36HN/OUT



5RMN-42HN/OUT



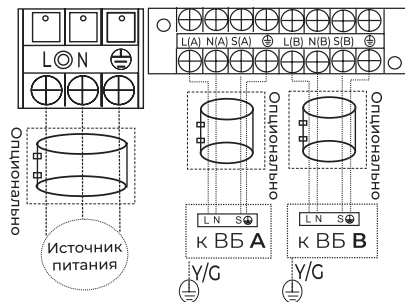
Подключение электропитания и осуществление межблочных соединений

При подключении электропитания и межблочных соединений соблюдайте следующие требования:

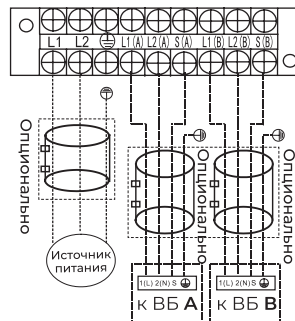
- Оборудование должно иметь выделенную линию электропитания и отдельный автомат токовой защиты.
- Все контакты должны быть закреплены надёжно, резьбовые соединения должны быть затянуты. Протяните все резьбовые соединения, так как они могли ослабнуть от вибрации при транспортировке. Удалите все посторонние предметы и крепления, использовавшиеся при транспортировке.
- Электропитание соответствует спецификации данного оборудования.
- Мощность линии электропитания соответствует максимальной потребляемой мощности кондиционера.
- Убедитесь, что при пуске оборудования не происходит изменения параметров электросети более чем на 10 % от номинального рабочего напряжения, указанного в спецификации оборудования.
- Убедитесь, что сечение кабеля соответствует спецификации оборудования.
- В сырых и влажных помещениях всегда используйте УЗО.
- Убедитесь, что исключена возможность возникновения проблем с электропитанием, т.к. они могут повлечь частые срабатывания реле, что приведёт к выходу из строя контактов, а также к неправильному функционированию защиты от перегрузки.
- Предусмотрите возможность одновременного отключения от источника питания всех питающих проводов.
- Подключение электропитания и осуществление межблочных соединений должны выполняться квалифицированным персоналом.

Схемы межблочных соединений Наружные блоки

2RMN-14HN/OUT

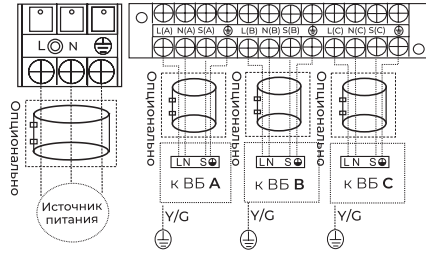


2RMN-18HN/OUT

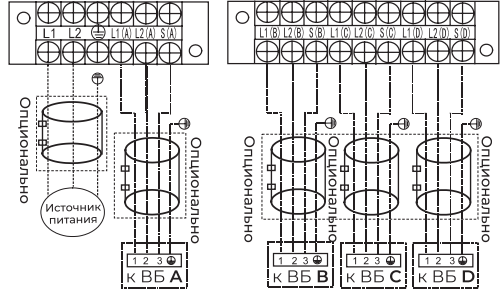


* ВБ — Внутренний блок

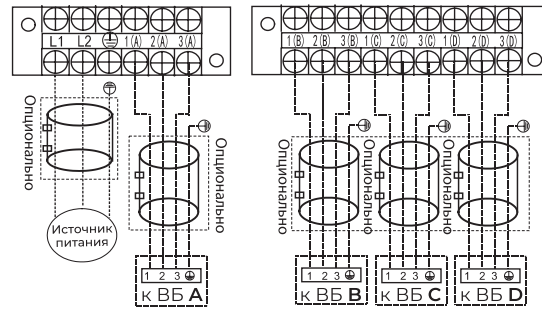
3RMN-21HN/OUT



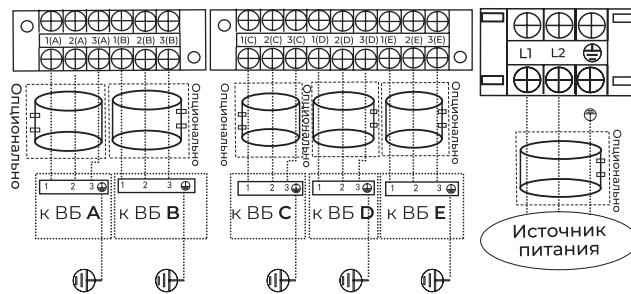
4RMX-28HN/OUT



4RMX-36HN/OUT



5RMN-42HN/OUT



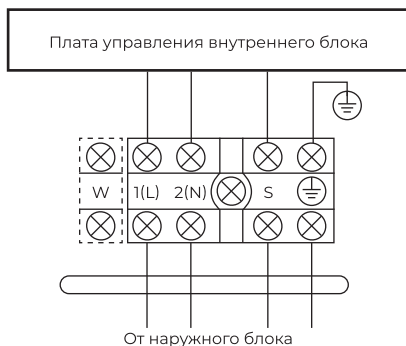
* ВБ — Внутренний блок

Внутренние блоки

RCI-TMN07HN
RCI-TMN09HN
RCI-TMN12HN
RCI-TM18HN
RCI-PX09HN
RCI-PX12HN

RCI-CMN12
RCI-CMN18

RCI-DM09
RCI-DM12
RCI-DM18



Пимечание: клемма W не используется в мульти сплит-системах.



ВНИМАНИЕ!

Параметры рекомендуемых к применению межблочных и силовых кабелей вы можете посмотреть в разделе «Технические характеристики».

*Если на внутреннем и наружном блоке присутствуют отдельные кабели с собственными разъёмами, соедините их.

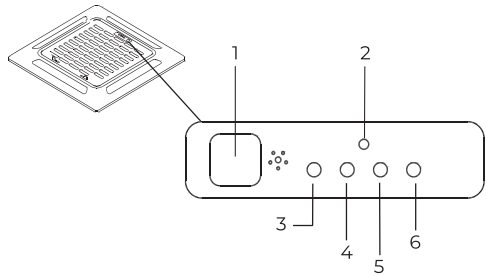


Примечание: данные схемы приведены только для справки. Если схема подключений на вашем блоке отличается, для осуществления подключения воспользуйтесь схемой электроподключений, приведенной на вашем кондиционере.

УПРАВЛЕНИЕ ПРИБОРОМ

Панель индикации внутреннего блока кассетного типа

1. Приемник ИК-сигнала
2. Ручное управление (вкл/принудительное охлаждение/выкл)
3. Индикатор работы
4. Индикатор работы таймера
5. Индикатор предварительного нагрева/размораживания
6. Аварийный индикатор



Панель индикации внутреннего блока настенного типа

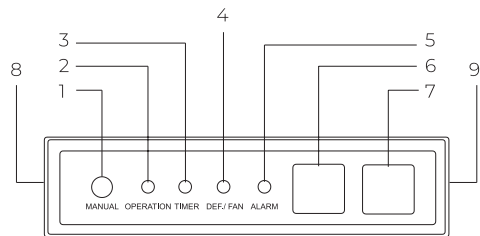
Внутренний блок

1.  – Индикация температуры



Панель индикации (дисплейный блок) внутреннего блока канального типа

1. Ручное управление (вкл/принудительное охлаждение/выкл)
2. Индикатор работы
3. Индикатор работы таймера
4. Индикатор предварительного нагрева/размораживания
5. Аварийный индикатор
6. Приемник ИК-сигнала
7. Цифровой дисплей
8. 10-пиновый разъём для подключения к плате управления внутреннего канального блока (к разъёму CN10)
9. 5-пиновый разъём для подключения к проводному пульту управления RCW-100



Описание пульта дистанционного управления

Подавая команды с пульта дистанционного управления, направляйте ИК-излучатель на приёмник сигналов ДУ, расположенный на внутреннем блоке. Держите пульт ДУ на расстоянии не более 8 м от внутреннего блока.

- Если задано время включения или отключения кондиционера по таймеру, то пульт ДУ в заданное время автоматически посылает управляющий сигнал на внутренний блок.
- Если пульт дистанционного управления находится в таком месте, откуда затруднён приём сигналов, то включение или отключение кондиционера по таймеру будет производиться с задержкой в 15 минут.

Установка и замена элементов питания

Для питания пульта ДУ используются два щелочных элемента питания типа R03/LR03x2.



ВНИМАНИЕ!

- Пульт ДУ не будет работать, если между ним и внутренним блоком расположены шторы, двери или другие предметы.
- Не допускайте попадания на пульт воды и не подвергайте его воздействию прямых солнечных лучей и источников тепла.
- Во избежание нарушения приёма сигналов пульта ДУ не допускайте попадания прямых солнечных лучей на приёмник ИК-сигналов, расположенный на внутреннем блоке.
- Если другие электроприборы реагируют на сигналы пульта ДУ, отодвиньте их от кондиционера или проконсультируйтесь с представителем торговой организации, у которой вы приобрели кондиционер.








1. Для установки элементов питания необходимо выдвинуть крышку отсека элементов питания и вставить элементы питания в соответствии с символами «+» и «-», указанными на стенке отсека.
2. Для замены элементов питания проделайте ту же операцию.

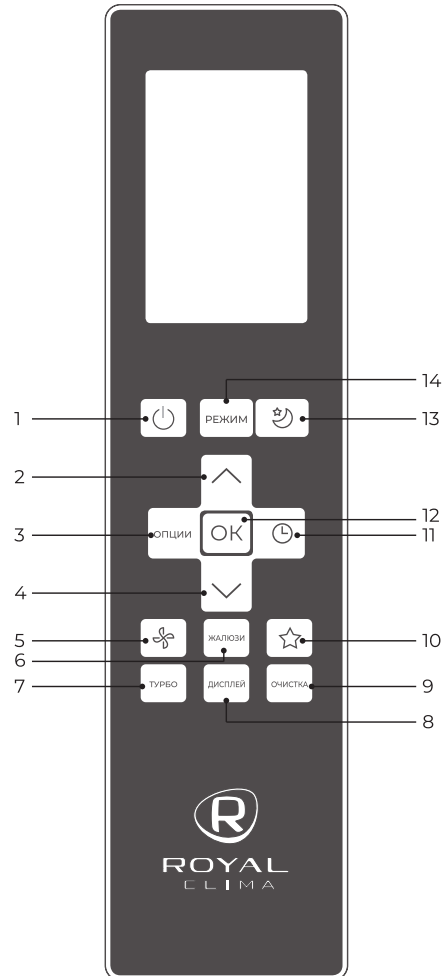
Примечание:

1. При замене элементов питания не используйте старые элементы или элементы других типов. Это может привести к нарушению нормальной работы пульта ДУ.
2. Если вы не пользуетесь пультом более 1 месяца, извлеките элементы питания из пульта, так как они могут протечь и повредить пульт.
3. При нормальной эксплуатации кондиционера срок службы элементов питания составляет около 6 месяцев.
4. Заменяйте элементы питания, если отсутствует звуковое подтверждение приёма команд ДУ, или когда пропадает значок передачи сигнала.

Модель пульта ДУ — RC10B

для внутренних блоков настенного типа RCI-TMN..HN и RCI-PX..HN







1.  Включение/выключение кондиционера
2.  Увеличение температуры с шагом 1 °С, макс. температура 30 °С
3. **«ОПЦИИ»** Выбор дополнительных функций и режимов: IFEEL-AP mode*-IFEEL
4.  Уменьшение температуры с шагом 1 °С, мин. температура 17 °С
5.  Выбор скорости вращения вентилятора
6. **«ЖАЛЮЗИ»** Включение/выключение движения жалюзи
7. **«ТУРБО»** Режим, активирующий работу на максимальной производительности
8. **«ДИСПЛЕЙ»** Включение/выключение светодиодного дисплея внутреннего блока
9. **«ОЧИСТКА»** Режим самоочистки*
10.  Быстрый возврат к сохраненным настройкам
11.  Таймер для включения/выключения кондиционера
12. **«ОК»** Подтверждение выбранной функции
13.  Режим комфортного сна
14. **«РЕЖИМ»** Выбор режима работы: Авто-Охлаждение-Осушение-Нагрев-Вентиляция

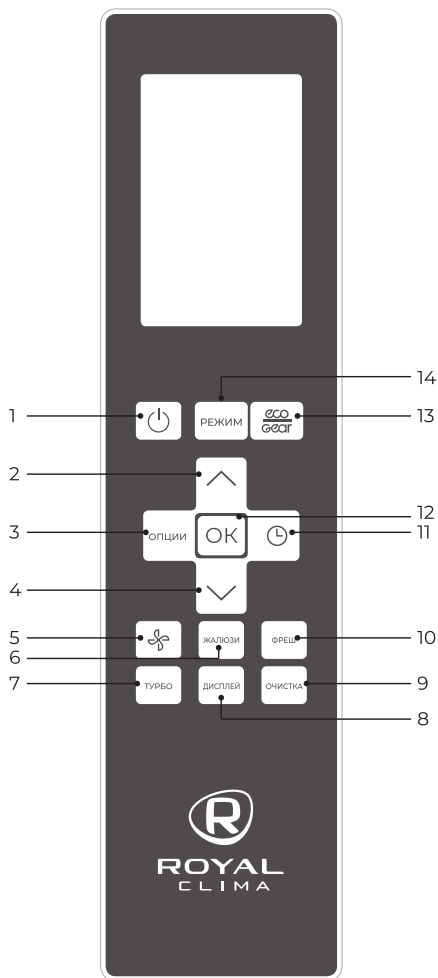


* В данной серии не используется.

Модель пульта ДУ — RG10A1

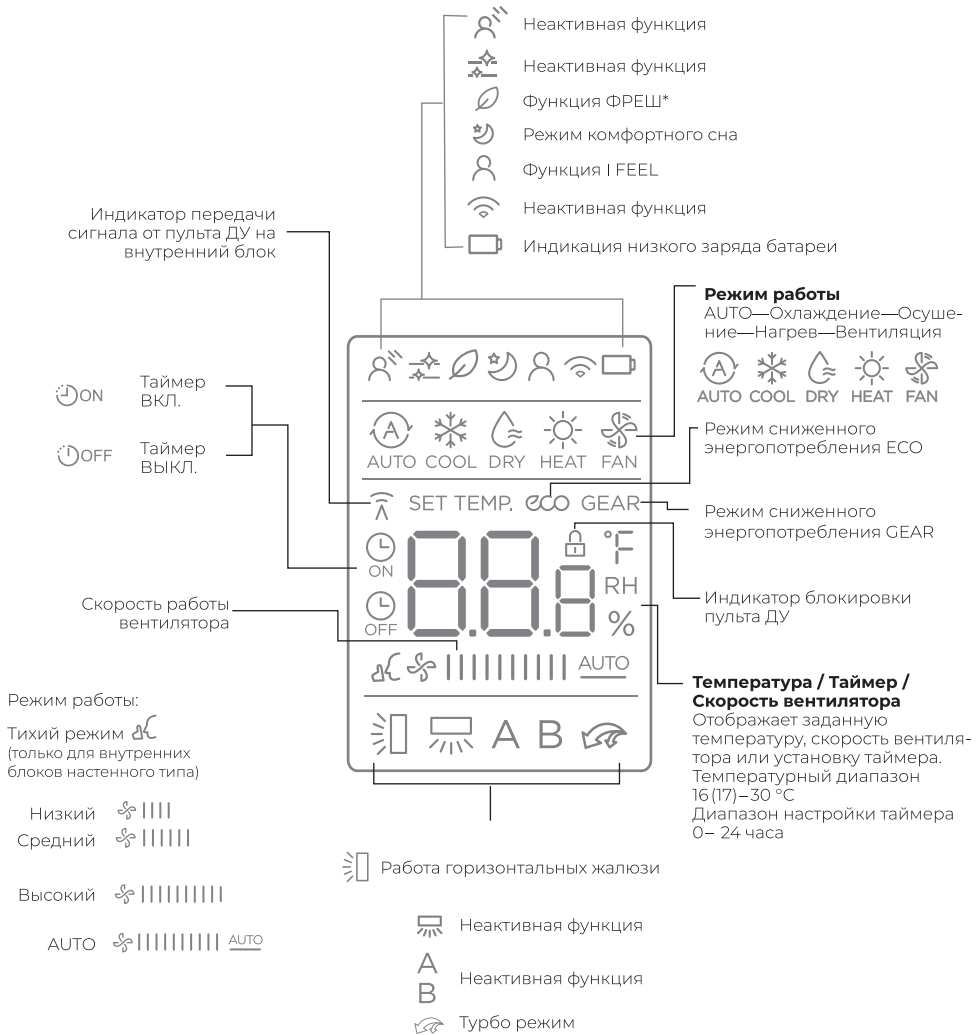
для внутренних блоков кассетного типа RCI-CMN

1. «» Включение/выключение кондиционера
2. «» Увеличение температуры с шагом 1 °С, макс. температура 30 °С
3. «ОПЦИИ» Выбор дополнительных функций и режимов: BREEZE AWAY*–FRESH*–SLEEP–IFEEL–AP MODE*–BREEZE AWAY*
4. «» Уменьшение температуры с шагом 1 °С, мин. температура 17 °С
5. «» Выбор скорости вращения вентилятора: AUTO–20%–40%–60%–80%–100%
6. «ЖАЛЮЗИ» Включение /выключение движения горизонтальных/вертикальных жалюзи
7. «ТУРБО» Режим максимальной производительности
8. «ДИСПЛЕЙ» Включение /выключение светодиодного дисплея внутреннего блока
9. «ОЧИСТКА» Режим самоочистки*
10. «ФРЕШ» Функция Fresh*
11. «» Таймер для включения /выключения кондиционера
12. «ОК» Подтверждение выбранной функции
13. «» Режим уменьшенного энергопотребления
ECO-GEAR (уровень энергопотребления 75 %)–GEAR (уровень энергопотребления 50 %)–возврат к предыдущим настройкам–ECO
14. «РЕЖИМ» Выбор режима работы: Авто–Охлаждение–Осушение–Нагрев–Вентиляция



* В данной серии не используется.

Панель индикации пульта ДУ



Пимечание: данное описание панели индикации относится к стандартному пульта управления, на нем изображены все функциональные индикации.

* В данной серии не используется.

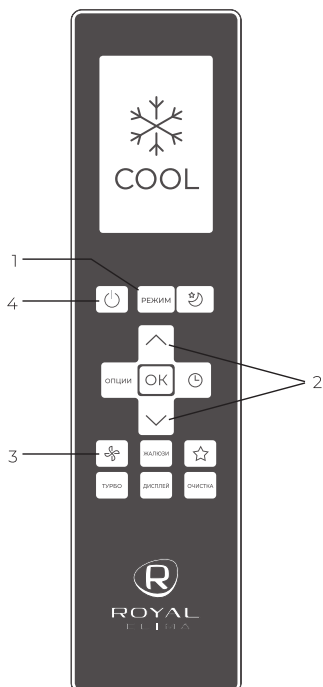
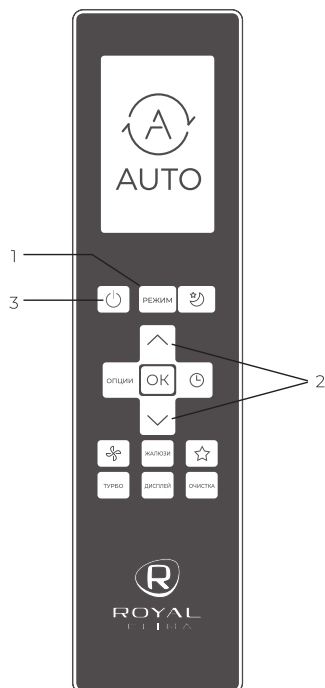
Инструкция по эксплуатации пульта управления

Автоматический режим

В автоматическом режиме устройство будет автоматически выбирать следующие режимы работы: охлаждение, вентиляция, нагрев или осушение на основе установленной температуры.

1. Нажмите кнопку **РЕЖИМ (Mode)**, чтобы выбрать автоматический режим.
2. Установите желаемую температуру с помощью кнопок **▲** или **▼**
3. Нажмите кнопку **⏻** для запуска прибора.

Примечание: скорость вентилятора не может быть установлена в автоматическом режиме.



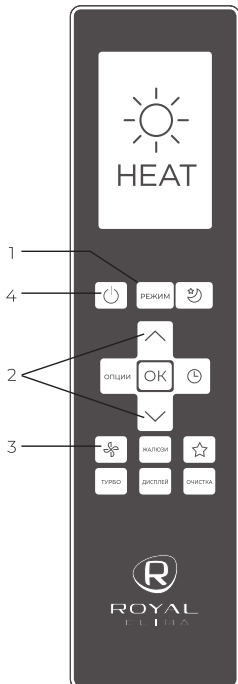
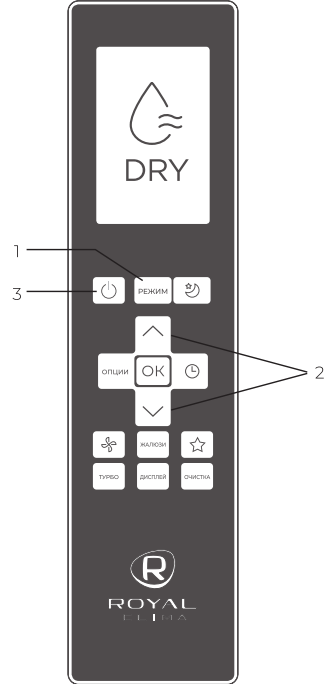
Режим охлаждения

1. Нажмите кнопку **РЕЖИМ (Mode)** для выбора режима охлаждения.
2. Установите желаемую температуру с помощью кнопок **▲** или **▼**. Нажмите кнопку **⚙️** для выбора скорости вращения вентилятора: AUTO, низкая, средняя, высокая.
3. Нажмите кнопку **⏻** для запуска прибора.

Режим осушения

1. Нажмите кнопку **РЕЖИМ (Mode)** для выбора режима осушения.
2. Установите желаемую температуру с помощью кнопок \wedge или \vee
3. Нажмите кнопку ⏻ для запуска прибора.

Примечание: в режиме осушения нельзя изменить скорость вращения вентилятора.





Режим нагрева

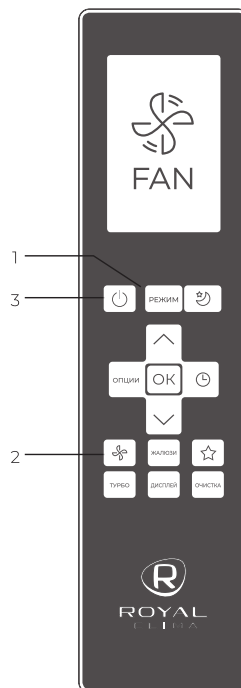
1. Нажмите кнопку **Режим (Mode)** для выбора режима нагрева.
2. Установите желаемую температуру помощью кнопок \wedge или \vee регулирования температуры.
3. Нажмите кнопку ⚙ для выбора скорости вращения вентилятора: AUTO, низкая, средняя, высокая.
4. Нажмите кнопку ⏻ для запуска прибора.

Примечание: использование режима нагрева будет эффективным, когда температура наружного воздуха падает. В таких случаях мы рекомендуем использовать кондиционер совместно с другими нагревательными приборами.

Режим вентиляции

1. Нажмите кнопку **РЕЖИМ (Mode)** для выбора режима вентиляции.
2. Нажмите кнопку  для выбора скорости вращения вентилятора: AUTO, низкая, средняя, высокая
3. Нажмите кнопку  для запуска прибора

Примечание: в режиме вентиляции нельзя установить температуру. На ЖК-дисплее не будет отображаться температура.



Режим «ТУРБО»




Режим «Турбо» позволяет запустить кондиционер на максимальной производительности и быстро охладить или нагреть помещение.

Для активации режима нажмите кнопку ТУРБО (Turbo), на дисплее внутреннего блока появится значок ON. Для отключения режима нажмите кнопку ТУРБО (Turbo) повторно, на дисплее внутреннего блока вы увидите значок OFF.

Установка таймера

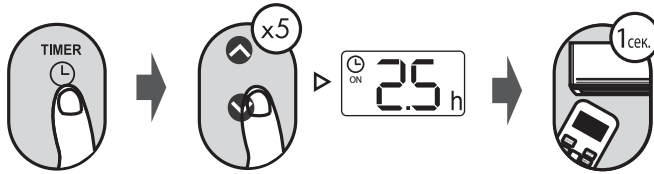
Таймер на включение

Функция таймера на включение позволяет установить период времени, после которого устройство будет автоматически включаться, например, когда вы приходите домой с работы.

Нажмите на кнопку  пока на дисплее не загорится индикатор **TIMER ON**. Кнопками  или  установите время включения. Нажмите кнопку **OK** для подтверждения настройки.




Направьте пульт ДУ на внутренний блок кондиционера, таймер будет установлен в течение 1 секунды.

Примечание: это число указывает на промежуток времени после установки таймера, когда прибор автоматически включится, например, если вы установите таймер на включение через 2,5 часа, «2.5 h» появится на экране, и устройство включится через 2,5 часа.



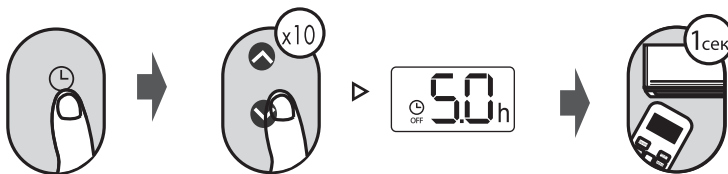
Пример: установка таймера на включение блока через 2,5 часа

Таймер на выключение — установите значение таймера после которого устройство автоматически отключится.

Нажмите на кнопку  пока на дисплее не загорится индикатор **TIMER OFF**. Кнопками  или  установите время выключения. Нажмите кнопку **OK** для подтверждения настройки. Направьте пульт ДУ на внутренний блок кондиционера, таймер будет установлен в течение 1 секунды.

Примечание: это число указывает на промежуток времени после установки таймера, когда вы хотите чтобы прибор включился. Например, если вы установите таймер на отключение через 5 часов, «5.0 h» появится на экране, и устройство отключится через 5 часов.

Примечание: при установке таймера на включение или отключения до 10 часов, время будет автоматически увеличиваться на 30 минут с каждым нажатием. После 10 часов и до 24, время будет автоматически увеличиваться на 1 час. Таймер вернется к 0 после 24 часов.

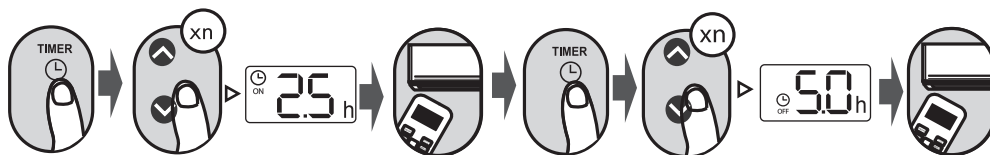


Пример: установка таймера на отключение блока через 5 часов

Настройка таймера на включение и отключение одновременно

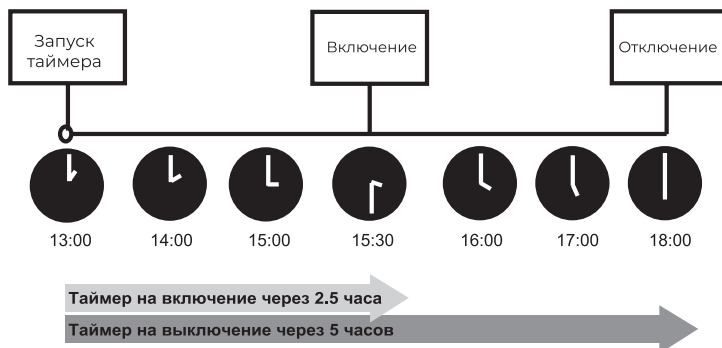
Важно учитывать, что те сроки, которые вы установите для обеих функций относятся к часам установленным после текущего времени.

Например, предположим, что текущее время час дня, и вы хотите, чтобы блок включился автоматически в 15:30. После этого отработал в течение 2-х с половиной часов, затем автоматически выключился в 6 часов вечера.



Например: установка таймера на включение через 2,5 часа, рабочее время 2,5 часа и затем автоматическое выключение (см. рисунок ниже)

Дисплей пульта ДУ




Функции пульта ДУ

Функция «» (IFEEL)

Позволяет пульту дистанционного управления измерять температуру в своем текущем местоположении и отправлять этот сигнал в кондиционер каждые 3 минуты.


При использовании режимов «auto», «охлаждение» или «нагрев» измерение температуры окружающей среды с пульта дистанционного управления (а не с самого внутреннего блока) позволит кондиционеру оптимизировать температуру вокруг вас и обеспечить максимальный комфорт.

Нажимайте последовательно на кнопку «ОПЦИИ» («SET») до тех пор, пока на дисплее не начнет моргать символ  затем нажмите кнопку ОК для выбора функции. Повторное нажатие кнопки отключает данную функцию.

Примечание:

- Убедитесь, что при работе данной функции пульт ДУ и внутренний блок кондиционера находятся в прямой видимости, на расстоянии не более 8 метров.
- Не загораживайте воздухообменное отверстие на задней части пульта ДУ, оно необходимо для корректных замеров температуры встроенным термодатчиком.
- Данная функция автоматически отключится, если кондиционер не будет получать информацию от пульта ДУ в течение 7 мин.


Функция «ФРЕШ»*

Функция ионизации воздушного потока насыщает воздух отрицательно заряженными частицами — ионами, которые в свою очередь очищают воздух от бактерий, неприятных запахов и создают эффект свежего лесного воздуха в помещении. Для активации данной функции, нажмите на кнопку «ФРЕШ», на дисплее отобразится символ  Повторное нажатие кнопки отключает данную функцию.


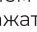
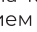
Режим комфортного сна

Данный режим используется для поддержания оптимальной температуры в помещении во время сна и уменьшения потребления электроэнергии.

Для модели пульта ДУ RG10B

Нажмите на кнопку  на дисплее пульта дистанционного управления появится символ 

Для модели пульта ДУ RG10A

Нажимайте на кнопку SET последовательно, пока на дисплее пульта ДУ появится символ  затем нажмите кнопку ОК. Так же вы можете выбрать функцию одновременным нажатием на кнопку SET и последовательным нажатием кнопок  или 

Отключить режим можно повторным нажатием на кнопку. В данном режиме кондиционер запоминает значение установленной температуры, работает с указанным значением 2 часа, после чего изменяет уставку на 1 °C (в режиме нагрева температура снижается на 1 °C, в режиме охлаждения — повышается на 1 °C).

Еще через 2 часа внутренний блок снова изменяет значение температуры на 1 °C (аналогично).

Через 7 часов работы (общее время работы с момента запуска режима комфортного сна) кондиционер автоматически отключается.

Примечание: режим комфортного сна не активен в режимах вентиляции и осушения.


Функция отключения дисплея и звуковых сигналов «ДИСПЛЕЙ»

Данная кнопка позволяет отключить/включить дисплей и звуковые сигналы внутреннего блока кондиционера.

Примечание: звуковые сигналы отключаются только для внутренних блоков настенного типа.

Примечание: при любом изменении настроек кондиционера, дисплей внутреннего блока загорится на 5 секунд, после чего автоматически погаснет.

Бесшумный режим «» (SILENT)

Удерживайте кнопку «» в течение 2 секунд, чтобы активировать/отменить бесшумный режим. В данном режиме кондиционер максимально снижает скорость вращения

* В данной серии не используется.

вентилятора внутреннего блока и компрессора, что может привести к недостаточной производительности кондиционера.

Примечание: данная функция активна только для внутренних блоков настенного типа.

Функция блокировки

Одновременно нажмите и удерживайте в течение 5 секунд кнопки «ТУРБО» («Turbo») и «ОЧИСТКА» («Clean») для блокировки/разблокировки кнопок пульта ДУ.

Функция поворота жалюзи

Кратковременное нажатие кнопки «ЖАЛЮЗИ» («SWING») приведет к активации движения горизонтальных жалюзи (вверх-вниз). Повторное нажатие фиксирует жалюзи в текущем положении. Длительное удержание кнопки «ЖАЛЮЗИ» («SWING») в течение 2 секунд активирует движение вертикальных жалюзи (влево-вправо), повторное длительное удержание фиксирует текущее положение вертикальных жалюзи.

Примечание: движение вертикальных жалюзи активно только для внутренних блоков настенного типа.

Примечание: когда устройство выключено, нажмите и удерживайте кнопки Mode и Swing в течение 1 секунды. Горизонтальные жалюзи откроются под углом, удобным для очистки устройства. Для возврата в исходное положение повторно нажмите и удерживайте кнопки Mode и Swing.*

Функция SHORT CUT ☆

(только для модели пульта ДУ RG10B)

Быстрый возврат к заданным ранее комфортным настройкам. Используется для восстановления текущих настроек или возврата к предыдущим. Для активации функции и запоминания текущих настроек нажмите на кнопку ☆ в течение 2 секунд, система зафиксирует настройки, которые необходимо запомнить. Затем вы можете менять настройки в любом порядке, но одно короткое нажатие на кнопку ☆ автоматически восстановит последние зафиксированные настройки, включая режим работы, заданную температуру, скорость вентилятора и режим SLEEP.

ФУНКЦИЯ ДЕЖУРНОГО ОТОПЛЕНИЯ

Данная функция позволяет запустить режим дежурного отопления (поддержание минимальной положительной температуры в помещении на уровне +8 °С). Используйте данную функцию, если необходимо предотвратить промерзание помещения.

Примечание: для включения/отключения функции, переведите кондиционер в режим нагрева, уменьшите заданную температуру до +16 (+17) °С, а потом 2 раза в течение 1 секунды нажмите на кнопку «-». При активации функции на дисплее кондиционера загорится код FP.

Примечание: данная функция активна только для внутренних блоков настенного типа.

Режим ECO/GEAR

(только для модели пульта ДУ RG10A)

Нажмите кнопку ECO/Gear для перехода в режим сниженного энергопотребления.

Режимы будут меняться в следующей последовательности: ECO-GEAR (75 % энергопотребления) — GEAR (50 % энергопотребления) — Возврат к предыдущим настройкам — ECO.

Режим ECO

При активации ECO в режиме охлаждения будет автоматически установлена температура +24 °С и скорость вентилятора AUTO.

Примечание: повторное нажатие кнопки ECO/Gear, а также установка температурного показателя ниже, чем +24 °С приведет к отключению режима.

Режим GEAR

Нажатием кнопки ECO/Gear выберите один из следующих уровней работы режима:

- 75 % (уровень энергопотребления будет принудительно снижен до 75%)
- 50 % (уровень энергопотребления будет принудительно снижен до 50%)

Примечание: в режиме GEAR на дисплее пульта будет попеременно отображаться уровень энергопотребления и заданная температура.

* Данная функция доступна в зависимости от модели.

Управление кондиционером без пульта ДУ

При утере пульта ДУ или выходе из строя элементов питания управление кондиционером производится следующим образом.

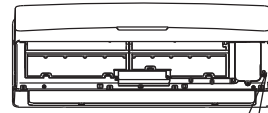
Для доступа к панели управления поднимите переднюю панель.

Освободите концы панели. Откройте панель и поднимите вверх до положения, в котором она фиксируется (до щелчка).

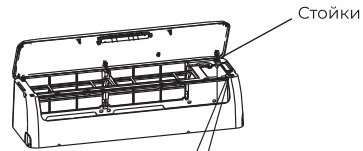
Нажмите на нижние концы панели с двух сторон и закройте до упора.

Откройте и поднимите переднюю панель вверх, пока она не зафиксируется со щелчком. В моделях с производительностью 24000 БТЕ используйте стойки, чтобы поддерживать панель. При нажатии кнопки ручного управления, режим функционирования переключается в следующем порядке: «AUTO», «COOL», «OFF». (Температура по умолчанию установлена 24 °C / 76 °F).

Надежно закройте панель в первоначальном положении.



Кнопка ручного управления
AUTO COOL
(1)



Стойки
Кнопка ручного управления
AUTO COOL
(2)

Краткая информация по проводному пульту

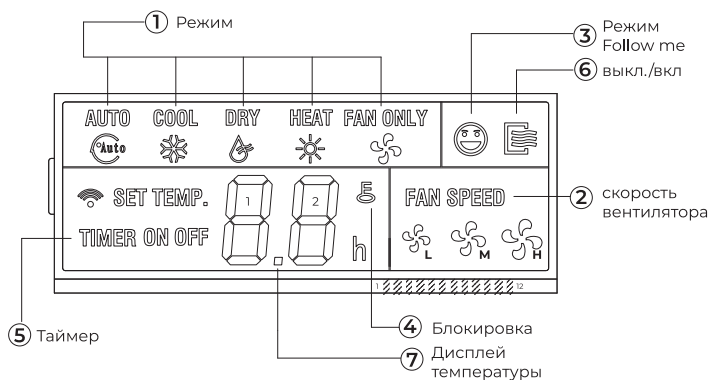
Основные рабочие условия проводного пульта следующие:

1. Напряжение источника питания:
напряжение на входе 5 в постоянного тока.
2. Температура окружающего воздуха:
от -15 °С до +43 °С
3. Влажность окружающего воздуха:
RH40%–RH90%.

Краткие сведения о функциях

1. Режимы работы: охлаждение, нагрев, осушение, вентиляция и автоматический.
2. Пределы установки температуры:
17–30 °С
3. Жидкокристаллический дисплей.
4. Функция автоматического перезапуска после пропадания и восстановления питания.
5. Функция установки адреса внутреннего блока. Работает не на всех моделях внутренних блоков, есть только на пультах с датой выпуска от 01/07/2017.

Названия и функции LCD проводного пульта



1. Дисплей режима

Для моделей только охлаждения режим нагрева не работает.

2. Дисплей таймеров

При активации таймеров показывает какой из таймеров активирован. Если активированы оба таймера, то оба таймера индицируются.

3. Дисплей FOLLOW ME

Показывает активацию данного режима.

4. Дисплей ON/OFF

Отображает иконку во включенном состоянии.

5. Дисплей скорости вентилятора

Отображает выбранную скорость.

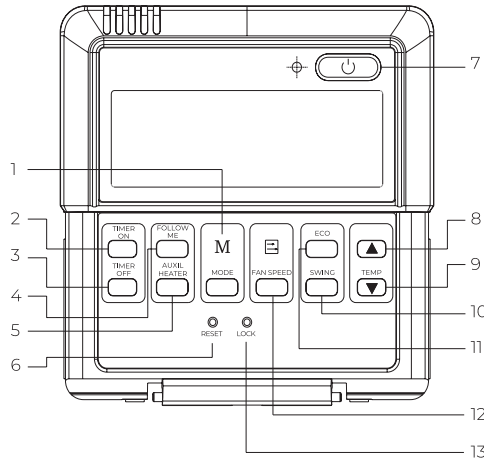
6. Дисплей блокировки

Отображает статус блокировки.

7. Дисплей температуры

Показывает установленную температуру, в режиме FAN не активен.

Названия и функции кнопок проводного пульта



1. Кнопка MODE

Используется для выбора режима, каждое нажатие меняет режим в следующем соответствии:



2. Кнопка TIMER ON

Нажмите эту кнопку для активации режима автоматического включения. Каждое нажатие изменяет время, через которое произойдёт включение на 30 минут. Если установка более 10 часов, то каждое нажатие изменяет время, через которое произойдёт включение на 1 час. Настройка 0.0 отменяет активацию таймера.

3. Кнопка TIMER OFF

Нажмите эту кнопку для активации режима автоматического включения. Каждое нажатие изменяет время, через которое произойдёт включение на 30 минут. Если установка более 10 часов, то каждое нажатие изменяет время, через которое произойдёт включение на 1 час. Настройка 0.0 отменяет активацию таймера.

4. Кнопка FOLLOW ME

В режимах COOL, HEAT, AUTO при нажатии этой кнопки активируется данная функция.

При активации этого режима показания комнатной температуры будут считываться с термистора, установленного в пульте.

5. Кнопка ELECTRICAL HEATER

Работает только в тех внутренних блоках, где установлен Auxiliary Electric Heater. Нажать для активации режима.

6. Кнопка RESET (скрытого типа)

Служит для сброса установок в начальные (заводские).

7. Кнопка ON/OFF

В выключенном состоянии, при нажатии на эту кнопку пульт включается, начинает светиться светодиод. Пульт передает ранее сделанные установки на внутренний блок. Во включенном состоянии, при нажатии на эту кнопку внутренний блок выключается, светодиод гаснет. Если были активированы TIMER ON/TIMER OFF, то при выключении эти установки будут отменены.

8. Кнопка увеличения установки температуры ADJUST ▲

Для установки необходимой температуры. Каждое нажатие увеличивает установку на 1 °C. При удержании кнопки в нажатом состоянии установка увеличивается на 1 °C каждые 0,5 сек. Не активно в FAN.

9. Кнопка уменьшения установки температуры ADJUST ▼

Для установки необходимой температуры. Каждое нажатие уменьшает установку на 1 °С. При удержании кнопки в нажатом состоянии установка уменьшается на 1 °С каждые 0,5 сек. Не активно в FAN.

10. Кнопка VERTICAL SWING

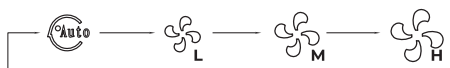
Для активации режима автоматического покачивания жалюзи.

11. Кнопка ECONOMICAL

Служит для активации режима ECONOMICAL, работает только на тех внутренних блоках поддерживающих эту функцию.

12. Кнопка FAN SPEED

Служит для выбора скорости вентилятора, каждое нажатие меняет режим в следующем соответствии:



автоматическая низкая средняя высокая

13. Кнопка LOCK (скрытая)

Служит для блокировки клавиатуры пульта. При активации режима блокировки соответствующая иконка появляется на дисплее пульта.

Эксплуатация проводного пульта

1) Автоматический режим

1. Во включённом состоянии нажмите MODE, выберите AUTO.
2. Нажимайте ▲ и ▼ для настройки желаемой температуры.

ПРИМЕЧАНИЕ: ECONOMICAL и установка скорости вентилятора работают (на пультах с датой выпуска от 01/07/2017).

2) Режимы COOL, HEAT или FAN (охлаждение, нагрев или только вентиляция)

1. Во включённом состоянии нажмите MODE, выберите COOL, HEAT или FAN.
2. Нажимайте ▲ и ▼ для настройки желаемой температуры.

3. Нажимайте FAN SPEED для выбора желаемой скорости вентилятора.

3) Осушение

1. Во включённом состоянии нажмите MODE, выберите DRY.
2. Нажимайте ▲ и ▼ для настройки желаемой температуры.

ПРИМЕЧАНИЕ: ECONOMICAL и установка скорости вентилятора не работают.

4) Работа с таймерами

Только таймер включения (TIMER ON)

1. Нажмите TIMER ON, это отобразится на дисплее. Также отобразится h. Нажмите TIMER ON для настройки. Каждое нажатие изменяет время, через которое произойдёт включение на 30 минут. Если установка более 10 часов, то каждое нажатие изменяет время, через которое произойдёт включение на 1 час. Настройка 0.0 отменяет активацию таймера. После прекращения нажатия на кнопки, через 0,5 сек пульт передаст команду на внутренний блок. Настройка завершена.

Только таймер выключения (TIMER OFF)

2. Нажмите TIMER OFF, это отобразится на дисплее. Также отобразится h. Нажмите TIMER OFF для настройки. Каждое нажатие изменяет время, через которое произойдёт включение на 30 минут. Если установка более 10 часов, то каждое нажатие изменяет время, через которое произойдёт включение на 1 час. Настройка 0.0 отменяет активацию таймера. После прекращения нажатия на кнопки, через 0,5 сек пульт передаст команду на внутренний блок. Настройка завершена.

5) Режим установки адреса внутреннего блока (только для внутренних блоков VRF поколение от V4+)

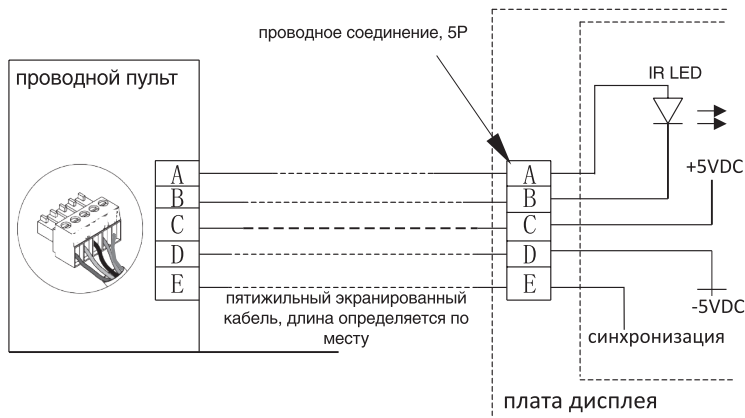
1. Нажмите кнопку LOCK на 5 сек. для входа в режим установки адреса.
2. Показание температуры сменятся на цифры 00. Для установки других адресов изменяйте их при помощи кнопок ▲ и ▼

После выбора необходимого адреса нажмите FAN SPEED для присвоения выбранного адреса внутреннему блоку.

3. Для проверки установленного адреса в режиме его установки нажмите кнопку MODE. Адрес будет отображен на дисплее (при наличии) внутреннего блока. В случае если цифровой дисплей отсутствует, то адрес будет изображен миганием информационных светодиодов внутреннего блока (расшифровку миганий см. в сервисном руководстве на данное оборудование).
4. При отсутствии нажатия на кнопку в течение 10 сек пульт выходит из режима установки адреса автоматически.

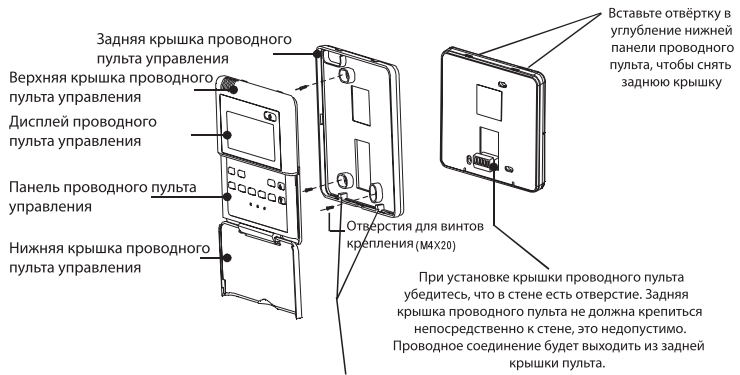
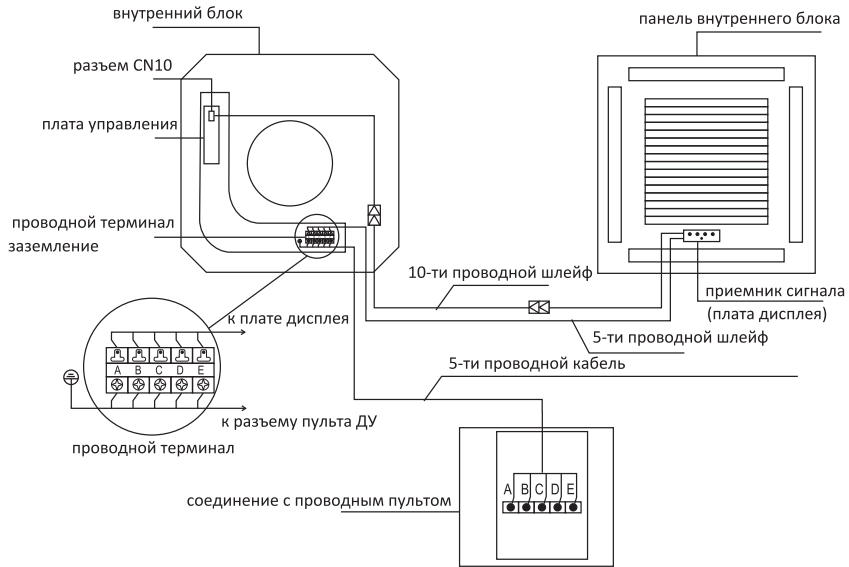
СПОСОБ МОНТАЖА

Метод выполнения соединения и принципиальная схема



Пояснение по монтажу: при подключении проводного пульта используется кабель $5 \times 0,5$ мм², без экрана. Максимальная длина кабеля не более 20 метров. Кабель подключается к модулю с одной стороны, с другой стороны к пульту.

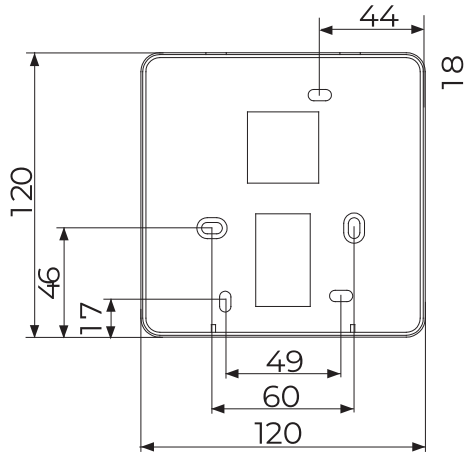
**Подключение проводного пульта ДУ
(для примера указан блок кассетного типа)**



При установке проводного пульта необходимо отрегулировать нижнюю часть его панели относительно задней крышки, которую сначала нужно закрепить и только потом вставить другой конец панели проводного пульта.

При установке крышки проводного пульта убедитесь, что в стене есть отверстие. Задняя крышка проводного пульта не должна крепиться непосредственно к стене, это недопустимо. Проводное соединение будет выходить из задней крышки пульта.

Установочные размеры пульта



Комплектация

№	НАИМЕНОВАНИЕ	КОЛ-ВО	ПРИМЕЧАНИЕ
1	Проводной пульт	1	- / -
2	Винты для установки	3	M4*20
3	Винты для установки	3	M4*25
4	Инструкция	1	- / -

Необходимое при монтаже

№	НАИМЕНОВАНИЕ	КОЛ-ВО	ТИП	ПРИМЕЧАНИЕ
1	Кабель 5 проводов	1	5*0,5 мм	5*0,75 при длине провода > 15 м
2	Коробка для установки	1		
4	Гофрокороб	1		



ВНИМАНИЕ!

Это применяется только в целях тестирования кондиционера.

Чтобы восстановить управление с ПДУ используйте непосредственно пульт дистанционного управления.



ВНИМАНИЕ!

Не вставляйте пальцы в панель выпуска воздуха. Высокоскоростной вентилятор внутри может представлять опасность.



ВНИМАНИЕ!

Регулирование направления потока обработанного воздуха

Необходимо регулировать направление воздушного потока с таким расчетом, чтобы не создавался дискомфорт и поток равномерно распределялся по помещению. Направление потока по вертикали регулируется с пульта дистанционного управления. Направление потока по горизонтали регулируется вручную поворотом решетки.

Регулирование направления воздушного потока по вертикали

(только для серии Prestigio Multi Inverter).

Как задать нужное направление потока (Режим — SWING)

Эта операция проводится при работающем кондиционере. Нажимая кнопку выбора положения жалюзи «SWING» на пульте управления, установите жалюзи в нужной позиции либо выберите диапазон их поворота. Поворот жалюзи и направление воздушного потока в вертикальном направлении изменяются в ограниченном диапазоне. Во всех последующих действиях направление потока в вертикальном направлении будет сохранено таким, каким вы задали его с помощью кнопки «SWING».

Чтобы установить горизонтальное направление потока воздуха (влево-вправо) переместите направляющую вручную (если это предусмотрено конструкцией кондиционера), чтобы направить поток воздуха в предпочтительную сторону.

Регулирование направления потока и включение режима «SWING» (кнопка «SWING») невозможно при выключенном кондиционере, включая период ожидания, заданный таймером включения «ON TIMER». Следите за тем, чтобы кондиционер не работал в течение длительного времени в режимах охлаждения и осушения воздуха при направленной вниз струе. В противном случае возможна конденсация влаги на вертикальных жалюзи и, как следствие, стекание ее вниз. Запрещается двигать жалюзи руками. Всегда используйте кнопку «SWING» на пульте. Попытка регулирования положения жалюзи вручную приведет к сбою в работе кондиционера, его остановке и повторному пуску. При повторном пуске кондиционера вертикальные жалюзи могут быть неподвижны в течение 10 секунд.

ТЕХНИЧЕСКИЕ ХАРАКТЕРИСТИКИ

Наружные блоки

Параметр / Серия	MULTI FLEXI EU ERP INVERTER		
	2RMM-14HN/OUT	2RMM-18HN/OUT	3RMM-21HN/OUT
Номинальная холодопроизводительность (диапазон), кВт*	4,10 (1,47-4,84)	5,28 (2,23-5,57)	6,15 (1,99-6,59)
Номинальная теплопроизводительность (диапазон), кВт*	4,40 (1,61-4,84)	5,57 (2,34-5,63)	6,45 (1,45-6,68)
Электроснабжение, В/Гц/Ф	220-240/50/1	220-240/50/1	220-240/50/1
Номинальный ток (диапазон) (охлаждение), А*	5,80 (1,00-7,20)	7,10 (3,20-9,00)	9,00 (1,80-10,00)
Номинальная мощность (диапазон) (охлаждение), Вт*	1270 (100-1650)	1635 (690-2000)	1905 (180-2200)
Коэффициент EER / Класс энергоэффективности (охл.)*	3,23 / A	3,23 / A	3,23 / A
Коэффициент SEER / Класс сезонной энергоэффективности (охл.)*	6,8 / A++	6,1 / A++	6,5 / A++
Номинальный ток (диапазон) (нагрев), А*	5,40 (1,80-7,15)	6,60 (2,80-7,95)	8,10 (2,60-8,00)
Номинальная мощность (диапазон) (нагрев), Вт*	1185 (220-1620)	1500 (600-1780)	1738 (350-1800)
Коэффициент COP / Класс энергоэффективности (нагр.)*	3,71 / A	3,71 / A	3,71 / A
Коэффициент SCOP / Класс сезонной энергоэфф-ти (усредн., T _{вн} =7 °C)(нагр.)*	4,00 / A+	4,0 / A+	4,0 / A+
Коэффициент SCOP / Класс сезонной энергоэфф-ти (теплый, T _{вн} =+2 °C)(нагр.)*	5,10 / A+++	5,1 / A+++	5,1 / A+++
Уровень звукового давления, дБ(A)	56	54	58
Уровень звуковой мощности, дБ(A)	65	65	65
Тип хладагента	R32	R32	R32
Заводская заправка, кг	1,10	1,25	1,50
Дозаправка (свыше номинальной длины трассы), г/м	12	12	12
Марка компрессора	GMCC	GMCC	GMCC
Размеры прибора (Ш×В×Г), мм	805×554×330	805×554×330	890×673×342
Размеры упаковки (Ш×В×Г), мм	915×615×370	915×615×370	1030×750×438
Вес нетто / брутто, кг	32,1 / 34,7	35,0 / 37,7	43,5 / 46,7
Диаметры жидкостных труб, дюйм	1/4"x2	1/4"x2	1/4"x3
Диаметры газовых труб, дюйм	3/8"x2	3/8"x2	3/8"x3
Макс. сумма длин трубопроводов на все внут. блоки, м	40	40	60
Макс. длина трубопровода между внут. и наруж. блоками, м	25	25	30
Макс. перепад по высоте между внут. и наруж. блоками, м	15	15	15
Макс. перепад по высоте между внут. блоками, м	10	10	10
Номинальная длина трассы, м	15	15	22,5
Максимальная потребляемая мощность, кВт	2,75	3,05	3,91
Максимальный потребляемый ток, А	12,0	15,0	17,0
Рабочие температурные границы, охлаждение, °C	-15...+50	-15...+50	-15...+50
Рабочие температурные границы, нагрев, °C	-15...+24	-15...+24	-15...+24
Сторона подключения электропитания	Наруж. блок	Наруж. блок	Наруж. блок
Межблочный кабель, мм ² **	4×1,5×2	4×1,5×2	4×1,5×2
Степень защиты IP	IP24	IP24	IP24
Класс электробезопасности	I класс	I класс	I класс



ОСТОРОЖНО!
ОПАСНОСТЬ ПОЖАРА R32



* Для загрузки 100 % и внутренних блоков настенного типа. ** Межблочный кабель не входит в комплект поставок мульти сплит-систем, докупуается отдельно.

Параметр / Серия	MULTI FLEXI EU ERP INVERTER		
	4RMX-28HN/OUT	4RMX-36HN/OUT	5RMN-42HN/OUT
Номинальная холодопроизводительность (диапазон), кВт*	8,21 (2,05-9,85)	10,55 (2,05-10,55)	12,31 (2,05-14,07)
Номинальная теплопроизводительность (диапазон), кВт*	8,79 (2,34-10,55)	10,55 (2,34-11,14)	12,31 (2,34-14,51)
Электропитание, В/Гц/Ф	220-240/50/1	220-240/50/1	220-240/50/1
Номинальный ток (диапазон) (охлаждение), А*	10,90 (3,90-13,90)	16,10 (3,35-20,12)	17,30 (3,00-19,20)
Номинальная мощность (диапазон) (охлаждение), Вт*	2500 (880-3130)	3517 (730-4400)	3800 (680-4270)
Коэффициент EER / Класс энергоэффективности (охл.)*	3,23 / A	3,00 / B	3,24 / A
Коэффициент SEER / Класс сезонной энергоэффективности (охл.)*	7,0 / A++	6,5 / A++	6,8 / A++
Номинальный ток (диапазон) (нагрев), А*	10,40 (3,70-13,30)	13,18 (3,58-18,20)	14,90 (3,00-17,70)
Номинальная мощность (диапазон) (нагрев), Вт*	2400 (840-3000)	2880 (780-3980)	3300 (680-3920)
Коэффициент COP / Класс энергоэффективности (нагр.)*	3,66 / A	3,66 / A	3,73 / A
Коэффициент SCOP / Класс сезонной энергоэф-ти (усредн., T _{ов} =-7 °C)(нагр.)*	4,0 / A+	4,0 / A+	3,8 / A
Коэффициент SCOP / Класс сезонной энергоэф-ти (теплый, T _{ов} =+2 °C)(нагр.)*	5,1 / A+++	5,0 / A++	5,1 / A+++
Уровень звукового давления, дБ(А)	61	62	64
Уровень звуковой мощности, дБ(А)	69	70	70
Тип хладагента	R32	R32	R32
Заводская заправка, кг	2,10	2,10	2,90
Дозаправка (свыше номинальной длины трассы), г/м	12	12	12
Марка компрессора	GMCC	GMCC	GMCC
Размеры прибора (Ш×В×Г), мм	946×810×410	946×810×410	946×810×410
Размеры упаковки (Ш×В×Г), мм	1090×875×500	1090×875×500	1090×875×500
Вес нетто / брутто, кг	62,1/66,7	70,3/74,8	75,5/80,0
Диаметры жидкостных труб, дюйм	1/4"×4	1/4"×4	1/4"×5
Диаметры газовых труб, дюйм	3/8"×3 + 1/2"×1	3/8"×3 + 1/2"×1	3/8"×4 + 1/2"×1
Макс. сумма длин трубопроводов на все внут. блоки, м	80	80	80
Макс. длина трубопровода между внут. и наруж. блоками, м	35	35	35
Макс. перепад по высоте между внут. и наруж. блоками, м	15	15	15
Макс. перепад по высоте между внут. блоками, м	10	10	10
Номинальная длина трассы, м	30	30	37,5
Максимальная потребляемая мощность, кВт	4,15	4,60	4,70
Максимальный потребляемый ток, А	19,0	21,5	22,0
Рабочие температурные границы, охлаждение, °C	-15...+50	-15...+50	-15...+50
Рабочие температурные границы, нагрев, °C	-15...+24	-15...+24	-15...+24
Сторона подключения электропитания	Наруж. блок	Наруж. блок	Наруж. блок
Межблочный кабель, мм ² **	4×1,5×4	4×1,5×4	4×1,5×5
Степень защиты IP	IP24	IP24	IP24
Класс электробезопасности	I класс	I класс	I класс

* Для загрузки 100 % и внутренних блоков настенного типа.

** Межблочный кабель не входит в комплект поставок мульти сплит-систем, докупается отдельно.

*** Данные внутренние блоки также совместимы с наружными блоками мульти-сплит систем на хладагенте R410A.

Внутренние блоки кассетного типа

Параметр / Серия		MULTI FLEXI EU ERP INVERTER	
Модель	Внутренний блок	RCI-CMN12	RCI-CMN18
	Панель	RCI-4C/pan	
Электропитание, В/Гц/Ф		220-240/50/1	220-240/50/1
Охлаждение	Производительность, БТЕ	12000	18000
	Производительность, кВт	3,52	5,28
	Потребляемая мощность, Вт	40	102
	Рабочий ток, А	0,18	0,44
Нагрев	Производительность, БТЕ	14000	18500
	Производительность, кВт	4,10	5,42
	Потребляемая мощность, Вт	40	102
	Рабочий ток, А	0,18	0,44
Расход воздуха (Низк./Ср./Выс.), м³/ч		389/485/569	479/584/680
Уровень шума (Низк./Ср./Выс.), дБ(А)		34,5/37,5/42	39/44/45,4
Тип хладагента***		R32	R32
Размеры внутреннего блока (Ш×В×Г), мм		570×260×570	570×260×570
Размеры внутреннего блока в упаковке (Ш×В×Г), мм		640×295×675	640×295×675
Размеры декоративной панели (Ш×В×Г), мм		647×50×647	647×50×647
Размеры декоративной панели в упаковке (Ш×В×Г), мм		715×125×715	715×125×715
Вес нетто / брутто внутреннего блока, кг		16,3/19,5	16,3/19,5
Вес нетто / брутто декоративной панели, кг		2,5/4,2	2,5/4,2
Диаметр жидкостной трубы, мм (дюйм)		6,35 (1/4")	6,35 (1/4")
Диаметр газовой трубы, мм (дюйм)		9,53 (3/8")	12,7 (1/2")
Диаметр дренажной трубы, мм		25	25
Степень защиты IP		IPX0	IPX0
Класс электробезопасности		I класс	I класс

Внутренние настенные блоки

Параметр / Серия		MULTI FLEXI EU ERP INVERTER					
Модель		RCI-TMN07HN	RCI-TMN09HN	RCI-TMN12HN	RCI-TM18HN	RCI-PX09HN	RCI-PX12HN
	Электропитание, В/Гц/Ф		220-240/50/1	220-240/50/1	220-240/50/1	220-240/50/1	220-240/50/1
Охлаждение	Производительность, БТЕ	7000	9000	12000	18000	9000	12000
	Производительность, кВт	2,05	2,64	3,52	5,28	2,64	3,52
	Потребляемая мощность, Вт	20	20	20	34	24	23
	Рабочий ток, А	0,09	0,09	0,09	0,15	0,11	0,10
Нагрев	Производительность, БТЕ	8000	10000	13000	19000	9500	13000
	Производительность, кВт	2,34	2,93	3,81	5,57	2,78	3,81
	Потребляемая мощность, Вт	20	20	20	34	24	23
	Рабочий ток, А	0,09	0,09	0,09	0,15	0,11	0,10
Расход воздуха (Сон/Низк./Ср./Выс.), м³/ч		270/340/460/520	275/333/435/470	330/360/500/600	475/540/680/840	200/230/309/416	345/395/477/584
Уровень шума (Сон/Низк./Ср./Выс.), дБ(А)		21/26/30/40	21/25/31/38	22/26/34/40	25/30/37/44	20/23/31/39	22/25/35/42
Тип хладагента***		R32	R32	R32	R32	R32	R32
Размеры прибора (Ш×В×Г), мм		805×285×194	715×285×194	805×285×194	957×302×213	722×290×187	802×297×189
Размеры упаковки (Ш×В×Г), мм		870×360×285	780×360×285	870×360×285	1035×380×305	790×370×270	875×375×285
Вес нетто, кг		8,5	8,0	8,5	11,3	7,3	8,6
Вес брутто, кг		10,2	9,5	10,0	13,0	9,7	11,1
Диаметр жидкостной трубы, мм (дюйм)		6,35 (1/4")	6,35 (1/4")	6,35 (1/4")	6,35 (1/4")	6,35 (1/4")	6,35 (1/4")
Диаметр газовой трубы, мм (дюйм)		9,53 (3/8")	9,53 (3/8")	9,53 (3/8")	12,7 (1/2")	9,53 (3/8")	9,53 (3/8")
Диаметр дренажной трубы, мм		16	16	16	16	16	16
Степень защиты IP		IPX0	IPX0	IPX0	IPX0	IPX0	IPX0
Класс электробезопасности		I класс	I класс	I класс	I класс	I класс	I класс

*** Данные внутренние блоки также совместимы с наружными блоками мульти-сплит систем на хладагенте R410A.

Внутренний блок канального типа

Параметр / Серия		MULTI FLEXI EU ERP INVERTER		
Модель, внутренний блок		RCI-DM09	RCI-DM12	RCI-DM18
Электропитание, В/Гц/Ф		220-240/50/1		
Охлаждение	Производительность, БТЕ	9000	12000	18000
	Производительность, кВт	2,64	3,52	5,28
	Потребляемая мощность, Вт	180	185	200
	Рабочий ток, А	1,1	1,1	1,3
Нагрев	Производительность, БТЕ	10000	13000	19000
	Производительность, кВт	2,93	3,81	5,57
	Потребляемая мощность, Вт	180	185	200
	Рабочий ток, А	1,1	1,1	1,3
Расход воздуха (Низк./Ср./Выс.), м³/ч		230/340/500	300/480/600	515/706/911
Уровень шума (Низк./Ср./Выс.), дБ(А)		27,5/34,5/40	30/32/34,5	35/39/42
Номинальное статическое давление (ESP) (диапазон), Па		25 (0-40)	25 (0-60)	25 (0-100)
Тип хладагента***		R32		
Размеры прибора (Ш×В×Г), мм		700×200×450	700×200×506	880×210×674
Размеры упаковки (Ш×В×Г), мм		860×260×540	860×260×540	1070×270×725
Вес нетто, кг		19,2	19,2	25,4
Вес брутто, кг		21,5	21,5	29,2
Диаметр жидкостной трубы, мм (дюйм)		6,35 (1/4")	6,35 (1/4")	6,35 (1/4")
Диаметр газовой трубы, мм (дюйм)		9,53 (3/8")	9,53 (3/8")	12,7 (1/2")
Диаметр дренажной трубы, мм		25	25	25
Степень защиты IP		IPX0	IPX0	IPX0
Класс электрозащиты		I класс	I класс	I класс

*** Данные внутренние блоки также совместимы с наружными блоками мульти-сплит систем на хладагенте R410A.

ПОИСК И УСТРАНЕНИЕ НЕИСПРАВНОСТЕЙ

При возникновении следующих неисправностей отключите кондиционер, отсоедините его от сети электропитания и обратитесь в сервисный центр:

- Часто мигают индикаторы (5 раз в секунду). Вы отключили кондиционер и через две-три минуты включили его снова, но индикаторы продолжают мигать.
- Часто перегорает плавкий предохранитель или срабатывает автоматический выключатель.
- Внутри кондиционера попала вода или посторонние предметы.
- Другие нарушения в работе кондиционера.



ОСТОРОЖНО!

Во избежание поражения электрическим током не меняйте электропроводку и не проводите ремонт кондиционера самостоятельно.

	Причина	Способ устранения
Кондиционер не работает	Отсутствует электропитание	Подождите пока возобновится электропитание
	Вилка не вставлена в розетку	Вставьте вилку в розетку
	Перегорел предохранитель	Замените предохранитель
	В пульте ДУ разрядились элементы питания	Замените элементы питания
Недостаточная холодо- или теплопроизводительность	Недостаточная холодо- или теплопроизводительность	Отмените настройку таймера
	Задана слишком высокая (в режиме охлаждения) или слишком низкая (в режиме нагрева) температура воздуха в помещении	Правильно задайте температуру
	Воздушный фильтр забит пылью	Очистите воздушный фильтр
	Посторонние предметы загораживают воздухозаборную или воздуховыпускную решетку наружного блока	Удалите посторонние предметы
Кондиционер не охлаждает и не нагревает	Открыты двери или окна	Закройте двери или окна
	Посторонние предметы загораживают воздухозаборную или воздуховыпускную решетку наружного блока	Удалите посторонние предметы
	Активизирована трехминутная задержка включения	Немного подождите
Если устранить неисправность не удалось, обратитесь в сервисный центр, назовите модель кондиционера и подробно опишите возникшую неисправность.		

Эффекты, не связанные с нарушением нормальной работы кондиционера

Кондиционер не работает

Кондиционер не включается сразу после нажатия кнопки «ON/OFF». Если горит индикатор рабочего состояния, то это указывает на нормальное функционирование кондиционера. Устройство защиты кондиционера от частых пусков не позволяет включать кондиционер ранее, чем через 3 минуты после его отключения. После включения кондиционера при низкой температуре наружного воздуха активируется система защиты от подачи холодного воздуха в помещение (См. далее «Система защиты от подачи холодного воздуха»).

Из внутреннего блока выходит белый туман и холодный воздух

Кондиционер работает в режиме охлаждения в помещении с высокой влажностью (при наличии пыли и паров масла в воздухе). Из-за скопления грязи во внутреннем блоке поддержание температуры воздуха в помещении на заданном уровне может оказаться невозможным. В этом случае следует провести чистку внутреннего блока. Выполнять эту работу должен квалифицированный специалист. Сразу после отключения режима оттаивания из кондиционера, работающего в режиме нагрева, может выходить водяной пар.

Шум

При работе кондиционера могут быть слышны звуки текущей воды. Эти звуки вызваны течением хладагента по межблочным трубопроводам. Звук текущей воды могут быть слышны при оттаивании кондиционера и сразу после его отключения. Эти звуки связаны с изменением расхода хладагента и прекращением его течения. При включении и отключении кондиционера могут быть слышны щелкающие звуки. Эти звуки вызваны тепловым расширением или сжатием пластмассовых деталей при изменении температуры корпуса.

Из внутреннего блока вылетает пыль

Это происходит при первом пуске кондиционера или после длительного перерыва в работе.

Кондиционер испускает неприятный запах

Кондиционер поглощает сигаретный дым, а также запах, исходящий от стен и мебели, и затем возвращает его в помещение.

Самопроизвольное переключение с режима охлаждения на режим вентиляции

Во избежание замораживания теплообменни-

ка кондиционер автоматически переключается в режим вентиляции и возвращается в режим охлаждения через довольно длительный интервал времени. При достижении заданной температуры воздуха компрессор отключается и кондиционер продолжает работать в режиме вентиляции. При повышении температуры воздуха компрессор снова включается.

Переключение с режима нагрева в режим вентиляции

При достижении заданной температуры воздуха компрессор отключается, и кондиционер продолжает работать в режиме вентиляции. При снижении температуры воздуха компрессор снова включается.

При относительной влажности воздуха в помещении выше 80 % на поверхности кондиционера может образоваться конденсат

Режим оттаивания

При обмерзании теплообменника наружного блока в режиме нагрева теплопроизводительность кондиционера снижается. Через некоторое время кондиционер автоматически переходит в режим оттаивания. При этом компрессор постоянно работает, а вентиляторы не вращаются. После завершения цикла оттаивания кондиционер возвращается в режим нагрева.

Режим нагрева

При работе в режиме нагрева кондиционер переносит теплоту, содержащуюся в наружном воздухе, внутрь помещения. При понижении температуры наружного воздуха теплопроизводительность кондиционера уменьшается, и температура обработанного воздуха понижается.

Система защиты от подачи холодного воздуха

Во избежание подачи в помещение холодного воздуха вентилятор внутреннего блока автоматически уменьшает скорость вращения или останавливается.

Это происходит в следующих случаях:

- Только что включился режим нагрева.
- Только что завершился цикл оттаивания.
- Очень низкая температура наружного воздуха.

Система защиты от частых пусков (трехминутная задержка)

При повторном пуске кондиционера сразу же после его отключения кондиционер включается только через 3 минуты.

Коды ошибок

Название ошибки	Код ошибки		Светодиодные индикаторы	
	Вариант 1	Вариант 2	Timer	Operation (кол-во миганий)
Ошибка чтения EEPROM, внутренний блок	E0/EA	EH 00/EH 0A	X	1
Ошибка связи внутреннего и наружного блока	E1	EL 01	X	2
Ошибка контроля перехода сигнала через 0 (для некоторых моделей)	E2	EH 02	X	3
Неисправность (нет контроля) двигателя вентилятора внутреннего блока	E3	EH 03	X	4
Ошибка датчика температуры внутреннего блока (воздушного, T1)	E4	EH 60	X	5
Ошибка датчика температуры внутреннего блока (трубного, T2)	E5	EH 61	X	6
Ошибка связи платы управления и платы дисплея внутреннего блока	Eb	EH 0b		
Утечка/недостаток хладагента	EC	EL 0C	X	7
Перегрузка по току (для некоторых блоков)	F0	PC 08	O	1
Ошибка датчика температуры наружного блока (воздушного, T4)	F1	EC 53	O	2
Ошибка датчика температуры наружного блока (трубного, T3)	F2	EC 52	O	3
Ошибка датчика температуры наружного блока (нагнетания, TP/T5)	F3	EC 54	O	4
Ошибка чтения EEPROM, наружный блок (для некоторых блоков)	F4	EC 51	O	5
Неисправность (нет контроля) двигателя вентилятора наружного блока	F5	EC 07	O	6
Ошибка датчика температуры внутреннего блока (данный датчик расположен в наружном блоке) (теплообменника, T2B)	F6		O	7
Ошибка связи чипов (только для канальных блоков)	FA		O	11
Ошибка модуля IPM или перегрузка по току/ошибка IGBT в нем	P0	PC 00	F	1
Защита по напряжению DC-bus, низкое или высокое (некоторые модели)	P1	PC 01	F	2
Ошибка модуля инвертора (модуль и/или компрессор)	P4	PC 04	F	5
Конфликт режимов внутренних блоков	--		F	6
Защита по низкому давлению (некоторые модели)	P6	PC 03	F	7

Расшифровка обозначений миганий светодиодов: X — не горит; O — горит;
F — мигает с частотой 2 Гц

Примечание: коды ошибок приведены для справки и могут быть изменены без предварительного уведомления.
Не являются ошибками следующие коды:
SC (работа функции самоочистки); FP (рабо-

та функции дежурного нагрева); dF (работа режима разморозки); CF (защита от обдува холодным воздухом); ON (индикатор включения функций); OF (индикатор выключения функций)

УХОД И ОБСЛУЖИВАНИЕ

ОСТОРОЖНО!

Перед началом чистки кондиционера отключите его и извлеките вилку из розетки.

Чистка внутреннего блока

1. Для чистки внутреннего блока и пульта ДУ пользуйтесь сухой мягкой тканью.
2. Если поверхность внутреннего блока сильно загрязнена, смочите ткань холодной водой.
3. Лицевую панель можно снять и промыть водой, после чего следует вытереть ее сухой тканью.

ВНИМАНИЕ!

- Не пользуйтесь для чистки кондиционера химическими моющими средствами и не допускайте попадания этих веществ на поверхность блока.
- Не пользуйтесь для чистки кондиционера абразивным порошком, бензином, растворителем и другими химически активными веществами. В противном случае пластиковая поверхность кондиционера может повредиться или деформироваться.

Чистка воздушного фильтра

Загрязненные воздушные фильтры снижают производительность кондиционера, поэтому чистите их по возможности чаще.

1. Откройте лицевую панель и поднимите ее вверх до щелчка. Услышав щелчок, прекратите подъем панели. Возьмитесь за среднюю часть фильтра и потяните вниз.
2. Очистите фильтр с помощью пылесоса. Если фильтр сильно загрязнен, сполосните его водой.
3. Вставьте верхнюю часть фильтра во внутренний блок и закрепите его левую и правую стороны.

Техническое обслуживание

Уберите посторонние предметы, загрязняющие воздухозаборную и воздуховыпускную решетки внутреннего и наружного блоков.

ВНИМАНИЕ!

При установке внутреннего блока на расстоянии менее 30 см от потолка необходимо проводить чистку внутреннего блока и его фильтров не реже 2-х раз в неделю при активном использовании кондиционера.

Хранение кондиционера по окончании сезона эксплуатации

1. Включите кондиционер на несколько часов в режиме вентиляции. Это позволит полностью просушить его внутренние полости.
2. Отключите кондиционер и извлеките вилку из розетки. Извлеките элементы питания из пульта дистанционного управления.
3. Механизмы наружного блока требуют регулярного осмотра и чистки, поэтому своевременно обращайтесь в сервисный центр.

Ремонт

Если ваш кондиционер работает неисправно, отключите его и обратитесь в сервисный центр.

ТРАНСПОРТИРОВКА И ХРАНЕНИЕ

При транспортировке должны быть исключены любые возможные удары и перемещения упаковки внутри транспортного средства.

Прибор должен храниться в упаковке изготовителя в закрытом помещении при температуре +4 до +40 °С и относительной влажности до 85 % при температуре 25 °С.

Транспортирование и хранение прибора должно соответствовать указаниям манипуляционных знаков на упаковке.

КОМПЛЕКТАЦИЯ

Внутренний блок:

1. Внутренний блок, 1 шт.
2. Крепления для монтажа на стену (только для настенного внутреннего блока), 1 комплект.
3. Пульт ДУ (проводной или беспроводной), 1 шт.
4. Удлинительный кабель для проводного пульта (только для блоков канального типа), 1 шт.
5. Дренажный патрубок наружного блока и уплотнительное кольцо к нему (только для блоков настенного типа), 1 шт.
6. Комплект гаек для вальцовочных соединений внутреннего блока (на фреоновых трубах или отдельно), 1 комплект.
7. Отрезы теплоизоляционного материала (только для блоков канального типа), 1 комплект.
8. Комплект фильтров тонкой очистки воздуха (active carbon и silver ion), по 1 шт. каждого (только для моделей RCI-TMNO9HN, RCI-TMNI2HN, RCI-PX09HN RCI-PX12HN).
9. Инструкция, 1 шт.
10. Гарантийный талон (в инструкции).

Наружный блок:

11. Наружный блок, 1 шт.
12. Дренажный патрубок наружного блока и уплотнительное кольцо к нему, 1 шт.
13. Переходник с $\frac{3}{8}$ " на $\frac{1}{2}$ " (в зависимости от модели).
14. Переходник с $\frac{1}{2}$ " на $\frac{3}{8}$ " (в зависимости от модели).
15. Набор подавителей э/м помех (в зависимости от модели).
16. Комплект гаек для вальцовочных соединений наружного блока (на фреоновых вентиллях), 1 комплект.

СРОК ЭКСПЛУАТАЦИИ

Срок эксплуатации прибора составляет 10 лет при условии соблюдения соответствующих правил по установке и эксплуатации.

ПРАВИЛА УТИЛИЗАЦИИ

По истечению срока службы прибор должен подвергаться утилизации в соответствии с нормами, правилами и способами, действующими в месте утилизации. Не выбрасывайте прибор вместе с бытовыми отходами. По истечении срока службы прибора, сдавайте его в пункт сбора для утилизации, если это предусмотрено нормами и правилами вашего региона. Это поможет избежать возможных последствий на окружающую среду и здоровье человека, а также будет способствовать повторному использованию компонентов изделия. Информацию о том, где и как можно утилизировать прибор, можно получить от местных органов власти.



ДАТА ИЗГОТОВЛЕНИЯ

Дата изготовления указана на приборе.

СЕРТИФИКАЦИЯ ПРОДУКЦИИ

Товар соответствует требованиям:

ТР ТС 004/2011 «О безопасности низковольтного оборудования».
ТР ТС 020/2011 «Электромагнитная совместимость технических средств».
ТР ЕАЭС 037/2016 «Об ограничении применения опасных веществ в изделиях электротехники и радиоэлектроники».

Произведено под контролем:

“Clima Technologie S.r.l.”, Via Marco Polo 7,
35040 Sant’urbano, Italy.

«Клима Технолоджи С.Р.Л.», Виа Марко
Поло 7, 35040 Сант-Урбано, Италия.

Изготовитель:

“GD Midea Air-Conditioning Equipment Co. Ltd”, 22 Lingang Road, Northern of No. 5 Industrial District Beijiao, Shunde, Foshan, Guangdong, China.

«Джи Ди Мидеа Эйр-Кондишенинг Эквипмент Ко., Лтд», 22 Линганг Род, Нотерн Но 5 Индастриал Дистрикт Бэйцзяо, Шуньдэ, Фошань, Гуандун, Китай.

Импортер в РФ:

ООО «Компания БИС».
119180, Россия, г. Москва, ул. Б. Полянка, д. 2,
стр. 2, пом./комн. 1/8.
Тел.: 8 495 150-50-05.
E-mail: climate@breez.ru

Сделано в Китае

ROYAL.ru

EAC



ГАРАНТИЙНЫЙ ТАЛОН



Настоящий документ не ограничивает определенные законом права потребителей, но дополняет и уточняет оговоренные законом обязательства, предполагающие соглашение Сторон, либо договор.

**Благодарим вас за то, что вы отдали предпочтение оборудованию ROYAL Clima.
Вы сделали правильный выбор в пользу качественной техники.**

Убедительно просим вас во избежание недоразумений до установки/эксплуатации изделия внимательно изучить его инструкцию по эксплуатации. В конструкцию, комплектацию или технологию изготовления изделия с целью улучшения его технических характеристик могут быть внесены изменения. Такие изменения вносятся без предварительного уведомления Покупателя и не влекут обязательств по изменению/улучшению ранее выпущенных изделий.

Внешний вид и комплектность изделия

Тщательно проверьте внешний вид изделия и его комплектность, все претензии по внешнему виду и комплектности предъявляйте Продавцу в момент получения изделия.

Гарантийный срок

Гарантийный срок составляет **36 месяцев**.

Гарантийное обслуживание производится в соответствии с гарантийными обязательствами, перечисленными в гарантийном талоне.

Гарантийное обслуживание

Гарантийное обслуживание купленного вами прибора осуществляется через Продавца, монтажную организацию, проводившую установку прибора, специализированные сервисные центры.

Дополнительную информацию по продукту, его эксплуатации и обслуживанию, список сервисных центров вы можете получить у Продавца или на сайте **ROYAL.ru**

По вопросам качества работы авторизованных сервисных центров заполните форму обращения на сайте в разделе «Контакты».

Внимание!

Монтаж и обслуживание кондиционеров сплит-системы являются сложной профессиональной работой, требующей наличия специального оборудования, инструментов и навыков. Монтаж должен производиться сертифицированной компанией — установщиком.

Оборудование лишается гарантии Изготовителя в случае, если монтажные, пусконаладочные, ремонтные или профилактические работы были выполнены несертифицированной организацией/лицом.

Техническое (профилактическое) обслуживание

По всем вопросам, связанным с техобслуживанием изделия, обращайтесь к Продавцу, в монтажную организацию или специализированные сервисные центры. Подробная информация о сервисных центрах, уполномоченных осуществлять ремонт и техническое обслуживание изделия, находится на вышеуказанном сайте.

Заполнение гарантийного талона

Внимательно ознакомьтесь с гарантийным талоном и проследите, чтобы он был правильно заполнен и имел штамп Продавца. При отсутствии штампа Продавца и даты продажи (либо кассового чека с датой продажи) гарантийный срок исчисляется с даты производства изделия.

Запрещается вносить в гарантийный талон какие-либо изменения, а также стирать или переписывать указанные в нём данные. Гарантийный талон должен содержать: наименование и модель изделия, его серийный номер, дату продажи, а также подпись уполномоченного лица и штамп Продавца.

Область действия гарантии

Обслуживание в рамках предоставленной гарантии осуществляется только на территории РФ и распространяется на изделия, купленные на территории РФ. Настоящая гарантия не дает права на возмещение и покрытие ущерба, произошедшего в результате передки или регулировки изделия, без предварительного письменного согласия изготовителя, с целью приведения его в соответствие с национальными или местными техническими стандартами и нормами безопасности, действующими в любой другой стране, кроме РФ, где это изделие было первоначально продано.

Обеспечение гарантийного обслуживания

В случае неисправности прибора по вине изготовителя покупатель вправе обратиться к Продавцу либо в сервисный центр.

Ответственность за неисправность прибора, возникшую в результате неправильной установки (монтажа) прибора, возлагается на монтажную организацию. В данном случае необходимо обратиться к организации, проводившей установку (монтаж) прибора.

Для установки (подключения) изделия рекомендуем обращаться в сертифицированные специализированные монтажные организации, где вы можете воспользоваться услугами квалифицированных специалистов.

Продавец, уполномоченная изготовителем организация, импортер и изготовитель не несут ответственности за недостатки изделия, возникшие из-за его неправильной установки (подключения).

Настоящая гарантия распространяется на производственные или конструкционные дефекты изделия

Выполнение ремонтных работ и замена дефектных деталей изделия специалистами уполномоченного сервисного центра производится в сервисном центре или непосредственно у Покупателя (по усмотрению сервисного центра). Гарантийный ремонт изделия выпол-



няется в срок не более 45 дней. В случае, если во время устранения недостатков товара станет очевидным, что они не будут устранены в определённом соглашением Сторон срок, Стороны могут заключить соглашение о новом сроке устранения недостатков товара.

Гарантийный срок на комплектующие изделия (детали, которые могут быть сняты с изделия без применения каких-либо инструментов, т. е. ящики, полки, решётки, корзины, насадки, щётки, трубки, шланги и др. подобные комплектующие) составляет 3 (три) месяца. Гарантийный срок на новые комплектующие, установленные на изделие при гарантийном или платном ремонте, либо приобретённые отдельно от изделия, составляет 3 (три) месяца со дня выдачи отремонтированного изделия Покупателю, либо продажи последнему этих комплектующих.

Настоящая гарантия не распространяется на:

- периодическое обслуживание и сервисное обслуживание изделия (чистку, замену фильтров или устройств, выполняющих функции фильтров, чистку и дезинфекцию теплообменников и дренажных систем и пр.);
- любые адаптации и изменения изделия, в т. ч. с целью усовершенствования и расширения обычной сферы его применения, которая указана в Инструкции по эксплуатации изделия, без предварительного письменного согласия изготовителя;
- аксессуары, входящие в комплект поставки.

Настоящая гарантия также не предоставляется в случаях, если недостаток в товаре возник в результате:

- использования изделия не по его прямому назначению, не в соответствии с его Инструкцией по эксплуатации, в том числе эксплуатации изделия с перегрузкой или совместно со вспомогательным оборудованием, не рекомендуемым Продавцом, уполномоченной изготовителем организацией, импортёром, изготовителем;
- наличия на изделии механических повреждений (сколов, трещин и т. д.), воздействий на изделие чрезмерной силы, химических агрессивных веществ, высоких температур, повышенной влажности/запылённости, концентрированных паров, если что-либо из перечисленного стало причиной неисправности изделия;
- ремонта/наладки/инсталляции/адаптации/пуска изделия в эксплуатацию неуполномоченными (несертифицированными) на то организациями/лицами;
- неаккуратного обращения с устройством, ставшего причиной физических, либо косметических повреждений поверхности;
- если нарушены правила транспортировки/хранения/монтажа/эксплуатации;
- стихийных бедствий (пожар, наводнение и т. д.) и других причин, которые принесли вред изделию, находящихся вне контроля Продавца, уполномоченной изготовителем организацией, импортёра, изготовителя и Покупателя;
- неправильного подключения изделия к электрической или водопроводной сети, а также неисправностей (несоответствие рабочих параметров) электрической или водопроводной сети и прочих внешних сетей;
- дефектов, возникших вследствие попадания внутрь изделия посторонних предметов, жидкостей, кроме предусмотренных инструкцией по

эксплуатации, насекомых и продуктов их жизнедеятельности и т. д.;

- необходимости замены ламп, фильтров, элементов питания, аккумуляторов, предохранителей, а также стеклянных/фарфоровых/матерчатых и перемещаемых вручную деталей и других дополнительных быстроизнашивающихся/сменных деталей изделия, которые имеют собственный ограниченный период работоспособности, в связи с их естественным износом;
- дефектов системы, в которой изделии использовалось как элемент этой системы;
- дефектов, возникших в результате некорректной работы/неисправности/неправильного подключения дополнительно установленного оборудования, не входящего в заводской стандартный комплект поставки (низкотемпературные комплекты, дренажные насосы и пр.).

Особые условия гарантийного обслуживания кондиционеров

Настоящая гарантия не распространяется на недостатки работы изделия в случае, если Покупатель по своей инициативе (без учета соответствующей информации Продавца) выбрал и купил кондиционер надлежащего качества, но по своим техническим характеристикам не предназначенный для помещения, в котором он был впоследствии установлен Покупателем.

Уважаемый Покупатель!

Напоминаем, что неквалифицированный монтаж кондиционеров может привести к его неправильной работе и, как следствие, к выходу изделия из строя. Монтаж данного оборудования должен производиться согласно документу СТО НОСТРОЙ 2.23.1-2011 о «Монтаже и пуско-наладке испарительных компрессорно-конденсаторных блоков бытовых систем кондиционирования в зданиях и сооружениях» с обязательным проведением пусконаладочных работ и обязательным заполнением Протокола тестового запуска (Приложение №1 к Гарантийному талону), Протокола о приёмке оборудования после проведения пусконаладочных работ (Приложение №2 к Гарантийному талону). В случае возникновения в кондиционерах недостатков в результате нарушения порядка их установки гарантия не распространяется. Гарантию на монтажные работы и связанные с ними недостатки в работе изделия несёт монтажная организация. Выполнение гарантийных обязательств на изделие возложено Изготовителем на Продавца оборудования и авторизованный сервисный центр.

Особые условия эксплуатации кондиционеров

Настоящая гарантия не предоставляется, когда по требованию/желанию Покупателя в нарушение действующих в РФ требований СНиПов, стандартов и иной технической документации: был неправильно подобран и куплен кондиционер (-ы) для конкретного помещения; были неправильно смонтированы (-ы) (установлен(-ы)) блок(-и) купленного Покупателем кондиционера. Также обращаем внимание Покупателя на то, что в соответствии с Жилищным Кодексом РФ Покупатель обязан согласовать монтаж купленного кондиционера(-ов) с эксплуатирующей организацией и компетентными органами исполнительной власти субъекта Российской Федерации. Продавец, Уполномоченная изготовителем организация, Импортёр, Изготовитель снимают с себя всякую ответственность за любые неблагоприятные последствия, связанные с использованием купленного кондиционера(-ов) без утвержденного плана монтажа и разрешения вышеуказанных организаций.



Плановое техническое обслуживание

Для обеспечения наибольшего срока службы данного изделия Изготовитель предусматривает его плановое техническое обслуживание согласно Приложению №3 к Гарантийному талону. Все регламентные сервисные обслуживания осуществляются Продавцом или авторизованным сервисным центром Изготовителя. О прохождении планового технического обслуживания свидетельствует отметка Продавца или авторизованного сервисного центра в гарантийном талоне.

Оборудование может быть лишено гарантии в случае, если неисправность явилась следствием отсутствия проведения технического обслуживания или проведения технического обслуживания неуполномоченными на то организациями/лицами.

ПАМЯТКА ПО УХОДУ ЗА КОНДИЦИОНЕРОМ

1. Раз в 2 недели (при интенсивной эксплуатации чаще) контролируйте чистоту воздушных фильтров во внутреннем блоке (см. инструкцию по эксплуатации). Защитные свойства этих фильтров основаны на электростатическом эффекте, поэтому даже при незначительном загрязнении фильтр перестает выполнять свои функции.
2. Один раз в год необходимо проводить профилактические работы, включающие в себя очистку от пыли и грязи теплообменников внутреннего и наружного блоков, проверку давления в системе, диагностику всех электронных компонентов кондиционера, чистку дренажной системы. Данная процедура предотвратит появление неисправностей и обеспечит надёжную работу вашего кондиционера.
3. Раз в год (лучше весной) при необходимости следует вычистить теплообменник наружного блока и проверить работу кондиционера на всех режимах. Это обеспечит надёжную работу вашего кондиционера.
4. Необходимо учесть, что эксплуатация кондиционера в зимних условиях имеет ряд особенностей. При крайне низких температурах наружного воздуха, выходящих за границы допустимых диапазонов (см. таблицу «Условия эксплуатации»), рекомендуется использовать кондиционер только в режиме вентиляции. Запуск кондиционера для работы в режимах охлаждения или нагрева может привести к сбоям в работе кондиционера и поломке компрессора. Если на улице отрицательная температура, а конденсат (вода из внутреннего блока) выводится на улицу, то возможно замерзание воды в дренажной системе и, как следствие, конденсат будет вытекать из поддона внутреннего блока в помещение.

Покупатель предупреждён о том, что, если товар отнесен к категории товаров, предусмотренных Пост. Правительства РФ № 2463 от 31.12.2020, он не вправе требовать обмена купленного изделия в порядке ст. 25 Закона РФ «О защите прав потребителей» и ст. 502 ГК РФ.



ГАРАНТИЙНЫЙ ТАЛОН _____

Наименование изделия	Заводской номер
1	
2	
3	
4	

Дата приобретения: «____» _____

Сведения о покупателе

Ф. И. О. покупателя	
Адрес и телефон покупателя	

Сведения об организации, продавшей изделие

Название	
Фактический адрес и телефон	

Подпись _____

М. П.

Подтверждаю получение изделия, к внешнему виду претензий не имею.

С условиями гарантии ознакомлен.

Подпись покупателя



ПРОТОКОЛ ТЕСТОВОГО ЗАПУСКА

Тестовый запуск системы кондиционирования выполнен «___» _____ 20__ г. в _____.
 Во время тестового запуска определены основные параметры работы системы кондиционирования, представленные в таблице.

ПАРАМЕТРЫ СИСТЕМЫ КОНДИЦИОНИРОВАНИЯ ПРИ ТЕСТОВОМ ЗАПУСКЕ			
№	Контролируемый параметр	Требуется	Фактическое значение
1	Рабочее напряжение, В	От 200 до 240	
2	Рабочий ток, А	Менее 110 % от номинального значения	
3	Перепад температуры воздуха на теплообменном аппарате испарительного блока, °С	Не менее 8	Охлаждение
			Нагрев
4	Перепад температуры воздуха на теплообменном аппарате компрессорно-конденсаторного блока, °С	От 5 до 12	Охлаждение
			Нагрев

Фактические значения параметров системы кондиционирования соответствуют (не соответствуют) требуемым значениям. Во время тестового запуска система кондиционирования проверена на всех режимах, предусмотренных заводом-изготовителем, и признана исправной. Устройства защиты срабатывают своевременно.

Пусконаладочные работы окончены

 (ФИО монтажника)

 подпись

Работы принял. Претензий не имею

 (ФИО заказчика)

 подпись



ПРОТОКОЛ О ПРИЕМКЕ ОБОРУДОВАНИЯ ПОСЛЕ ПРОВЕДЕНИЯ ПУСКОНАЛАДОЧНЫХ РАБОТ

Город _____

«___» _____ 20__ г.

Для проведения пусконаладочных работ предъявлено следующее оборудование:

смонтированное по адресу:

Установлено, что

1. Проект разработан

_____ (наименование проектной организации, номера чертежей и даты)

2. Монтажные работы выполнены

_____ (наименование монтажной организации)

Примечание - Паяные соединения медных труб

..... (место пайки)

..... (число паек)

3. Дата начала монтажных работ

_____ (время, число, месяц, год)

4. Дата окончания монтажных работ

_____ (время, число, месяц, год)

Установлено, что система кондиционирования готова (не готова) к тестовому запуску

Ответственный

_____ (ФИО монтажника)

_____ подпись

Во время тестового запуска система кондиционирования проверена во всех режимах, предусмотренных заводом-производителем, и признана исправной. Устройства защиты срабатывают одновременно.

Пусконаладочные работы окончены

_____ (ФИО монтажника)

_____ подпись

Работы принял. Претензий не имею

_____ (ФИО заказчика)

_____ подпись





Приложение №3

Плановое техническое обслуживание систем кондиционирования

ПТО-06 рекомендуется проводить не позднее 6 месяцев с даты приобретения

Выполняемые работы:

1. Очистка от загрязнений корпуса внутреннего и наружного блоков, чистка теплообменника наружного блока.

Дата проведения: « ____ » _____

Наименование организации, проводившей работы: _____

Фактический адрес и номер телефона организации: _____

Подпись и фамилия лица, проводившего работы: _____ (_____)

ПТО-12 рекомендуется проводить не позднее 12 месяцев с даты приобретения

Выполняемые работы:

1. Внутренний и наружный блоки.
 - 1.1 Измерение производительности системы.
 - 1.2 Проверка на наличие ненормальных шумов, вибраций и их устранение.
 - 1.3 Проверка параметров электропитания.
 - 1.4 Очистка теплообменников наружного и внутреннего блоков от грязи, пыли.
 - 1.5 Удаление загрязнения корпусных деталей кондиционера.
2. Внутренний блок.
 - 2.1 Демонтаж и промывка дренажного поддона, насоса и датчика уровня воды в поддоне, обработка (по необходимости) антибактериальным составом.
 - 2.2 Прочистка дренажной системы.
3. Наружный блок.
 - 3.1 Выявление и устранение ненормальных шумов и вибраций компрессора.
 - 3.2 Измерение пусковых и рабочих токов и напряжения на компрессоре.
 - 3.3 Проверка работоспособности четырехходового клапана.
 - 3.4 Проверка работоспособности фильтров в холодильном контуре.
 - 3.5 Проверка герметичности холодильного контура.

Дата проведения: « ____ » _____

Наименование организации, проводившей работы: _____

Фактический адрес и номер телефона организации: _____

Подпись и фамилия лица, проводившего работы: _____ (_____)

ПТО-18 рекомендуется проводить не позднее 18 месяцев с даты приобретения

Выполняемые работы:

1. Очистка от загрязнений корпуса внутреннего и наружного блоков, чистка теплообменника наружного блока.

Дата проведения: « ____ » _____

Наименование организации, проводившей работы: _____

Фактический адрес и номер телефона организации: _____

Подпись и фамилия лица, проводившего работы: _____ (_____)

ПТО-24 рекомендуется проводить не позднее 24 месяцев с даты приобретения

Выполняемые работы:

1. Внутренний и наружный блоки.
 - 1.1 Проверка производительности системы.
 - 1.2 Проверка на наличие ненормальных шумов, вибраций и их устранение.
 - 1.3 Проверка параметров электропитания.
 - 1.4 Измерение сопротивления электрической изоляции проводов электропитания.
 - 1.5 Проверка работоспособности электронных плат и частей управления, очистка от загрязнений и пыли.
 - 1.6 Очистка теплообменников наружного и внутреннего блоков от грязи, пыли.
 - 1.7 Удаление загрязнения корпусных деталей кондиционера.
2. Внутренний блок.
 - 2.1 Очистка (замена) воздушных фильтров.
 - 2.2 Демонтаж и промывка дренажного поддона, насоса и датчика уровня воды в поддоне, обработка (по необходимости) антибактериальным составом.
 - 2.3 Прочистка дренажной системы.
3. Наружный блок.
 - 3.1 Проверка на наличие ненормальных шумов, вибраций в компрессоре и их устранение.
 - 3.2 Измерение пусковых, рабочих токов и напряжения на компрессоре.
 - 3.3 Проверка работоспособности четырехходового клапана.
 - 3.4 Проверка работоспособности фильтров в холодильном контуре.
 - 3.5 Проверка герметичности холодильного контура.
 - 3.6 Проверка цепи заземления.

Дата проведения: « ____ » _____

Наименование организации, проводившей работы: _____

Фактический адрес и номер телефона организации: _____

Подпись и фамилия лица, проводившего работы: _____ (_____)

ПТО-30 рекомендуется проводить не позднее 30 месяцев с даты приобретения

Выполняемые работы:

1. Очистка от загрязнений корпуса внутреннего и наружного блоков, чистка теплообменника наружного блока.

Дата проведения: « ____ » _____

Наименование организации, проводившей работы: _____

Фактический адрес и номер телефона организации: _____

Подпись и фамилия лица, проводившего работы: _____ (_____)

Дальнейшее обслуживание оборудования рекомендуем вести согласно вышеизложенной схеме





royal.ru

