



ROYAL[®]
CLIMA

**ПРИТОЧНО-ВЫТЯЖНЫЕ
УСТАНОВКИ
с пластинчатым
рекуператором и встроенным
тепловым насосом**

RCHP 500 AC (EC)
RCHP 750 AC (EC)
RCHP 1000 AC (EC)
RCHP 1500 AC (EC)
RCHP 2000 AC (EC)
RCHP 3000 AC (EC)
RCHP 4000 AC (EC)

РУКОВОДСТВО ПО ЭКСПЛУАТАЦИИ

Перед началом работы внимательно прочитайте
и сохраните данное руководство



СОДЕРЖАНИЕ

ИСПОЛЬЗУЕМЫЕ ОБОЗНАЧЕНИЯ	2
ПРАВИЛА БЕЗОПАСНОСТИ	3
ТРАНСПОРТИРОВКА И ХРАНЕНИЕ	4
КОНТРОЛЬНЫЙ СПИСОК	4
ТЕХНИЧЕСКИЕ ХАРАКТЕРИСТИКИ	5
ГАБАРИТНЫЕ РАЗМЕРЫ	7
УСТАНОВКА ОБОРУДОВАНИЯ	8
ЭЛЕКТРИЧЕСКОЕ ПОДКЛЮЧЕНИЕ	9
ПУЛЬТ УПРАВЛЕНИЯ	11
ОБСЛУЖИВАНИЕ	16
УТИЛИЗАЦИЯ	16
ГАРАНТИЙНЫЙ ТАЛОН	17

Уважаемый покупатель!

Руководство по установке и эксплуатации было подготовлено и предоставлено заказчику в качестве руководства по простому монтажу и эксплуатации агрегатов производства ROYAL Clima.

Руководство содержит описание агрегата, компонентов, а также основную информацию и рекомендации по правильной и безотказной эксплуатации.

Пожалуйста, ознакомьтесь с инструкциями и предупреждениями, приведенными в данном руководстве, перед началом работ по монтажу, эксплуатации и техническому обслуживанию, и храните данное руководство рядом с устройством в пределах доступности для обслуживающего персонала.

ВНИМАНИЕ!

Производитель не несет ответственности за любые повреждения, неисправности или опасности, возникшие в результате нецелевого использования оборудования.

ИСПОЛЬЗУЕМЫЕ ОБОЗНАЧЕНИЯ

ОСТОРОЖНО!

Требования, несоблюдение которых может привести к серьезной травме или летальному исходу.

Примечание:

1. Если поврежден кабель питания, он должен быть заменен авторизованной сервисной службой.
2. Прибор должен быть установлен с соблюдением существующих местных норм и правил эксплуатации электрических сетей.
3. Производитель оставляет за собой право без предварительного уведомления покупателя вносить изменения в конструкцию, комплектацию или технологию изготовления изделия с целью улучшения его свойств.
4. В тексте и цифровых обозначениях инструкции могут быть допущены опечатки.
5. Если после прочтения инструкции у вас останутся вопросы по эксплуатации прибора, обратитесь к продавцу или в специализированный сервисный центр для получения разъяснений.

ВНИМАНИЕ!

Требования, несоблюдение которых может привести к тяжелой травме или серьезному повреждению оборудования.

6. На изделии присутствует этикетка, на которой указаны технические характеристики и другая полезная информация о приборе.
7. В целях улучшения качества продукции производитель оставляет за собой право изменять комплектующие части изделия для разных партий поставок, цветовую гамму и внешний вид прибора без предварительного уведомления, что не нарушает принятые на территории страны производства/транзита/реализации стандарты качества и нормы законодательства.
8. Индикаторы на приборе могут не совпадать с графическим изображением в инструкции по эксплуатации, это зависит от серии выпуска прибора.

ПРАВИЛА БЕЗОПАСНОСТИ

ОСТОРОЖНО!

- Данное устройство должно использоваться в надлежащих условиях в соответствии с его техническими характеристиками и назначением конструкции (В противном случае ответственность лежит на пользователе)
- Посторонний персонал не должен вмешиваться в работу устройства и/или использовать неоригинальные запасные части. (В противном случае ответственность за неисправности, которые могут возникнуть лежит на практикующем)
- Не устанавливайте данное изделие в холодильных камерах, в бассейнах или в других местах, где температура и влажность значительно отличаются от нормальных условий (Несоблюдение этого предупреждения может привести к поражению электрическим током или неисправности)
- Не устанавливайте данное изделие там, где оно будет подвергаться прямому воздействию атмосферных осадков. (Несоблюдение этого предупреждения может привести к поражению электрическим током или неисправности)
- Не устанавливайте данное устройство в местах, где присутствуют пары кислот, щелочей или органических растворителей, краски или другие токсичные газы и/или газы, содержащие агрессивные компоненты, или высокие концентрации маслянистого пара (Несоблюдение этого предупреждения может привести не только к неисправности, но и к пожару, утечке электроэнергии и поражению электрическим током.)
- Не используйте данное устройство вне диапазона его номинального напряжения и управляющей мощности.
- Данное изделие ни при каких обстоятельствах нельзя разбирать. Только уполномоченные специалисты по ремонту имеют право проводить разборку и ремонт (Несоблюдение этого предупреждения может привести к пожару, поражению электрическим током или травме)
- Установка должна быть заземлена (Несоблюдение данного требования может привести к поражению электрическим током)
- В качестве средства отключения источника питания должен быть предусмотрен разъединитель с минимальным контактным зазором

ВНИМАНИЕ!

- 3 мм на всех полюсах
- Устанавливайте данное изделие в среде, где температура находится в пределах от -10 °C до +40 °C, а относительная влажность составляет менее 60 %. Если ожидается образование конденсата, необходимо использование предварительного нагревателя.
- Выберите достаточно прочное место для установки изделия, установите его правильно и надежно.
- Используйте соответствующие электрические провода для подключения клеммной платы и надежно подсоедините провода, чтобы исключить возможность обрыва. (Несоблюдение надлежащего подключения может привести к возгоранию)
- При прохождении металлических воздуховодов через деревянные элементы здания, облицованные металлическими рейками, проволочными рейками или металлом, эти воздуховоды должны быть установлены таким образом, чтобы они не вступали в электрический контакт с металлическими рейками, проволочными рейками или металлическими листами. (Утечка питания может привести к возгоранию)
- Наружные воздуховоды должны быть установлены с уклоном (1/30 или более) вниз по направлению к наружной зоне от установки и надлежащим образом изолированы. (Попадание дождевой воды может привести к утечке электроэнергии, пожару или повреждению домашнего имущества)
- Во время монтажа следует надевать перчатки. (Несоблюдение этого предупреждения может привести к травме)
- В месте подачи сетевого питания должен быть установлен специальный автоматический выключатель. Этот автоматический выключатель должен быть снабжен средством блокировки (замком и ключом).
- Максимальное расстояние от установки до панели управления не должна превышать 3 м.

ТРАНСПОРТИРОВКА И ХРАНЕНИЕ

ВНИМАНИЕ!

При транспортировке исключайте попадание воды на агрегат. Во время разгрузки и хранения пользуйтесь, подходящей подъемной техникой, чтобы избежать повреждений и ранений.

Не поднимайте агрегаты за присоединительные патрубки. Берегите их от ударов и перегрузок.

Храните агрегаты в сухом помещении с температурой окружающей среды от +5 до +40 °С. Место хранения должно быть защищено от грязи и воды. Не рекомендуется хранить агрегат на складе больше одного года.

КОНТРОЛЬНЫЙ СПИСОК

В случае отказа устройства и при проведении пуско-наладочных работ ознакомьтесь с приведенным ниже контрольным списком. Если после ознакомления с этой информацией неисправности не устранены, обратитесь в сервисную службу.

- Убедитесь, что устройство получает питание и выполнено электрическое заземление
- Убедитесь, что электрические кабели проложены с правильным поперечным сечением! Проверьте, есть ли нагрев на кабелях или нет
- Проверьте, экранированы ли кабели на панели управления устройством или нет; убедитесь, что экранирование заземлено. Если нет – исправьте это
- Убедитесь, что фильтры приточного и вытяжного воздуха чистые и не блокируют поток воздуха
- Убедитесь, что на устройстве имеется подключение дренажа, проверьте возможные засоры в дренажной линии и при необходимости очистите их
- Пожалуйста, проверьте, совпадает ли диаметр соединения воздуховода устройства с диаметром патрубка. Если соединение воздуховода меньше, замените его на правильное
- Убедитесь, что электрические соединения устройства выполнены в соответствии с рекомендациями на устройстве и в данном руководстве, проверьте, нет ли неправильного подключения
- Убедитесь, что во время установки устройства достаточно места для обслуживания
- В условиях холодного климата на рекуператоре может образоваться иней. Установите канальный электрический преднагреватель чтобы обеспечить подачу свежего воздуха в установку перед рекуператором с температурой -8 °С и выше.
- После установки устройства убедитесь, что оно не создает ненормального звука или вибрации, если таковые имеются, убедитесь, что используются гибкие ставки и/или вибропоры

ТЕХНИЧЕСКИЕ ХАРАКТЕРИСТИКИ

Параметр / Модель		RCHP 500 AC	RCHP 750 AC	RCHP 1000 AC	RCHP 1500 AC	RCHP 2000 AC	RCHP 3000 AC	RCHP 4000 AC
Номинальный расход воздуха, м³/ч		500	750	1000	1500	2000	3000	4000
Максимальный расход воздуха¹, м³/ч		775	1060	1275	2100	2850	3930	4200
Электропитание, В/Гц/Ф		230/50/1				380/50/3		
Охлаждение	Мощность², кВт	3,17	4,20	5,70	9,06	12,20	15,10	24,00
	EER	3,07	2,78	3,28	2,91	2,86	3,29	2,93
Нагрев	Мощность³, кВт	3,80	5,20	6,87	11,30	14,80	18,64	30,70
	CoP	4,43	3,88	4,71	4,59	4,42	4,79	4,44
Рекомендуемая мощность предварительного электрического нагревателя³, кВт		1,5		2,0	4,0	5,0	10,0	
Вес, кг		105	110	145	200	295	325	360
Класс фильтра		G3						
Фреон		R410a						

Параметр / Модель		RCHP 500 EC	RCHP 750 EC	RCHP 1000 EC	RCHP 1500 EC	RCHP 2000 EC	RCHP 3000 EC	RCHP 4000 EC
Номинальный расход воздуха, м³/ч		500	750	1000	1500	2000	3000	4000
Максимальный расход воздуха¹, м³/ч		855	1060	1575	2325	3000	4450	4500
Электропитание, В/Гц/Ф		230/50/1				380/50/3		
Охлаждение	Мощность², кВт	3,17	4,20	5,70	9,06	12,20	15,10	24,00
	EER	3,07	2,78	3,28	2,91	2,86	3,29	2,93
Нагрев	Мощность³, кВт	3,80	5,20	6,87	11,30	14,80	18,64	30,70
	CoP	4,43	3,88	4,71	4,59	4,42	4,79	4,44
Рекомендуемая мощность предварительного электрического нагревателя³, кВт		1,5		2,0	4,0	5,0	10,0	
Вес, кг		105	110	145	200	295	325	360
Класс фильтра		G3						
Фреон		R410a						

Условия летом: Уличный воздух 35 °С, влажность 40 %; воздух в помещении 25 °С, влажность 50 %

Условия зимой: уличный воздух 0 °С, влажность 80 %, воздух в помещении 22 °С, влажность 40 %

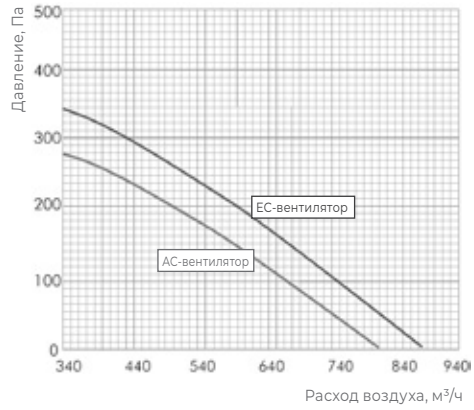
1. При внешнем статическом давлении 0 Па

2. С учетом производительности рекуператора

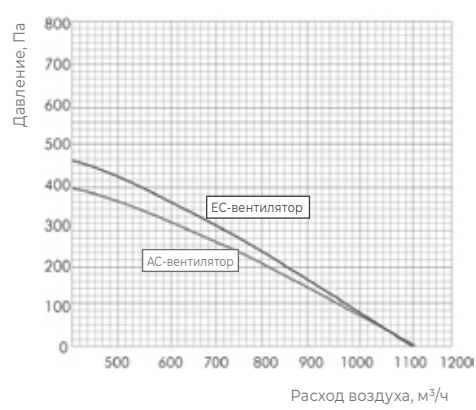
3. Электрический преднагреватель – опция, которая является обязательной, если предполагается работа установки при температуре наружного воздуха -5°С и ниже. Это необходимо во избежание образования конденсата. В условиях влажного климата так же необходимо обеспечить теплоизоляцию воздуховода вытяжки.

Аэродинамические характеристики

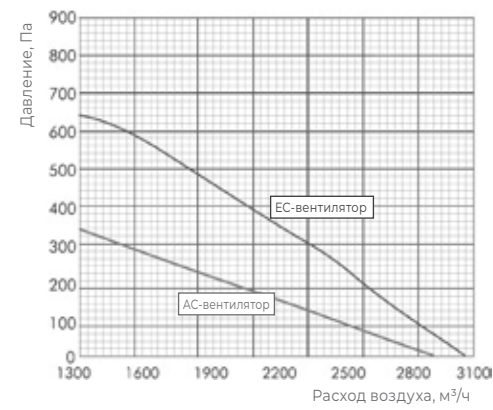
RCHP 500



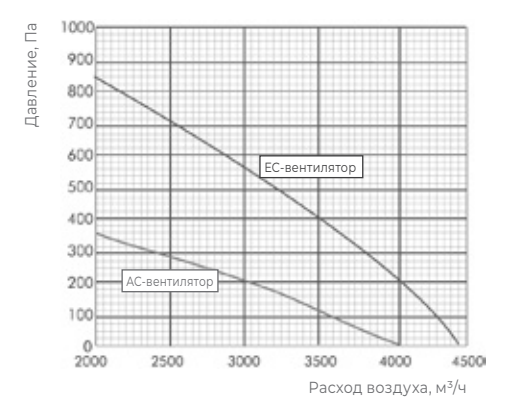
RCHP 750



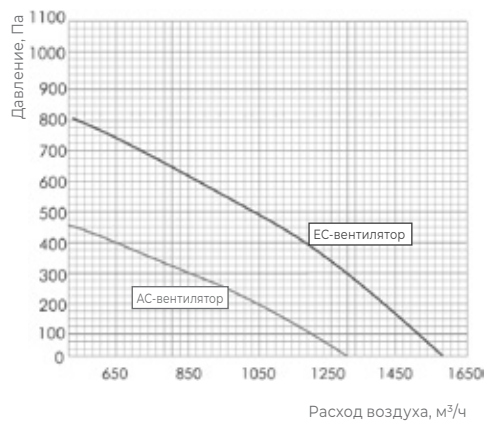
RCHP 2000



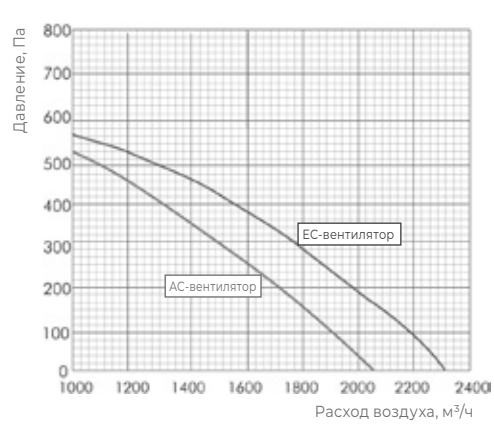
RCHP 3000



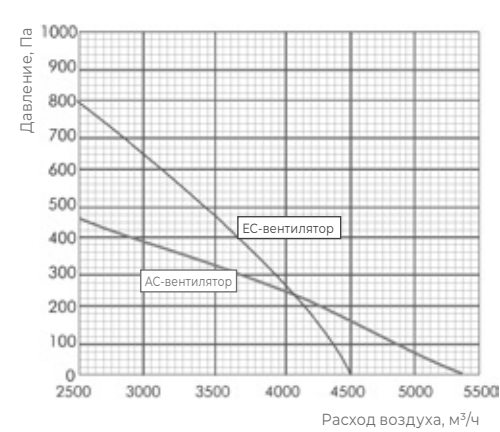
RCHP 1000



RCHP 1500



RCHP 4000



ОПИСАНИЕ ПРИБОРА

Установки серии RCHP AC и RCHP EC удаляют из помещения загрязненный воздух, очищая его, извлекая из него тепло и влагу и передавая их приточному воздуху. Установки предназначены для эксплуатации в коммерческих помещениях, торговых помещениях, общественных зонах, помещениях лёгкой промышленности, а также в частных жилых помещениях. Установки позволяют экономить энергоресурсы и эффективно вентилировать помещения при существовании ограничения на потребление тепловой и электроэнергии.

Корпус

Для корпуса используется сталь с высокой коррозионной стойкостью 200 г/м² с оцинкованным покрытием. Внутренняя сторона наружного воздуха составляет 10 мм, внешняя сторона наружного воздуха — 5 мм; внутренняя сторона внутреннего воздуха — 10 мм, изолированная негорючей акустической пеной для защиты от звука и теплопроводности.

Компрессор и контур теплового насоса

Высокоэффективные, полностью герметичные компрессоры используются в установках рекуперации тепла/энергии с тепловым насосом. В устройстве используется внешне сбалансированный термостатический расширительный клапан. Надежность обеспечена датчиками высокого и низкого давления. Установка может работать в режиме нагрева или охлаждения в зависимости от сезона выбранного на пульте управления. У установки имеется автоматический режим Free-Cooling, который помогает снизить затраты за счет снижения энергопотребления.

Рекуператор

Вентиляционные установки оснащены алюминиевыми противоточными высокоэффективными пластинчатыми рекуператорами тепла. Теплообменники имеют пластины с величинной площадью поверхности, что обеспечивает высокую эффективность и отсутствие утечек. С оптимизацией теплообменника увеличивается теплопередача и уменьшается перепад давления.

Вентиляторы

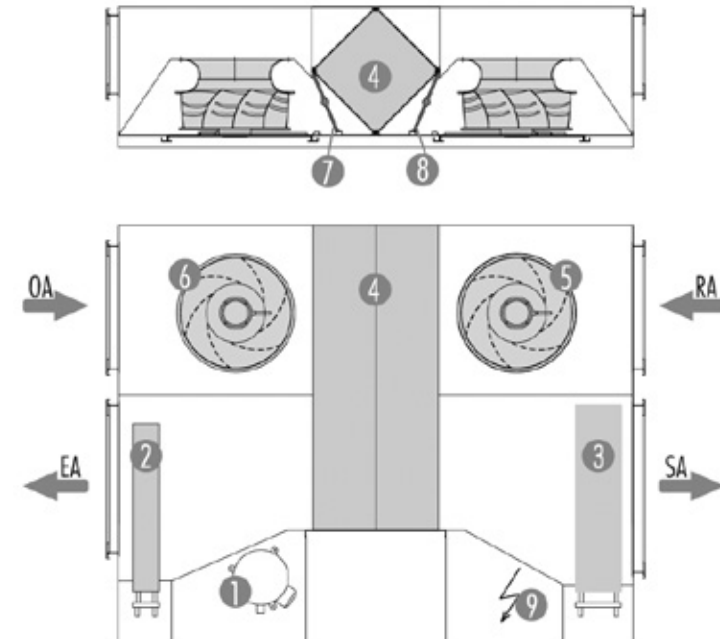
Установки оборудованы ЕС-двигателя с электронной коммутацией. Установки также могут быть укомплектованы АС-вентиляторами. Двигатели ЕС имеют более высокую эффективность и простое регулирование скорости, чем двигатели переменного тока.

Лопасты вентилятора имеют высокую аэродинамическую эффективность, лопатки загнуты назад. Использование двигателей ЕС снижает потребление энергии и повышает энергоэффективность установки.

Испаритель и конденсатор

В установке используются медно-алюминиевые испарители и конденсаторы высокой эффективности. Чтобы избежать излишнего падения давления воздуха скорость воздуха на теплообменниках не должна превышать 2,7 м/с. Под испарителем и конденсатором располагается поддон для конденсата из нержавеющей стали.

Состав установки

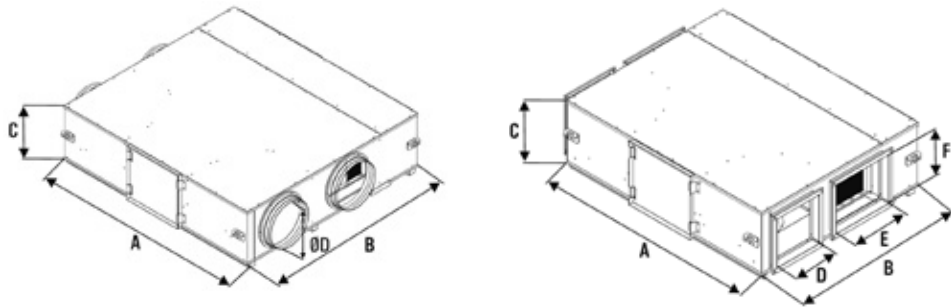


1. Компрессор
2. Конденсатор
3. Испаритель
4. алюминиевый рекуператор
5. Вытяжной вентилятор
6. Приточный рекуператор
7. Приточный фильтр
8. Вытяжной фильтр
9. Плата управления

ГАБАРИТНЫЕ РАЗМЕРЫ

Модель	Габариты, мм				
	A	B	C	ØD	S
RCHP 500 AC	1250	1000	411	250	600
RCHP 750 AC	1250	1000	411	250	600
RCHP 1000 AC	1400	1300	411	300	700
RCHP 4000 EC	2200	1911	655	550	800

Модель	Габариты, мм						
	A	B	C	D	E	F	S
RCHP 1500 AC	1650	1450	470	300	600	300	850
RCHP 2000 AC	2100	1620	590	400	550	400	800
RCHP 3000 AC	2200	1911	590	500	800	400	1050
RCHP 4000 AC	2200	1911	655	550	800	450	1100

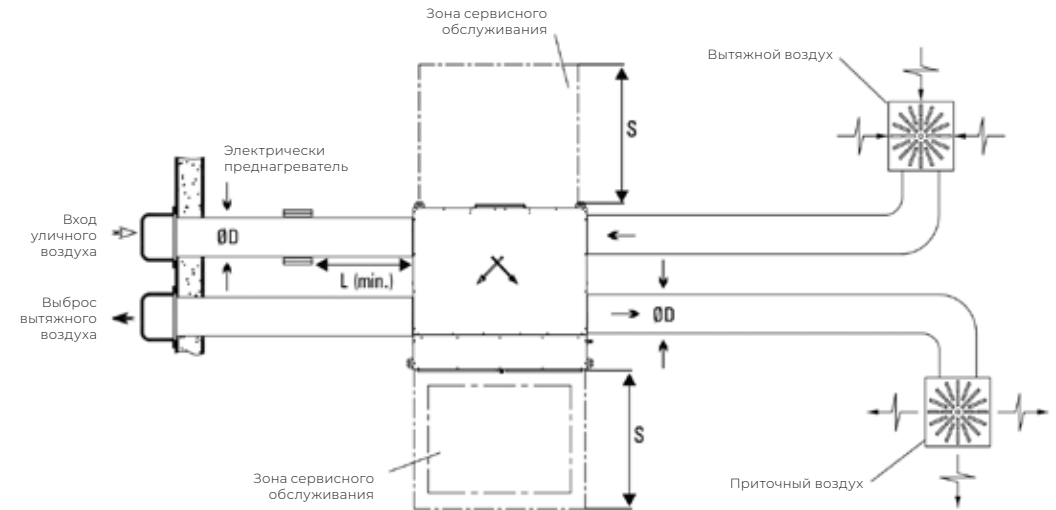


Модель	Габариты, мм				
	A	B	C	ØD	S
RCHP 500 EC	1250	1000	411	250	600
RCHP 750 EC	1250	1000	411	250	600
RCHP 1000 EC	1400	1300	411	300	700
RCHP 4000 EC	2200	1911	655	550	800

Модель	Габариты, мм						
	A	B	C	D	E	F	S
RCHP 1500 EC	1650	1450	470	300	600	300	850
RCHP 2000 EC	2100	1620	590	400	550	400	800
RCHP 3000 EC	2200	1911	590	500	800	400	1050
RCHP 4000 EC	2200	1911	655	550	800	450	1100

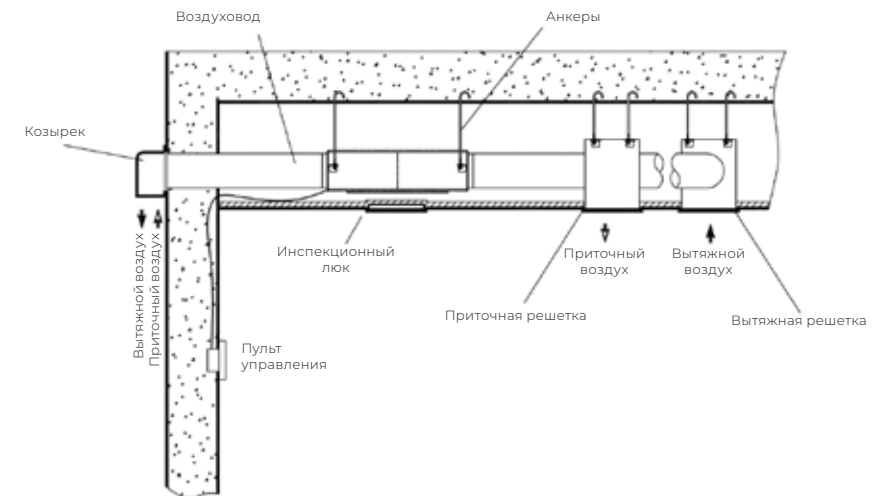
Габарит S означает требуемое сервисное пространство (См. раздел «Установка оборудования»)

УСТАНОВКА ОБОРУДОВАНИЯ



Примечания:

1. На схеме вид сверху
2. Доступ к вентиляторам снизу установки
3. Размеры зоны сервисного обслуживания обозначены буквой S (см. таблицы габаритов)
4. Для круглого воздуховода $L=2 \times \text{ØD}$; для прямоугольного воздуховода L = длине диагонали сечения воздуховода.



⚠ ВНИМАНИЕ!

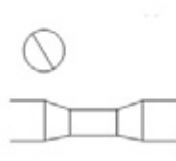
Ознакомьтесь перед началом установки оборудования.
Необходимо избегать:

Экстремальных изгибов воздуховода

Множественных изгибов воздуховода

Отводы сразу после или перед установкой

Существенных изменений в сечении воздуховодов

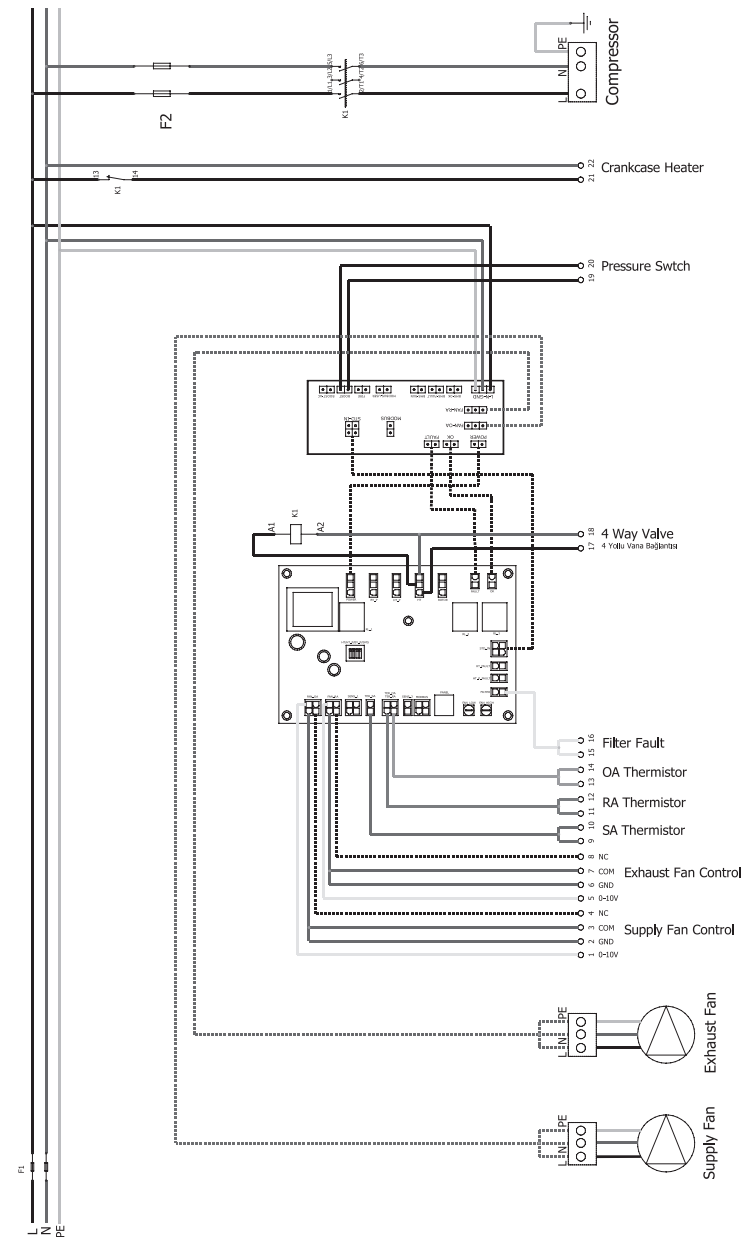


ЭЛЕКТРИЧЕСКОЕ ПОДКЛЮЧЕНИЕ

Модель	Напряжение, В	Потребляемая мощность, кВт	Ток, А	Предохранитель, А
RCHP 500 AC	230	1,10	6,30	2x16
RCHP 750 AC		1,75	9,36	
RCHP 1000 AC		1,83	9,70	
RCHP 1500 AC	380	3,52	18,00	2x25
RCHP 2000 AC		3,54	12,36	3x16
RCHP 3000 AC		4,36	14,00	3x20
RCHP 4000 AC		8,40	22,80	3x25

Модель	Напряжение, В	Потребляемая мощность, кВт	Ток, А	Предохранитель, А
RCHP 500 EC	230	1,10	6,30	2x16
RCHP 750 EC		1,67	10,30	
RCHP 1000 EC		2,09	12,50	
RCHP 1500 EC	380	3,44	19,70	2x25
RCHP 2000 EC		3,60	12,10	3x16
RCHP 3000 EC		5,20	11,40	3x20
RCHP 4000 EC		8,00	14,60	3x25

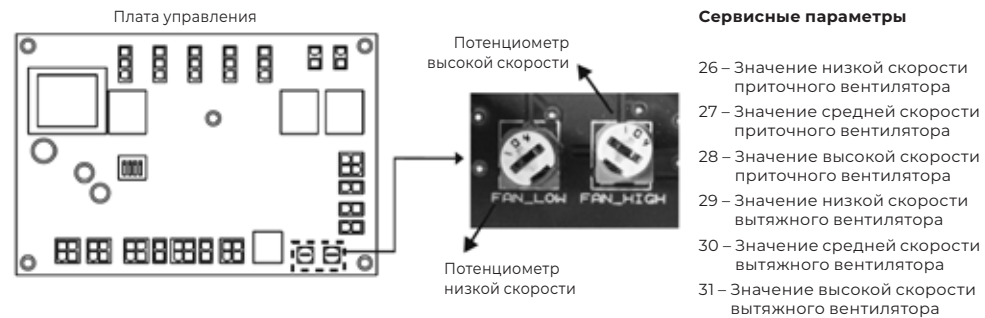
Схема подключения



ПУЛЬТ УПРАВЛЕНИЯ

Функция управления скоростью вентиляторов

Панель управления имеет 4 различные скорости вентилятора: низкая, средняя, высокая, режим проветривания. Эти скорости имеют установки по умолчанию. Максимальная скорость вентилятора – режим проветривания. При необходимости значения низкой и высокой скорости могут быть изменены потенциометром на плате управления. Если на плате управления нет потенциометров эти параметры могут быть изменены в сервисном меню пульта управления. Плата управления автоматически выберет скорость вентилятора для средней скорости в интервале между заданными значениями высокой и низкой скорости.



Контроль фильтров

Имеется 2 различных варианта контроля засорения фильтра:

Вариант 1 – По времени наработки установки. Сигнал о необходимости обслуживания фильтра будет подан по истечению определенного срока, заданного по умолчанию.

После очистки или замены фильтра срок обслуживания может быть сброшен одновременным нажатием кнопок и на пульте управления Basic. На пульте управления Pro необходимо удерживать кнопки и пока сброс времени не отобразится на экране. Когда отсчет закончится необходимо нажать кнопку .

Примечание. Период обслуживания фильтра может быть изменен при использовании пульта управления Pro

2. Вариант - контроль засорения по датчику перепада давления. При засорении

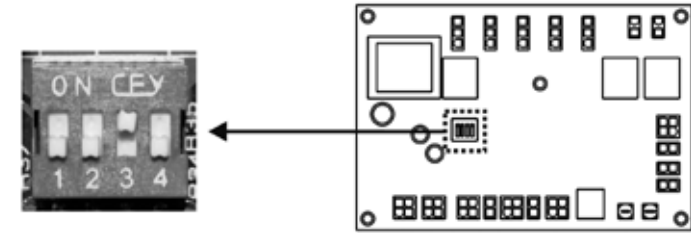
фильтра на пульте управления появится соответствующее предупреждение. После замены или очистки фильтров предупреждение о необходимости обслуживания фильтров отключится автоматически.

By-pass

Функция By-pass доступна только для установок с установленным By-pass-модулем. При использовании функции очищенный свежий воздух подается в помещение минуя рекуператор (в межсезонье). Пульт управления принимает решение открыть или закрыть модуль by-pass по показаниям датчика температуры наружного, вытяжного воздуха, а также значению заданной температуры.

Примечание. Для активации функции необходимо перевести переключатель 3 в положение Вкл.

Если переключатель отсутствует на плате управления, то функция активируется в параметре 97 сервисного меню (0 = вкл.)



By-pass

Управление электрическим нагревателем

Данная функция доступна только при наличии канального электронагревателя, который будет использоваться для повышения температуры вытяжного воздуха и заданной температуры. Доступно управление нагревателями с одной и двумя ступенями. Контакт для подключения электронагревателя не входит в комплект поставки и поставляется отдельно.

Примечание. Для активации функции необходимо перевести переключатель 1 в положение Вкл. Если переключатель отсутствует на плате управления, то функция активируется в параметре 94 сервисного меню (0 = вкл.)

Управление жидкостным нагревателем

Данная функция доступна только при наличии жидкостного канального нагревателя, который будет использоваться для повышения температуры воздуха, подаваемого в установку. Он работает в зависимости от температуры вытяжного воздуха и заданной температуры

Примечание. Для активации функции необходимо выполнить следующие условия:

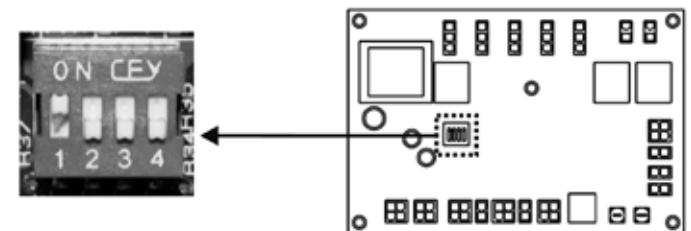
- Функция управления электрическим нагревателем включена (переключатель 1 переведен в положение Вкл).
- Установлена перемычка между клеммами HT_Fault и HT_P_Fault
- Подключен регулирующий on/off клапан (230V) к концу кабеля управления первой ступенью электронагревателя.

Управление жидкостным охладителем

Данная функция доступна только при наличии жидкостного канального охладителя, который будет использоваться для снижения температуры воздуха, подаваемого в установку. Он работает в зависимости от температуры вытяжного воздуха и заданной температуры

Примечание. Для активации функции необходимо выполнить следующие условия:

- Функция управления электрическим нагревателем включена (переключатель 1 переведен в положение Вкл).
- Установлена перемычка между клеммами HT_Fault и HT_P_Fault
- Подключен регулирующий on/off клапан (230V) к концу кабеля управления первой ступенью электронагревателя.



Управление электрическим нагревателем

Защита от обмерзания

При наружной температуре ниже 0°C в процессе работы установки возможно выпадение конденсата. Замерзший внутри установки конденсат может повредить рекуператор. Автоматика установки периодически меняет скорость вентилятора чтобы защитить рекуператор от обмерзания

Примечание. Данная функция активируется при температуре наружного воздуха -3 °C и ниже.

Управление электрическим предварительным нагревателем



В условиях холодного климата данная функция предотвращает образование конденсата и его последующее замерзание в установке (рекуператоре). Возможно управление каналным электронагревателем с одной ступенью. Контакт для подключения электронагревателя не входит в комплект поставки и поставляется отдельно.

Примечание 1. Для активации функции необходимо перевести переключатель 2 в положение Вкл. Если переключатель отсутствует на плате управления, то функция активируется в параметре 95 сервисного меню (0 = вкл.)

Примечание 2. Функция активируется, когда температура уличного воздуха ниже 0°C. При использовании пульта управления Pro данное значение можно изменить.

Функция проветривания

Функция используется, когда требуется подача большого объема воздуха в помещения (при пользовании ванной, кухней, туалетом). В автоматике установки запуск режима проветривания реализован двумя способами.

Функция запускается нажатием кнопки  (пульт Basic) и кнопки  (пульт Pro) на 3 секунды. После работы установки в режиме проветривания по истечению 15 минут установка начинает работать в режиме, в котором она работала до включения режима проветривания.

На плате управления имеется сухой контакт и дополнительный вход (230В). Когда один из этих входов активирован, установка начинает работать в режиме проветривания. Когда выходы деактивированы, установка продолжит работать в режиме, в котором она работала до активации режима проветривания.

Примечание 1. Скорость вентиляторов и время работы режима могут быть изменены при использовании пульта управления Pro.

Примечание 2. Во время работы режима проветривания на пульте Basic одновременно горит индикация высокой, средней и низкой скоростей.

Функция внешнего мониторинга (BSM)

Включение данной функции позволяет производить мониторинг работы установки центральной системой автоматизации. Выходы – два сухих контакта. Возможности мониторинга рабочего статуса установки (работа, авария)

Входы – два сухих контакта. Запуск и остановка установки осуществляется сухим контактом. Когда функция активирована включение/выключение установки с пульта управления невозможно.

Для активации функции необходимо перевести переключатель 4 в положение Вкл. Если переключатель отсутствует на плате управления, то функция активируется в параметре 98 сервисного меню (0 = вкл.)

Modbus

Данная функция позволяет производить мониторинг работы установки и изменять настройки всех доступных для этого функций через централизованную систему автоматизации.

Недельный таймер

Недельный таймер доступен на пультах управления Pro. Установка может быть запрограммирована на автоматическую работу в определенные дни недели. Доступно три сценария работы:

- 5+0: Установка работает 5 дней и отключается в выходные.
- 5+1: Установка работает 5 дней + в субботу, отключается в воскресенье.
- 5+2: Установка работает всю неделю

Журнал

Рабочий журнал изменений доступен на пульте управления Pro. В него вносятся все изменения настроек и статусы по дате и времени.

Сигнализация пожара

Функция активируется в случае пожара, если соответствующий сухой контакт на плате управления подключен к пожарной сигнализации.

Примечание. При использовании пульта управления Basic в случае пожара установка отключается. Другие варианты действий доступны при использовании пульта управления Pro.

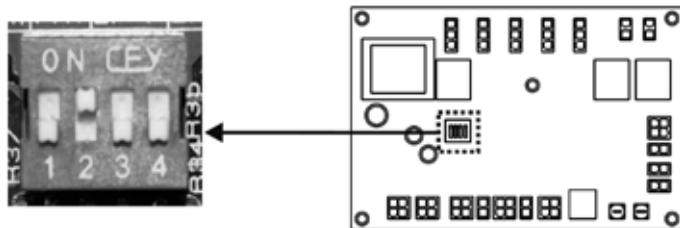
Предупреждения

Для пульта управления Basic доступно три типа предупреждений:

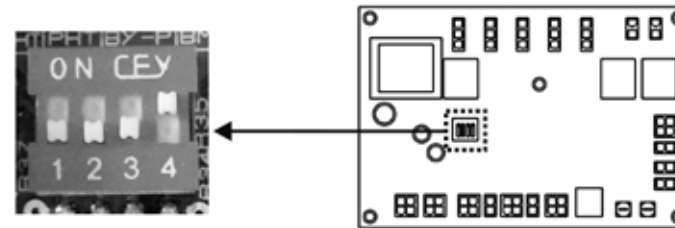
Если красный индикатор предупреждения горит постоянно это означает аварию вентиляторов или неисправность датчика наружной температуры (установка не работает).

Если красный индикатор предупреждения горит одновременно с индикатором скорости вентилятора это означает неисправность компонентов.

Если красный индикатор предупреждения моргает это говорит о необходимости провести обслуживание воздушных фильтров. Пульт управления Pro отображает код ошибки



Управление электрическим предварительным нагревателем



Функция внешнего мониторинга (BSM)

Защиты от доступа детей

Функция блокирует кнопки пульта управления. (см. раздел описания функций пульта управления).

Примечание. Когда данная функция включена в пульте управления Pro кнопки пульта блокируются, если на них не нажимать в течении 10 секунд.

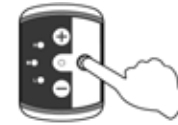
Дополнительные датчики (VOD-режим)

Опция доступна для установок с пультом управления Pro и работает с датчиком CO₂, датчиком качества воздуха или датчиком влажности. Скорость вентиляторов автоматически изменяется по показаниям этих датчиков.

Коды ошибок

Значение регистра 25	Код ошибки	Описание
0	-	Установка работает штатно
1	ERR 1	Пожарная тревога
2	ERR 2	Авария нагревателя
3	ERR 3	Авария приточного вентилятора
4	ERR 4	Авария вытяжного вентилятора
5	ERR 5	Авария датчика наружной температуры
6	ERR 6	Авария датчика температуры вытяжного воздуха
7	ERR 7	Авария датчика пульта управления Pro
8	ERR 8	Авария датчика температуры приточного воздуха
9	ERR 9	Авария датчика 1
10	ERR 10	Авария датчика 2
11	ERR 11	Ошибка давления газовой линии
12	FILTER	Необходимость обслуживания воздушного фильтра
13	ERR 12	Ошибка давления газовой линии (контур заблокирован)
14	ERR 13	Опция сброса активирована
15	ERR 14	Ошибка подключения пульта Pro

Функции пульта Basic



1. Включение/выключение. Нажмите на 3 секунды.



2. Нажмите для увеличения скорости вентилятора.



3. Нажмите для снижения скорости вентилятора.



4. Нажмите для активации режима проветривания



5. Работа только на приток. При нажатии кнопки на три секунды вытяжной вентилятор отключится, индикатор скорости вентилятора будет мигать на соответствующей скорости. Для отключения режима нажмите и на три секунды.



6. Работа только на вытяжку. При нажатии кнопки на три секунды приточный вентилятор отключится, индикатор скорости вентилятора будет мигать на соответствующей скорости. Для отключения режима нажмите и на три секунды.



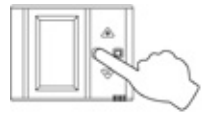
7. Для сброса периода сервисного обслуживания фильтров нажмите кнопки и одновременно



8. Защита от доступа детей. Для активации функции нажмите кнопки и на 3 секунды. Когда функция включена пульт заблокирован, а кнопки не работают. Для отключения нажмите кнопки и на 3 секунды

Функции пульта Pro

Важно. Подключение пульта Pro необходимо производить, когда установка отключена.



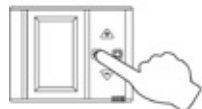
1. Включение/выключение. Нажмите на 3 секунды.



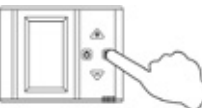
2. Нажмите кнопку или для перемещения между экранами меню.



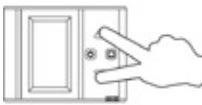
3. Нажмите кнопку для изменения значения на экране.
Для увеличения значения выбранного параметра нажмите
Для уменьшения значения выбранного параметра нажмите



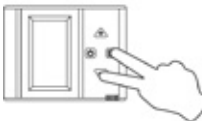
4. Нажмите для выхода из текущего меню.



5. Нажмите для активации режима проветривания.



6. Защита от доступа детей. Для активации функции нажмите кнопки и на 3 секунды. Когда функция включена пульт заблокирован, а кнопки не работают. Для отключения нажмите кнопки и на 3 секунды.



7. Для сброса периода сервисного обслуживания фильтров нажмите кнопки и одновременно. Удерживайте кнопки нажатыми пока идет отсчет на экране. После окончания отсчета нажмите



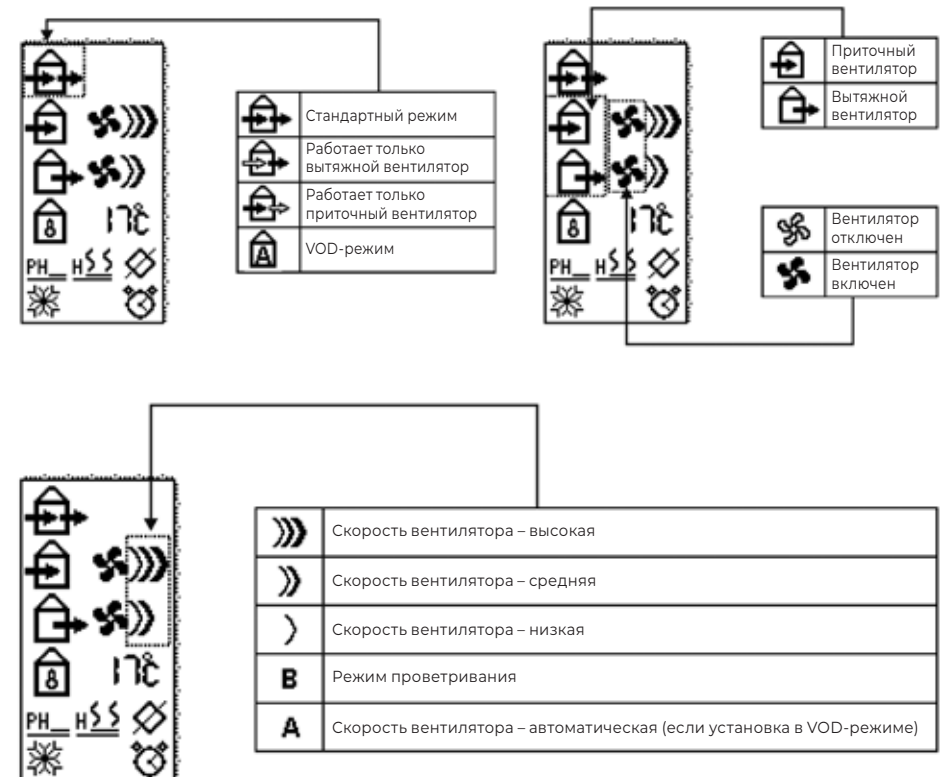
8. Нажмите кнопки и одновременно для настройки яркости и контрастности экрана.

Меню пульта Pro

Важно. Подключение пульта Pro необходимо производить, когда установка отключена.

Экран 1	Экран 2	Экран 3	Экран 4
Главный экран	Экран таймера	Визитка компании	Настройки яркости и контрастности

1. Обозначения иконок главного экрана



	Температура наружного воздуха
	Температура в помещении
	Установка температуры

	Нет преднагрева
	Преднагрев выключен
	Преднагрев включен

	Нет нагревателя
	Нагреватель выключен
	Работает 1-я ступень нагревателя
	Работает 1-я и 2-я ступени нагревателя
	Жидкостный теплообменник выкл.
	Жидкостный охладитель вкл.
	Жидкостный нагреватель вкл.

	Нет Bypass
	Bypass выключен
	Bypass включен

	Ошибок нет. Режим разморозки не задействован
	ERR При возникновении неисправности будет отображен код ошибки
	FILTER Фильтр требует обслуживания
	Режим разморозки

	BSM и недельный таймер неактивны
	BMS BSM активирован
	Недельный таймер активирован

2. Обозначения иконок экрана таймера

	Bypass выключен
	Таймер включен - пятидневный режим работы
	Таймер включен - рабочие дни + суббота
	Таймер включен - работа всю неделю

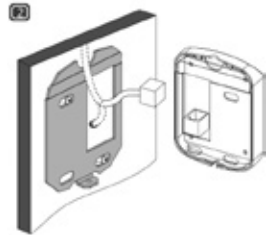
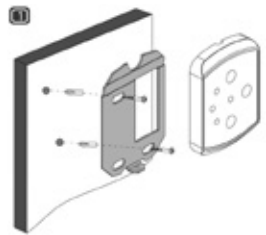
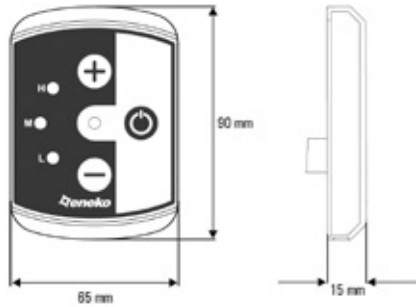
	08:12	Время начала работы
	17:36	Время окончания работы
	14:18:36	Время ЧЧ.ММ.СС
	13.11.12	Дата ГГ.ММ.ДД

3. Экран настройки яркости и контраста

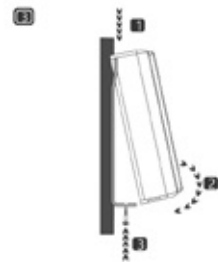
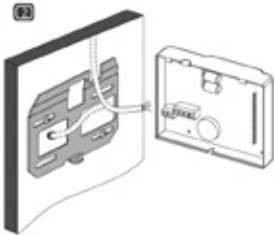
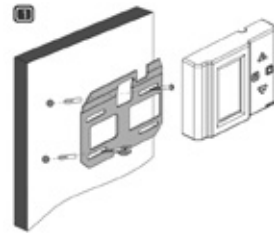
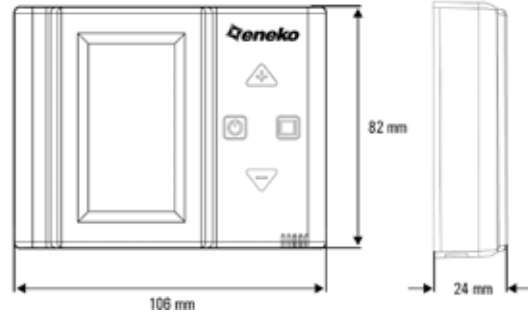
	54	Значение яркости экрана
	59	Значение контрастности экрана

Габариты и монтаж пультов управления

Пульт Basic



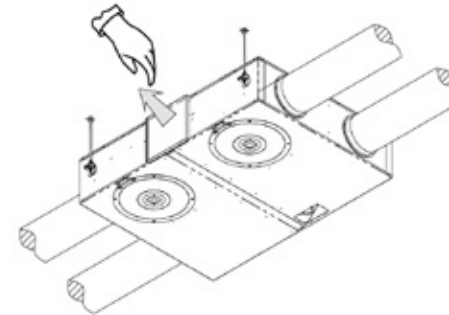
Пульт Pro



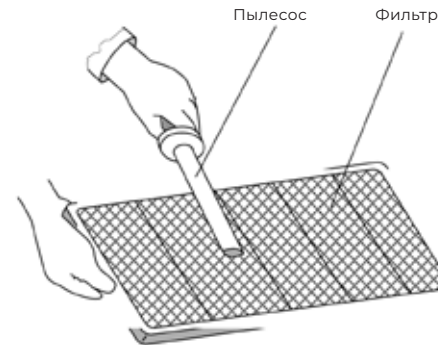
ОБСЛУЖИВАНИЕ

- Перед сервисным обслуживанием отключите подачу питания на установку.
- Не эксплуатируйте установку без фильтров, это может привести к повреждению других компонентов.
- Производите очистку фильтров каждый месяц, замену – каждые полгода (в зависимости от условий эксплуатации частота замены фильтров может меняться)
- Производите очистку рекуператора раз в год или чаще.

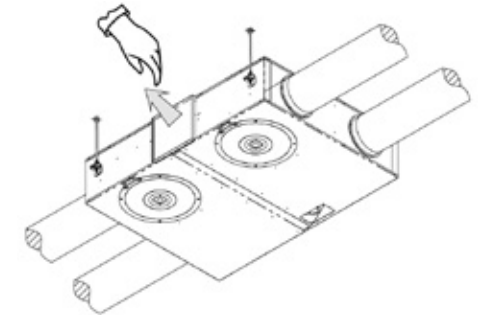
Очистка фильтра



1. Открутить винты и открыть сервисную дверцу. Вытащить фильтры
2. С помощью пылесоса произведите очистку фильтра. Для более глубокой очистки фильтр можно оставить в мыльном растворе на некоторое время, после чего сполоснуть водой. Не надавливайте и не трите фильтр в процессе очистки. Перед использованием фильтр необходимо высушить



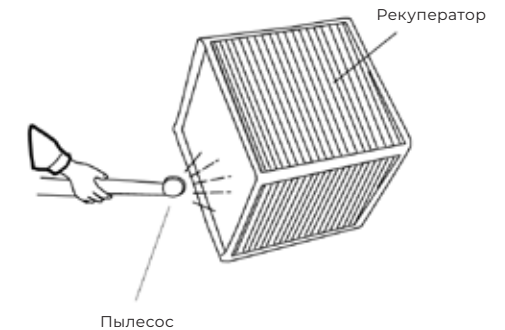
Очистка рекуператора



1. Открутить винты и снять сервисную крышку. Осторожно вытащить рекуператор.

Примечание: максимальный вес рекуператора 22 кг

2. Алюминиевый рекуператор можно чистить горячей водой или паром. Устанавливать рекуператор обратно в установку можно только после того, как он высохнет.



УТИЛИЗАЦИЯ

По окончании срока службы агрегат следует утилизировать. Подробную информацию по утилизации агрегата вы можете получить у представителя местного органа власти.



СЕРТИФИКАЦИЯ

Протоколов испытаний № 500836-22 от 02.09.2022 года, № 401852-22 от 02.09.2022 года, №702293-22 от 02.09.2022 года, выданных Центром физико-химических и биологических испытаний №300 Федерального бюджетного учреждения «Государственный региональный центр стандартизации, метрологии и испытаний в г. Москве и Московской области» (регистрационный номер аттестата аккредитации RA.RU.21A343

Декларация о соответствии действительна с 02.09.2022 по 01.09.2027
Регистрационный номер декларации о соответствии: ЕАЭС N RU Д-TR.PA06.B.15732/22

Импортер:

ООО «Компания БИС», 119180, Москва, ул. Б. Полянка, д. 2, стр. 2, пом./комн. 1/8, РФ.

Изготовитель:

ЭРАКО ИКЛИМЛЕНДИРМЕ ВЕ
ЕНДАСТРИЕЛЬ СОГУТМА СИСТЕМЛЕРИ
ТИКАРЕТ ФНОНИМ СИРКЕТИ. ФЕРИЯДШ
ОСБ Мах. Кад. «Фабрика» № 14/2 Феризли,
Сакарья, Турция

Произведено под контролем:

«Клима Технолоджи С.Р.Л.», Виа Марко Поло
7, 35040 Сант-Урбано, Италия.
Дата изготовления товара указана на нем
непосредственно. Сделано в Турции.

ROYAL.ru

Отдельные технические параметры приборов могут отличаться от приведенных в настоящей инструкции. ООО «Компания БИС» оставляет за собой право изменять технические характеристики изделий с целью улучшения качества продукции.

ГАРАНТИЙНЫЕ ОБЯЗАТЕЛЬСТВА

Настоящий документ не ограничивает определенные законом права потребителей, но дополняет и уточняет оговоренные законом обязательства, предполагающие соглашение Сторон, либо договор.

Поздравляем вас с приобретением техники отличного качества!

Убедительно просим вас во избежание недоразумений до установки/эксплуатации изделия внимательно изучить его инструкцию по эксплуатации. В конструкцию, комплектацию или технологию изготовления изделия, с целью улучшения его технических характеристик, могут быть внесены изменения. Такие изменения вносятся без предварительного уведомления Покупателя и не влекут обязательств по изменению/улучшению ранее выпущенных изделий.

Внешний вид и комплектность изделия

Тщательно проверьте внешний вид изделия и его комплектность, все претензии по внешнему виду и комплектности предъявляйте Продавцу при покупке изделия.

Гарантийный срок

Гарантийный срок составляет 24 месяца. Гарантийное обслуживание производится в соответствии с гарантийными обязательствами, перечисленными в гарантийном талоне.

Гарантийное обслуживание

Гарантийное обслуживание купленного вами прибора осуществляется через Продавца, монтажную организацию, проводившую установку прибора (если изделие нуждается в специальной установке, подключении или сборке), специализированные сервисные центры.

По вопросам качества работы авторизованных сервисных центров обращайтесь по электронной почте: service@breez.ru, service_R@breez.ru

Дополнительную информацию по продукту вы можете получить у Продавца или на сайте: www.royal.ru

Техническое обслуживание

По всем вопросам, связанным с техобслуживанием изделия, обращайтесь в монтажную организацию или специализированные сервисные центры. Подробная информация о сервисных центрах, уполномоченных осуществлять ремонт и техническое обслуживание изделия, находится на вышеуказанном сайте.

Заполнение гарантийного талона

Внимательно ознакомьтесь с гарантийным талоном и проследите, чтобы он был правильно заполнен и имел штамп Продавца. При отсутствии штампа Продавца и даты продажи (либо кассового чека

с датой продажи) гарантийный срок исчисляется с даты производства изделия.

Запрещается вносить в гарантийный талон какие-либо изменения, а также стирать или переписывать указанные в нём данные. Гарантийный талон должен содержать: наименование и модель изделия, его серийный номер, дату продажи, а также подпись уполномоченного лица и штамп Продавца. В случае неисправности прибора по вине изготовителя обязательство по устранению неисправности будет возложено на уполномоченную изготовителем организацию. В данном случае покупатель вправе обратиться к Продавцу.

Ответственность за неисправность прибора, возникшую по вине организации, проводившей установку (монтаж) прибора возлагается на монтажную организацию. В данном случае необходимо обратиться к организации, проводившей установку (монтаж) прибора.

Для установки (подключения) изделия (если оно нуждается в специальной установке, подключении или сборке) рекомендуем обращаться в специализированные сервисные центры, где можете воспользоваться услугами квалифицированных специалистов. Продавец, уполномоченная изготовителем организация, импортёр и изготовитель не несут ответственности за недостатки изделия, возникшие из-за его неправильной установки (подключения).

Область действия гарантии

Обслуживание в рамках предоставленной гарантии осуществляется только на территории РФ и распространяется на изделия, купленные на территории РФ.

Настоящая гарантия не дает права на возмещение и покрытие ущерба, произошедшего в результате переделки или регулировки изделия, без предварительного письменного согласия изготовителя, с целью приведения его в соответствие с национальными или местными техническими стандартами и нормами безопасности, действующими в любой другой стране, кроме РФ, где это изделие было первоначально продано.

Настоящая гарантия распространяется на производственные или конструкционные дефекты изделия

Выполнение ремонтных работ и замена дефектных деталей изделия специалистами уполномоченного сервисного центра производится в сервисном центре или непосредственно у Покупателя (по усмотрению сервисного центра). Гарантийный ре-

монтаж изделия выполняется в срок не более 45 дней. В случае если во время устранения недостатков товара станет очевидным, что они не будут устранены в определённый соглашением Сторон срок, Стороны могут заключить соглашение о новом сроке устранения недостатков товара. Гарантийный срок на комплектующие изделия (детали, которые могут быть сняты с изделия без применения каких-либо инструментов, т. е. ящики, полки, решётки, корзины, насадки, щётки, трубки, шланги и др. подобные комплектующие) составляет 3 (три) месяца. Гарантийный срок на новые комплектующие, установленные на изделие при гарантийном или платном ремонте, либо приобретённые отдельно от изделия, составляет 3 (три) месяца со дня выдачи отремонтированного изделия Покупателю, либо продажи последнему этих комплектующих.

Настоящая гарантия не распространяется на:

- периодическое обслуживание и сервисное обслуживание изделия (чистку, замену фильтров или устройств, выполняющих функции фильтров);
- любые адаптации и изменения изделия, в т. ч. с целью усовершенствования и расширения обычной сферы его применения, которая указана в Инструкции по эксплуатации изделия, без предварительного письменного согласия изготовителя;
- аксессуары, входящие в комплект поставки.

Настоящая гарантия также не предоставляется случаям, если недостаток в товаре возник в результате:

- использования изделия не по его прямому назначению, не в соответствии с его Инструкцией по эксплуатации, в том числе эксплуатации изделия с перегрузкой или совместно со вспомогательным оборудованием, не рекомендуемым Продавцом, уполномоченной изготовителем организацией, импортёром, изготовителем;
- наличия на изделии механических повреждений (сколов, трещин и т. д.), воздействий на изделие чрезмерной силы, химически агрессивных веществ, высоких температур, повышенной влажности/запылённости, концентрированных паров, если что-либо из перечисленного стало причиной неисправности изделия;
- ремонта/наладки/инсталляции/адаптации/пуска изделия в эксплуатацию не уполномоченными на то организациями/ лицами;
- неаккуратного обращения с устройством, ставшего причиной физических, либо косметических повреждений поверхности;
- если нарушены правила транспортировки/ хранения/монтажа/эксплуатации;

- стихийных бедствий (пожар, наводнение и т. д.) и других причин, находящихся вне контроля Продавца, уполномоченной изготовителем организации, импортёра, изготовителя и Покупателя, которые причинили вред изделию;
- неправильного подключения изделия к электрической или водопроводной сети, а также неисправностей (несоответствие рабочих параметров) электрической или водопроводной сети и прочих внешних сетей;
- дефектов, возникших вследствие попадания внутрь изделия посторонних предметов, жидкостей, кроме предусмотренных инструкцией по эксплуатации, насекомых и продуктов их жизнедеятельности и т. д.;
- необходимости замены ламп, фильтров, элементов питания, аккумуляторов, предохранителей, а также стеклянных/фарфоровых/матерчатых и перемещаемых вручную деталей и других дополнительных быстроизнашивающихся/сменных деталей изделия, которые имеют собственный ограниченный период работоспособности, в связи с их естественным износом;
- дефектов системы, в которой изделие использовалось как элемент этой системы.

С момента подписания Покупателем Гарантийного талона считается, что:

- вся необходимая информация о купленном изделии и его потребительских свойствах предоставлена Покупателю в полном объёме, в соответствии со ст. 10 Закона «О защите прав потребителей»;
- покупатель получил Инструкцию по эксплуатации купленного изделия на русском языке и

- покупатель ознакомлен и согласен с условиями гарантийного обслуживания/особенностями эксплуатации купленного изделия;
- покупатель не имеет претензий к внешнему виду/комплектности купленного изделия.

Отметить здесь, если работа изделия проверялась в присутствии Покупателя.

Подпись Покупателя: _____

Дата: _____

Работу принял (Ф.И.О., подпись)			
Мастер (Ф.И.О., подпись)			
Адрес монтажа			
Организация (название, адрес, тел., номер лицензии, печать)			
Дата			
Изделие, вид работ			

Работу принял (Ф.И.О., подпись)			
Заменённые детали			
Дата окончания ремонта			
Организация (название, адрес, тел., номер лицензии, печать)			
Дата начала ремонта			
Изделие			

royal.ru

