



ROYAL[®]
CLIMA

COMPETENZA DC EU Inverter

**КОНДИЦИОНЕР ВОЗДУХА,
(СПЛИТ-СИСТЕМА) КАНАЛЬНОГО ТИПА**

Внутренний блок:

CO-D 18HNBI
CO-D 24HNBI
CO-D 36HNBI
CO-D 48HNBI
CO-D 60HNBI

Наружный блок:

CO-E 18HNBI
CO-E 24HNBI
CO-E 36HNBI
CO-E 48HNBI
CO-E 60HNBI

РУКОВОДСТВО ПО ЭКСПЛУАТАЦИИ

Перед началом работы внимательно прочитайте
и сохраните данное руководство



СОДЕРЖАНИЕ

ИСПОЛЬЗУЕМЫЕ ОБОЗНАЧЕНИЯ.....	2
ПРАВИЛА БЕЗОПАСНОСТИ.....	3
НАЗНАЧЕНИЕ	4
УСТРОЙСТВО ПРИБОРА.....	4
УСЛОВИЯ ЭКСПЛУАТАЦИИ	5
УПРАВЛЕНИЕ ПРИБОРОМ.....	5
ТЕХНИЧЕСКИЕ ХАРАКТЕРИСТИКИ.....	8
ПОИСК И УСТРАНЕНИЕ НЕИСПРАВНОСТЕЙ	14
УХОД И ОБСЛУЖИВАНИЕ.....	18
ТРАНСПОРТИРОВКА И ХРАНЕНИЕ.....	20
КОМПЛЕКТАЦИЯ.....	20
СРОК ЭКСПЛУАТАЦИИ	20
ДАТА ИЗГОТОВЛЕНИЯ.....	20
ПРАВИЛА УТИЛИЗАЦИИ	20
СЕРТИФИКАЦИЯ ПРОДУКЦИИ	20
ГАРАНТИЙНЫЙ ТАЛОН.....	21

Уважаемый покупатель!

Поздравляем вас с покупкой и благодарим за удачный выбор кондиционера воздуха бренда Royal Clima.

Перед началом эксплуатации прибора просим вас внимательно ознакомиться с руководством по эксплуатации.

ИСПОЛЬЗУЕМЫЕ ОБОЗНАЧЕНИЯ



ОСТОРОЖНО!

Требования, несоблюдение которых может привести к серьезной травме или летальному исходу.



ВНИМАНИЕ!

Требования, несоблюдение которых может привести к тяжелой травме или серьезному повреждению оборудования.

Примечания:

1. Если поврежден кабель питания, он должен быть заменен производителем или авторизованной сервисной службой или другим квалифицированным специалистом, во избежание серьезных травм.
2. Кондиционер должен быть установлен с соблюдением существующих местных норм и правил эксплуатации электрических сетей.
3. После установки кондиционера электрическая вилка должна находиться в доступном месте.
4. Неисправные батарейки пульта должны быть заменены.
5. Кондиционер должен быть установлен на достаточно надежных кронштейнах.
6. Производитель оставляет за собой право без предварительного уведомления покупателя вносить изменения в конструкцию, комплектацию или технологию изготовления изделия с целью улучшения его свойств.
7. В тексте и цифровых обозначениях инструкции могут быть допущены опечатки.
8. Если после прочтения инструкции у вас останутся вопросы по эксплуатации прибора, обратитесь к продавцу или в специализированный сервисный центр для получения разъяснений.
9. На изделии присутствует этикетка, на которой указаны технические характеристики и другая полезная информация о приборе.

Используемые знаки безопасности на упаковке



ПРЕДУПРЕЖДЕНИЕ

Этот символ показывает, что в данном приборе используется хладагент. Если хладагент протекает и подвергается воздействию внешнего источника возгорания, существует риск возгорания.



ВНИМАНИЕ

Этот символ указывает на то, что обслуживающий персонал должен обращаться с этим оборудованием со ссылкой на руководство по установке.



ВНИМАНИЕ

Этот символ означает, что следует внимательно прочитать руководство по эксплуатации.



ВНИМАНИЕ

Этот символ показывает, что доступна такая информация, как руководство по эксплуатации или инструкция по установке.

ПРАВИЛА БЕЗОПАСНОСТИ



ПРЕДУПРЕЖДЕНИЕ

Данное устройство заполнено хладагентом R32

- Не используйте хладагент, отличный от указанного (R32) для дозаправки или перезаправки изделия. В противном случае в контуре охлаждения может образоваться недопустимо высокое давление, что может привести к неисправности или взрыву изделия.
- Техническое обслуживание и ремонт кондиционера, работающего на хладагенте R32 должны осуществляться после проверки устройства на безопасность, чтобы минимизировать риски возникновения опасных инцидентов.



ВНИМАНИЕ!

- Монтаж кондиционера должен осуществляться квалифицированными специалистами официального дилера.
- Перед установкой кондиционера убедитесь, что параметры местной электрической сети соответствуют параметрам, указанным на табличке с техническими данными прибора.
- Не допускается установка кондиционера в местах возможного скопления легковоспламеняющихся газов и помещениях с повышенной влажностью (ванные комнаты, зимние сады).
- Не устанавливайте кондиционер вблизи источников тепла.
- Чтобы избежать сильной коррозии кондиционера, не устанавливайте наружный блок в местах возможного попадания на него соленой морской воды.
- Все кабели и розетки должны соответствовать техническим характеристикам прибора и электрической сети.
- Кондиционер должен быть надежно заземлен.
- Внимательно прочитайте эту инструкцию перед установкой и эксплуатацией кондиционера, если у вас возникнут вопросы, обращайтесь к официальному дилеру производителя.
- Используйте прибор только по назначению указанному в данной инструкции.
- Не храните бензин и другие летучие, легковоспламеняющиеся жидкости вблизи кондиционера — это очень опасно!
- Позаботьтесь, чтобы шум и горячий воздух от наружного блока не мешали соседям.
- Кондиционер не дает притока свежего воздуха! Чаще проветривайте помещение, особенно если в помещении работают приборы на жидком топливе, которые снижают количество кислорода в воздухе.



ОСТОРОЖНО!

- В линии электропитания должен быть установлен автоматический выключатель с заземлением или сетевой выключатель с отключающей способностью, в 1,5 раза превышающей максимальный потребляемый ток агрегата.
- Если вилка кондиционера не соответствует розетке сети электропитания, обратитесь к квалифицированному электрику для замены розетки.
- Не эксплуатируйте кондиционер при поврежденном кабеле электропитания. По вопросу замены поврежденного кабеля обратитесь к квалифицированному специалисту.
- При нарушении нормальной работы кондиционера, по вопросам перемещения или демонтажа кондиционера обратитесь в сервисный центр.
- Не подключайте и не отключайте кондиционер от электрической сети, вынимая вилку из розетки, используйте кнопку вкл/выкл.
- Не засовывайте посторонние предметы в воздухозаборные решетки кондиционера. Это опасно, т.к. вентилятор вращается с высокой скоростью.
- Не охлаждайте и не нагревайте воздух в помещении очень сильно, если в нем находятся дети или инвалиды.
- Кондиционер не предназначен для использования лицами (включая детей) с ограниченными физическими способностями, недостатком опыта и знаний, пока они не получили инструкцию по использованию данного кондиционера от человека, который отвечает за их безопасность.

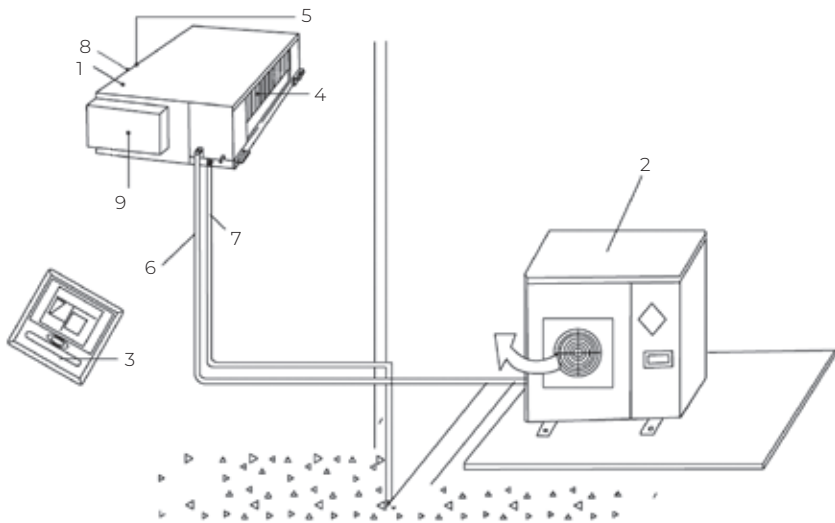
НАЗНАЧЕНИЕ

Кондиционер воздуха с наружным и внутренним блоком (сплит-система) предназначен для создания оптимальной температуры воздуха при обеспечении санитарно-гигиенических норм в коммерческих и общественных зо-

нах. Кондиционер осуществляет охлаждение, осушение, нагрев, вентиляцию и очистку воздуха от пыли. Не предназначен для бытового использования.

УСТРОЙСТВО ПРИБОРА

Кондиционер состоит из внутреннего и наружного блоков, соединенных трубопроводами. Управление кондиционером осуществляется с проводного или инфракрасного пульта управления, а также с панели управления.



1. Внутренний блок
2. Наружный блок
3. Пульт ДУ
4. Выход воздуха
5. Вход воздуха
6. Соединительные трубопроводы
7. Шланг для отвода конденсата
8. Воздухозаборная решетка с фильтром
9. Электрический блок управления

Данная схема приведена в качестве примера. Внешний вид и конструкция вашего оборудования может отличаться.

УСЛОВИЯ ЭКСПЛУАТАЦИИ

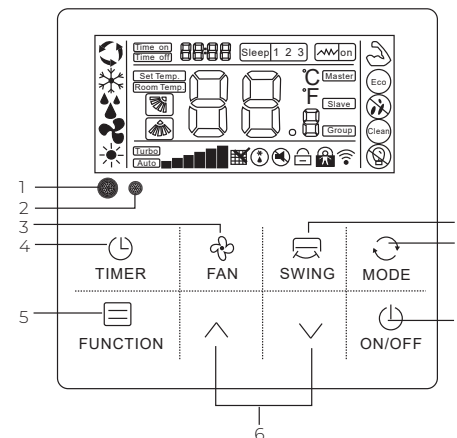
Режим работы	Охлаждение	Нагрев	Осушение
Воздух в помещении	От +16 °С до +32 °С	От 0 °С до +32 °С	От +16 до +32 °С
Наружный воздух	От -20 до +52 °С	От -20 до +24 °С	От +11 до +43 °С

⚠ ВНИМАНИЕ!

1. Если указанные условия эксплуатации не выполняются, то срабатывают устройства защиты, что ведет к отключению кондиционера.
2. Влажность воздуха в помещении не должна превышать 80%. Если это условие не выполняется, то на поверхности кондиционера может образоваться конденсат.
3. Не пользуйтесь кондиционером за пределами указанных температурных диапазонов наружного воздуха. Это может привести к серьезной поломке.
4. В случае, если оборудование планируется для интенсивного использования в режиме теплового насоса при отрицательных температурах, рекомендуется установка дополнительного опционального подогревателя поддона внешнего блока, для не допущения образования наледи под дном внешнего блока и для сокращения времени циклов разморозки, что улучшит эффективность работы.

УПРАВЛЕНИЕ КОНДИЦИОНЕРОМ

Пульт ДУ



1. Приемник ИК-сигнала
2. Индикация подсветки
3. Кнопка выбора скорости вентилятора
4. Таймер
5. Кнопка выбора функции
6. Кнопки регулирования (увеличение/уменьшение)
7. Кнопка включения/выключения
8. Кнопка выбора режима
9. Кнопка поворота жалюзи*

*Не используется в данной серии

ВКЛЮЧЕНИЕ/ВЫКЛЮЧЕНИЕ

Нажмите кнопку ON/OFF для запуска или отключения оборудования. Когда блок работает, пользователь может регулировать режим работы, скорость вентилятора, настройку температуры, специальные функции, и другие параметры на проводном пульте управления.

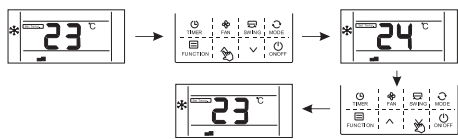


Когда оборудование находится в режиме ожидания, проводной пульт управления отображает температуру окружающей среды в помещении (комнатную температуру), прочие данные не отображаются.



КНОПКИ РЕГУЛИРОВАНИЯ ^ v

Когда устройство работает, нажмите кнопку ^ или v, чтобы увеличить или уменьшить температуру на 1°C. В режиме охлаждения, осушения и нагрева диапазон настраиваемой температуры составляет 16–32°C, на пульте отобразится «Set temp.» — установленная температура.



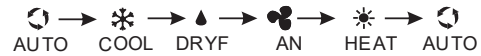
В режиме выбора функций нажмите кнопку ^ или v, чтобы выбрать необходимую функцию.

В режиме выбора времени нажмите кнопку ^ или v для настройки времени/таймера.

КНОПКА ВЫБОРА РЕЖИМА

Когда кондиционер включен, нажмите кнопку для выбора режима в следующей последовательности: Авто/Охлаждение/Осушение/Вентиляция/Нагрев/Авто

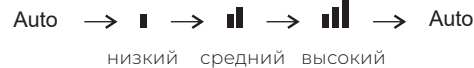
Начальная настройка температуры для каждого режима составляет 24 °C и нет возможности настроить температуру и авто скорость вентилятора в режиме вентиляции.



КНОПКА ВЫБОРА СКОРОСТИ ВЕНТИЛЯТОРА

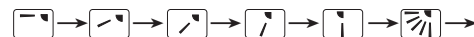
Когда кондиционер включен, нажмите кнопку для выбора скорости вентилятора в следующей последовательности:

Авто/Низкая/Средняя/Высокая/Авто



КНОПКА ПОВОРОТА ЖАЛЮЗИ*

Только для выбора поворота вниз/вверх. Когда кондиционер включен, нажмите кнопку поворота жалюзи для включения или отключения функции. После включения функции появится соответствующая индикация на дисплее. После отключения индикация пропадет. Для установки необходимого угла наклона жалюзи нажмите в соответствующий момент кнопку поворота жалюзи.

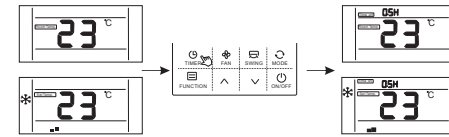


КНОПКА ТАЙМЕРА

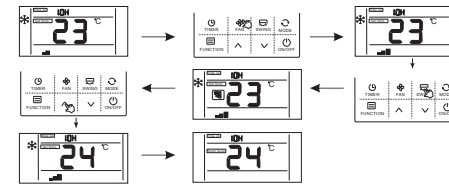
Используется для настройки времени, автоматического включения/выключения прибора. Нажмите кнопку «ТАЙМЕР» в процессе работы прибора на дисплее появится индикация «TIMER OFF» и пользователь может настроить необходимое время отключения, в режиме ожидания появится индикация «TIMER ON», можно настроить время включения прибора.



Время по умолчанию устанавливается 0,5ч. С помощью кнопок регулирования можно изменить время. Если кнопки не будут нажаты в течение 10 секунд, настройки таймера будут отменены и прибор выйдет из данного режима работы.



Для подтверждения настроек таймера нажмите еще раз кнопку «ТАЙМЕР» и после этого индикация перестанет мигать. После настроек включения таймера пользователь может выбирать скорость вентилятора, режим работы, температуру, поворот жалюзи.

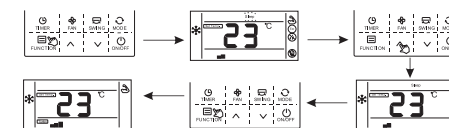


ОПИСАНИЕ ФУНКЦИЙ

Для активации нужной функции необходимо нажать кнопку выбора функций и с помощью кнопок регулирования ее выбрать. После выбора появится соответствующая индикация на дисплее.

РЕЖИМ ТУРБО

Когда оборудование работает в режиме охлаждения или нагрева, нажмите кнопку выбора функций, затем нажмите кнопку ^ или v, чтобы выбрать режим «ТУРБО», на экране будет мигать значок.



Нажмите кнопку выбора функций для подтверждения режима «ТУРБО», на экране отобразится надпись Turbo и значок самой высокой скорости вентилятора.

РЕЖИМ СОН

Для активации режима «СОН» нажмите кнопку выбора функций и выберите ее с помощью кнопок регулирования. После выбора появится соответствующая индикация на дисплее.

ФУНКЦИЯ «БЛОКИРОВКИ ОТ ДЕТЕЙ»

Для активации нажмите одновременно кнопки регулирования более 5 секунд.

ФУНКЦИЯ «НАПОМИНАНИЕ О НЕОБХОДИМОСТИ ОЧИСТКИ ПРОТИВОПЫЛЕВОГО ФИЛЬТРА»

Функция «напоминание о необходимости очистки противопылевого фильтра». Некоторые сплит-систем (при условии использования проводного пульта управления) оснащаются функцией напоминания о необходимости очистки противопылевого фильтра. Когда заданное время работы без очистки истекает, на дисплее проводного пульта управления появляется иконка.

Следуя инструкциям в данном руководстве, очистите фильтр. Для сброса напоминания о необходимости очистки фильтра нажмите и удерживайте в течение 5 секунд кнопку «Timer».

*Не активна в данной серии

ТЕХНИЧЕСКИЕ ХАРАКТЕРИСТИКИ

Параметр / Серия	CANALIZZABILI FULL DC EU INVERTER				
Модель, внутренний блок	CO-D 18HNBI	CO-D 24HNBI	CO-D 36HNBI	CO-D 48HNBI	CO-D 60HNBI
Модель, наружный блок	CO-E 18HNBI	CO-E 24HNBI	CO-E 36HNBI	CO-E 48HNBI	CO-E 60HNBI
Электропитание ВВ, В/Гц/Ф	220-240/50/1	220-240/50/1	220-240/50/1	220-240/50/1	220-240/50/1
Электропитание НВ, В/Гц/Ф	220-240/50/1	220-240/50/1	220-240/50/1	380-415/50/3	380-415/50/3
Номинальная холодопроизводительность (диапазон), кВт	5,28 (1,53-5,60)	7,03 (2,16-8,20)	10,55 (2,90-13,00)	14,00 (4,76-16,50)	16,00 (4,76-17,5)
Номинальная теплопроизводительность (диапазон), кВт	5,60 (1,40-6,20)	7,91 (1,98-9,30)	11,15 (2,60-13,50)	16,00 (4,78-16,15)	17,00 (4,78-18,50)
Номинальный ток (диапазон) (охлаждение), А	6,96 (2,04-10,00)	9,43 (2,91-14,35)	15,00 (3,20-21,50)	9,00 (1,50-15,00)	10,50 (1,50-15,00)
Номинальный ток (диапазон) (нагрев), А	6,48 (2,00-9,78)	9,26 (2,83-14,35)	15,50 (2,43-18,00)	10,00 (1,50-15,00)	11,00 (1,50-15,00)
Номинальная мощность (диапазон) (охлаждение), Вт	1600 (470-2300)	2170 (670-3300)	3400 (710-4710)	5000 (1710-6600)	5880 (1710-6700)
Номинальная мощность (диапазон) (нагрев), Вт	1490 (460-2250)	2130 (650-3300)	3450 (470-4130)	5000 (1710-6700)	5600 (1710-6800)
Коэффициент EER / Класс энергоэффективности (охлаждение)	3,30 / A	3,24 / A	3,10 / B	2,80 / C	2,72 / D
Коэффициент COP / Класс энергоэффективности (нагрев)	3,76 / A	3,71 / A	3,23 / C	3,20 / C	3,04 / D
Коэффициент SEER / Класс сезонной энергоэффективности (охлаждение)	6,2 / A++	6,1 / A++	6,1 / A++	6,1 / A++	6,1 / A++
Коэффициент SCOP / Класс сезонной энергоэффективности (усредненный, T _{biv} =7 °C) (нагрев)	4,0 / A+	4,0 / A+	4,1 / A+	4,0 / A+	4,0 / A+
Расход воздуха внутр. блока (Низк./Сред./Выс.), м³/ч	840/960/1150	980/1190/1400	1400/1600/1900	1700/2000/2300	1700/2000/2300
Уровень шума внутр. блока (Низк./Сред./Выс.), дБ(А)	38/39/41	39/41/43	39/41/44	47/49/52	47/49/52
Номинальное статическое давление (диапазон), дБ(А)	25 (0-160)	25 (0-160)	37 (0-160)	50 (0-160)	50 (0-160)
Уровень шума наруж. блока, дБ(А)	55	58	57	60	60
Тип хладагента	R32				
Заводская заправка, кг	1,03	1,45	2,54	3,60	3,60
Дозаправка (свыше номинальной длины труб), г/м	20	40	40	40	40
Размеры внутреннего блока (Ш×В×Г), мм	1000×245×700	1000×245×700	1400×245×700	1400×245×700	1400×245×700
Размеры внутреннего блока в упаковке (Ш×В×Г), мм	1230×300×830	1230×300×830	1630×300×830	1630×300×830	1630×300×830
Размеры наружного блока (Ш×В×Г), мм	785×555×300	900×700×350	970×805×395	940×1325×370	940×1325×370
Размеры наружного блока в упаковке (Ш×В×Г), мм	900×615×380	1020×770×430	1105×895×495	1080×1440×430	1080×1440×430

* Приведены рекомендуемые сечения кабелей и автомата защиты. Вы можете самостоятельно подобрать кабель и автомат защиты после консультации с сертифицированным электриком или подбрав кабель и автомат защиты для ваших условий по ПУЭ. Межблочный кабель не входит в комплект поставок сплит-систем, докупается отдельно.

Параметр / Серия	CANALIZZABILI FULL DC EU INVERTER				
Модель, внутренний блок	CO-D 18HNBI	CO-D 24HNBI	CO-D 36HNBI	CO-D 48HNBI	CO-D 60HNBI
Модель, наружный блок	CO-E 18HNBI	CO-E 24HNBI	CO-E 36HNBI	CO-E 48HNBI	CO-E 60HNBI
Вес нетто внутреннего блока, кг	31,0	32,0	42,0	42,0	42,0
Вес брутто внутреннего блока, кг	37,0	38,0	48,0	48,0	48,0
Вес нетто наружного блока, кг	29,0	43,0	72,0	92,0	92,0
Вес брутто наружного блока, кг	34,0	48,0	76,0	102,0	102,0
Максимальная длина труб, м	30	50	65	65	65
Максимальный перепад по высоте между внутренним и наружным блоками, м	20	25	30	30	30
Минимальная труб, м	4	4	4	4	4
Номинальная длина труб, м	5	5	5	5	5
Диаметр дренажа, мм	DN20	DN20	DN20	DN20	DN20
Диаметр жидкостной трубы, мм (дюйм)	6,35 (1/4")	9,53 (3/8")	9,53 (3/8")	9,53 (3/8")	9,53 (3/8")
Диаметр газовой трубы, мм (дюйм)	12,7 (1/2")	15,88 (5/8")	15,88 (5/8")	19,05 (3/4")	19,05 (3/4")
Страна подключения электропитания	Наружный блок				
Межблочный кабель, мм*	4×1,5	4×1,5	5×1,5	5×1,5	5×1,5
Силовой кабель, мм**	3×2,5	3×2,5	3×4,0	5×4,0	5×4,0
Автомат защиты, А*	16	20	32	25	25
Максимальная потребляемая мощность, кВт	2,40	3,65	5,37	6,80	7,10
Максимальный потребляемый ток, А	12,0	16,0	23,5	27,0	27,0
Степень защиты, внутренний блок/ наружный блок	IPX0 / IP24				
Класс электрозащиты, внутренний блок/ наружный блок	I класс / I класс				



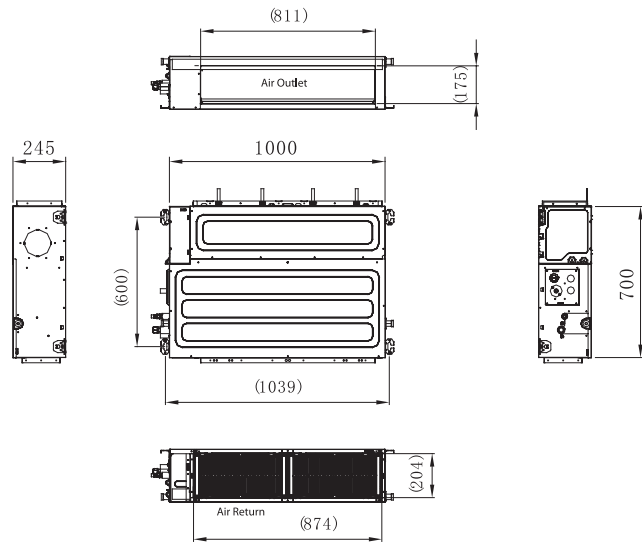
ОСТОРОЖНО!
ОПАСНОСТЬ ПОЖАРА R32



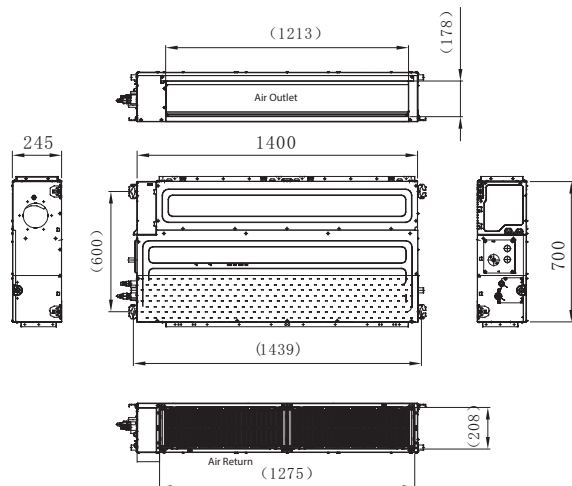
* Приведены рекомендуемые сечения кабелей и автомата защиты. Вы можете самостоятельно подобрать кабель и автомат защиты после консультации с сертифицированным электриком или подбрав кабель и автомат защиты для ваших условий по ПУЭ. Межблочный кабель не входит в комплект поставок сплит-систем, докупается отдельно.

Установочные данные для внутренних блоков (мм):

Модели с индексами 18, 24, 30

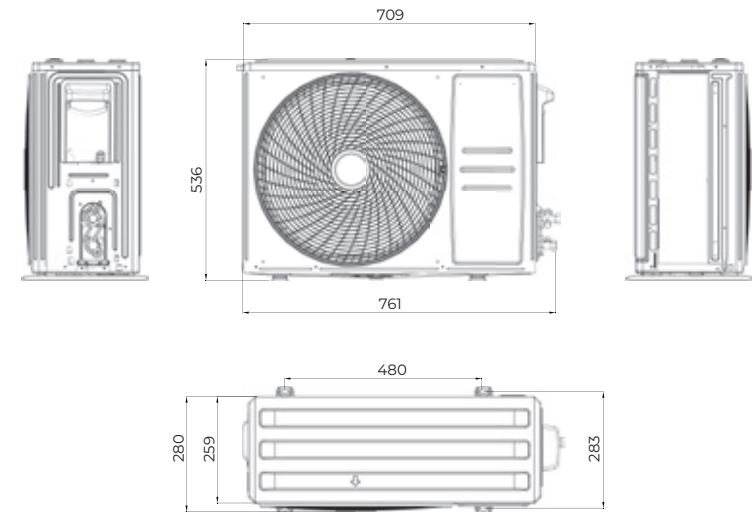


Модели с индексами 36, 48, 60

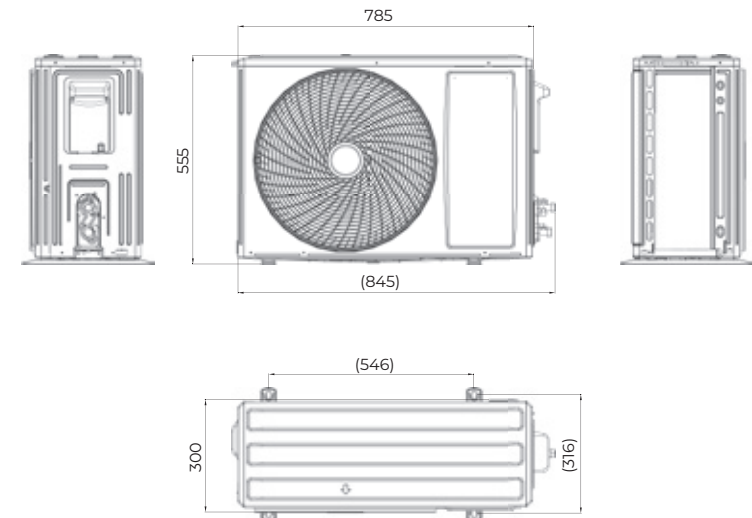


Наружные блоки

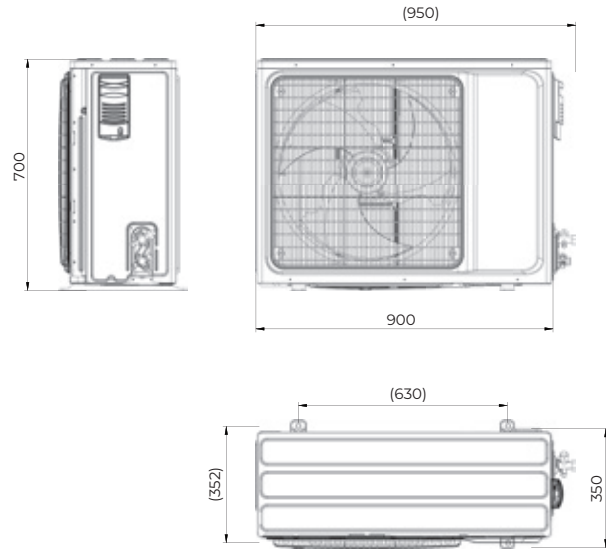
12K



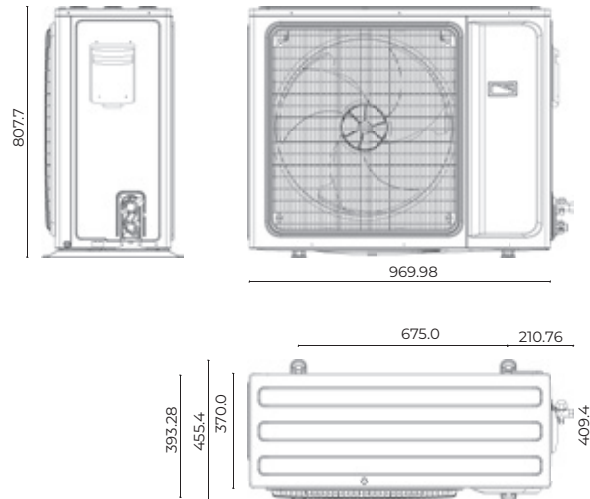
18K



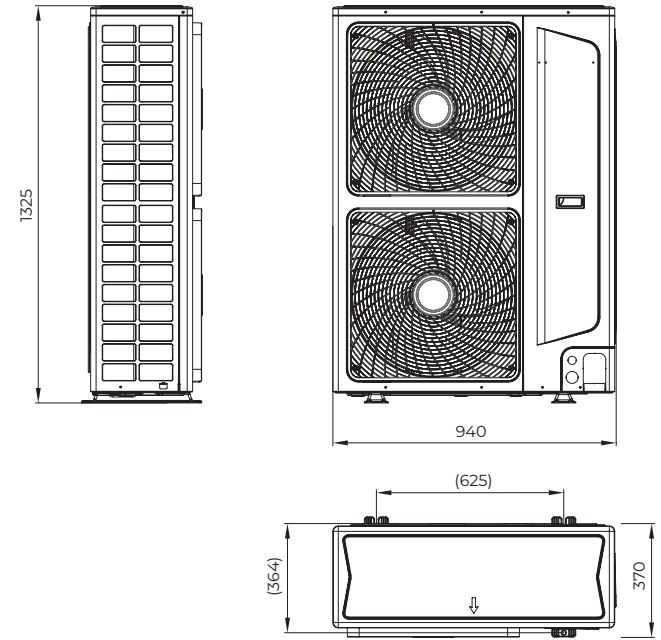
24K



36K



48K/60K



ПОИСК И УСТРАНЕНИЕ НЕИСПРАВНОСТЕЙ

При возникновении следующих неисправностей отключите кондиционер, отсоедините его от сети электропитания и обратитесь в сервисный центр:

- Часто мигают индикаторы (5 раз в секунду). Вы отключили кондиционер и через две-три минуты включили его снова, но индикаторы продолжают мигать.

- Часто перегорает плавкий предохранитель или срабатывает автоматический выключатель.
- Внутри кондиционера попала вода или посторонние предметы.
- Другие нарушения в работе кондиционера.

Неисправность	Причина	Способ устранения
Кондиционер не работает	Отсутствует электропитание	Подождите, пока возобновится электропитание
	Вилка не вставлена в розетку	Вставьте вилку в розетку
	Перегорел предохранитель	Замените предохранитель
	В пульте ДУ разрядились элементы питания	Замените элементы питания
Недостаточная холодо- или теплопроизводительность	Кондиционер отключился по таймеру	Отмените настройку таймера
	Задана слишком высокая (в режиме охлаждения) или слишком низкая (в режиме нагрева) температура воздуха в помещении	Правильно задайте температуру
	Воздушный фильтр забит пылью	Очистите воздушный фильтр
	Посторонние предметы загораживают воздухозаборную или воздуховыпускную решетку наружного блока	Удалите посторонние предметы
Кондиционер не охлаждает и не нагревает	Открыты двери или окна	Закройте двери или окна
	Посторонние предметы загораживают воздухозаборную или воздуховыпускную решетку наружного блока	Удалите посторонние предметы
	Активизирована трехминутная задержка включения	Немного подождите
Если устранить неисправность не удалось, обратитесь в сервисный центр, назовите модель изделия и подробно опишите возникшую неисправность		

Невозможно изменить настройку		
Неисправность	Возможная причина	Действия
Невозможно изменить скорость вращения вентилятора	На дисплее отображается надпись «AUTO» (автоматический режим работы)	В автоматическом режиме кондиционер автоматически выбирает скорость вращения вентилятора
	На дисплее отображается надпись «DRY» (осушение)	В режиме осушения кондиционер автоматически выбирает скорость вращения вентилятора. Вручную выбрать скорость вращения вентилятора можно только в режимах охлаждения, вентиляции, нагрева

На дисплее не отображается значение температуры		
Неисправность	Возможная причина	Действия
На дисплее не отображается значение заданной температуры	На дисплее отображается надпись FAN (режим вентиляции)	В режиме вентиляции задать температуру воздуха нельзя

С дисплея исчезают значки		
Неисправность	Возможная причина	Действия
По истечении заданного времени работы по таймеру дисплей погас	Кондиционер отключился по таймеру	По истечении заданного времени работы по таймеру кондиционер отключается
По истечении заданного времени работы по таймеру с дисплея исчезла надпись TIMER ON	Кондиционер включился по таймеру	По истечении заданного времени по таймеру кондиционер автоматически включается, и на панели управления загорается соответствующий индикатор



ВНИМАНИЕ!

Во избежание поражения электрическим током не меняйте электропроводку и не проводите ремонт кондиционера самостоятельно.



ОСТОРОЖНО!

При обнаружении следующих неисправностей немедленно отключите кондиционер и выньте вилку из розетки.

- Часто перегорает плавкий предохранитель или отключается автоматический выключатель.
- Внутри кондиционера попали посторонние предметы или вода.
- Другие нарушения в работе кондиционера. Перед тем, как обратиться в сервисный центр или к специалисту по ремонту, ознакомьтесь со следующими особенностями работы кондиционера.

Эффекты, не связанные с нарушением нормальной работы кондиционера

1. Кондиционер не работает

Кондиционер не включается сразу после нажатия кнопки «ON/OFF». Если горит индикатор рабочего состояния, то это указывает на нормальное функционирование кондиционера. Устройство защиты кондиционера от частых пусков не позволяет включать кондиционер ранее, чем через 3 минуты после его отключения. После включения кондиционера при низкой температуре наружного воздуха активируется система защиты от подачи холодного воздуха в помещение (См. раздел «Система защиты от подачи холодного воздуха»).

2. Из внутреннего блока выходит белый туман и холодный воздух

Кондиционер работает в режиме охлаждения в помещении с высокой влажностью (при наличии пыли и паров масла в воздухе). Из-за скопления грязи во внутреннем блоке поддержание температуры воздуха в помещении на заданном уровне может оказаться невозможным. В этом случае следует провести чистку внутреннего блока. Выполнять эту работу должен квалифицированный специалист. Сразу после отключения режима оттаивания из кондиционера, работающего в режиме нагрева, может выходить водяной пар.

3. Шум

При работе кондиционера могут быть слышны звуки текущей воды. Эти звуки вызваны течением хладагента по межблочным трубопроводам. Звуки текущей воды могут быть слышны при оттаивании кондиционера и сразу после его отключения. Эти звуки связаны с изменением расхода хладагента и прекращением его течения. При включении и отключении кондиционера могут быть слышны шелкающие звуки. Эти звуки вызваны тепловым расширением или сжатием пластмассовых деталей при изменении температуры корпуса.

4. Из внутреннего блока вылетает пыль

Это происходит при первом пуске конди-

ционера или после длительного перерыва в работе.

5. Кондиционер испускает неприятный запах

Кондиционер поглощает сигаретный дым, а также запах, исходящий от стен и мебели, и затем возвращает его в помещение.

6. Самопроизвольное переключение с режима охлаждения на режим вентиляции

Во избежание замораживания теплообменника кондиционер автоматически переключается в режим вентиляции и возвращается в режим охлаждения через довольно длительный интервал времени. При достижении заданной температуры воздуха компрессор отключается, и кондиционер продолжает работать в режиме вентиляции. При повышении температуры воздуха компрессор снова включается.

7. Переключение с режима нагрева в режим вентиляции

При достижении заданной температуры воздуха компрессор отключается, и кондиционер продолжает работать в режиме вентиляции. При снижении температуры воздуха компрессор снова включается.

8. При относительной влажности воздуха в помещении выше 80% на поверхности кондиционера может образоваться конденсат.

9. Режим оттаивания

При обмерзании теплообменника наружного блока в режиме нагрева теплопроизводительность кондиционера снижается. Через некоторое время кондиционер автоматически переходит в режим оттаивания. При этом компрессор постоянно работает, а вентиляторы не вращаются. После завершения цикла оттаивания кондиционер возвращается в режим нагрева.

10. Режим нагрева

При работе в режиме нагрева кондиционер переносит теплоту, содержащуюся в наружном воздухе, внутрь помещения. При понижении температуры наружного воздуха теплопроизводительность кондиционера уменьшается, и температура обработанного воздуха понижается.

11. Система защиты от подачи холодного воздуха

Во избежание подачи в помещение холодного воздуха вентилятор внутреннего блока

автоматически уменьшает скорость вращения или останавливается.

Это происходит в следующих случаях:

- Только что включился режим нагрева.
- Только что завершился цикл оттаивания.
- Очень низкая температура наружного воздуха.

12. Система защиты от частых пусков (трехминутная задержка)

При повторном пуске кондиционера сразу же после его отключения кондиционер включается только через 3 минуты.

Коды ошибок

Название ошибки	Код ошибки
Ошибка датчика температуры внутреннего блока (воздушного)	A1
Ошибка датчика температуры внутреннего блока (трубного, середина теплообменника)	A2
Ошибка датчика температуры внутреннего блока (трубного, жидкостной трубы)	A3
Ошибка датчика температуры внутреннего блока (трубного, газовой трубы)	A4
Ошибка системы удаления дренажа (поплавок, помпа и т.д.)	A5
Неисправность электродвигателя вентилятора внутреннего блока	A6
Ошибка ЭСППЗУ (EEPROM) внутреннего блока	A8
Ошибка связи между внутренним и наружным блоком	A9
Ошибка связи проводного пульта управления и платы управления внутреннего блока	AA
Защита по срабатыванию реле высокого давления	H1
Защита по срабатыванию реле низкого давления	H4
Ошибка датчика температуры наружного блока (воздушного)	C1
Ошибка датчика температуры наружного блока (трубного, разморозки)	C2
Ошибка датчика температуры наружного блока (трубного, нагнетания)	C3
Ошибка датчика температуры наружного блока (трубного, всасывания)	C6
Ошибка датчика температуры наружного блока (трубного, середина теплообменника)	C8
Ошибка связи между наружным и внутренним блоком	J2
Ошибка связи между платой управления и платой привода компрессора наружного блока	J3
Ошибка ЭСППЗУ (EEPROM) наружного блока	J7
Неисправность 4-холодового вентиля	E1
Защита по высокой температуре нагнетания	E3
Защита по слишком высокой температуре внутреннего блока в режиме нагрева	E8
Защита для снижения температуры нагнетания	FN
Защита модуля инвертера	31
Аппаратная ошибка платы привода компрессора	32
Программная защита модуля инвертера	33
Ошибка запуска компрессора	34
Ошибка по слишком высокому току	35
Ошибка по слишком высокому или слишком низкому напряжению	36
Ошибка датчика температуры IPM модуля наружного блока	37
Ошибка по питанию компрессора (перефазировка / перекос фаз)	38
Защита платы привода компрессора по высокой температуре	39
Неисправность электродвигателя вентилятора наружного блока	3N
Защита по слишком высокому току электродвигателя вентилятора наружного блока	3C
Защита по слишком высокому напряжению питания электродвигателя вентилятора наружного блока	3J
Программная защита PFC модуля компрессора	3E
Аппаратная защита PFC модуля компрессора	3F
Защита IPM модуля привода электродвигателя наружного блока	41
Ошибка связи платы привода и платы управления внутреннего блока	99
Защита по температуре электродвигателя внутреннего блока В L5	9A
Ошибка запуска электродвигателя вентилятора внутреннего блока	9N
Защита электродвигателя вентилятора внутреннего блока по слишком высокому току	9C
Защита электродвигателя вентилятора внутреннего блока по слишком высокому или низкому напряжению питания	9J
Защита IPM модуля привода электродвигателя внутреннего блока	9E
Аппаратная защита привода электродвигателя внутреннего блока	9F

Примечание: коды ошибок приведены для справки и могут быть изменены без предварительного уведомления.

УХОД И ОБСЛУЖИВАНИЕ

⚠ ВНИМАНИЕ!

Перед началом чистки кондиционера отключите его и извлеките вилку из розетки.

Чистка внутреннего блока

1. Для чистки внутреннего блока и пульта ДУ пользуйтесь сухой мягкой тканью.
2. Если поверхность внутреннего блока сильно загрязнена, смочите ткань холодной водой.

⚠ ВНИМАНИЕ!

- Не пользуйтесь для чистки кондиционера химическими моющими средствами и не допускайте попадания этих веществ на поверхность блока.
- Не пользуйтесь для чистки кондиционера абразивным порошком, бензином, растворителем и другими химически активными веществами. В противном случае пластиковая поверхность кондиционера может повредиться или деформироваться.

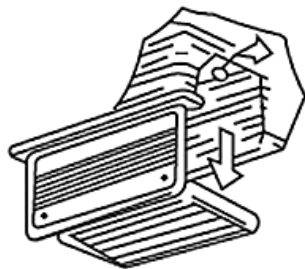
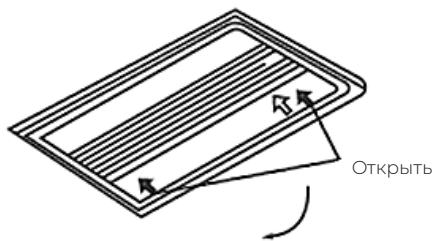


Рис. А

Чистка воздушного фильтра

Загрязненные воздушные фильтры снижают производительность кондиционера, поэтому чистите их по возможности чаще.

1. Извлеките фильтр из пелюма кондиционера через сервисное отверстие, отжав защелки (Рис. А).
2. Очистите фильтр с помощью пылесоса. Если фильтр сильно загрязнен, сполосните его водой (Рис. 1,2).
3. Установите фильтр в исходное положение и закройте сервисный люк.



Рис. 1

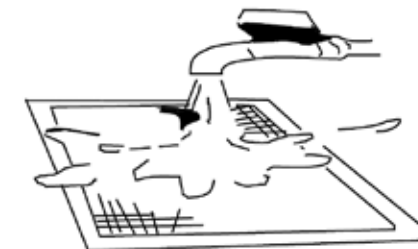


Рис. 2

Техническое обслуживание

Уберите посторонние предметы, загораживающие воздухозаборную и воздуховыпускную решетки внутреннего и наружного блоков.

Хранение кондиционера по окончании сезона эксплуатации

1. Включите кондиционер на несколько часов в режиме вентиляции. Это позволит полностью просушить его внутренние полости.
2. Отключите кондиционер и извлеките вилку из розетки. Извлеките элементы питания из пульта дистанционного управления.
3. Механизмы наружного блока требуют регулярного осмотра и чистки, поэтому своевременно обращайтесь в сервисный центр.

Ремонт

Если ваш кондиционер работает неисправно, отключите его и обратитесь в сервисный центр.

ТРАНСПОРТИРОВКА И ХРАНЕНИЕ

Прибор должен храниться в упаковке изготовителя в закрытом помещении при температуре +4 до +40 °С и относительной влажности до 85 % при температуре 25 °С. Транспортирование и хранение прибора должно соответствовать указаниям манипуляционных знаков на упаковке. При транспортировке должны быть исключены любые возможные удары и перемещения упаковки внутри транспортного средства.

КОМПЛЕКТАЦИЯ

Внутренний блок:

1. Внутренний блок, 1 шт.
2. Пульт ДУ, 1 шт.
3. Отрезы теплоизоляционного материала, 1 комплект
4. Набор стяжек (хомуты), 1 комплект
5. Комплект гаек для вальцовочных соединений внутреннего блока (на фреоновых трубках или отдельно), 1 комплект
6. Переходник-удлинитель для дренажного шланга (некоторые модели)
7. Инструкция, 1 шт.
8. Гарантийный талон (в инструкции)

Наружный блок:

1. Наружный блок, 1 шт.
2. Дренажный патрубок наружного блока, 1 шт.
3. Комплект гаек для вальцовочных соединений наружного блока (на фреоновых вентилях), 1 комплект

СРОК ЭКСПЛУАТАЦИИ

Срок эксплуатации прибора составляет 10 лет при условии соблюдения соответствующих правил по установке и эксплуатации.

ДАТА ИЗГОТОВЛЕНИЯ

Дата изготовления указана на приборе.

ПРАВИЛА УТИЛИЗАЦИИ

По истечению срока службы прибор должен подвергаться утилизации в соответствии с нормами, правилами и способами, действующими в месте утилизации. Не выбрасывайте прибор вместе с бытовыми отходами. По истечению срока службы прибора, сдавайте его в пункт сбора для утилизации, если это предусмотрено нормами и правилами вашего региона. Это поможет избежать возможных последствий на окружающую среду и здоровье человека, а также будет способствовать повторному использованию компонентов изделия. Информацию о том, где и как можно утилизировать прибор, можно получить от местных органов власти.



СЕРТИФИКАЦИЯ ПРОДУКЦИИ

Товар соответствует требованиям:

ТР ТС 004/2011 «О безопасности низковольтного оборудования».
ТР ТС 010/2011 «О безопасности машин и оборудования».
ТР ТС 020/2011 «Электромагнитная совместимость технических средств».

Произведено под контролем:

“Clima Technologie S.r.l.”,
Via Marco Polo 7, 35040 Sant’urbano, Italy.
«Клима Технолоджи С.Р.Л.»,
Виа Марко Поло 7, 35040 Сант-Урбано, Италия.

Изготовитель:

“Ningbo AUX Electric Co., Ltd.”,
NO 1166, MingGuang North Road, JiangShan Town, Yinzhou District, Ningbo, Zhejiang, China.
«Нинбо АУКС Электрик Корпорейшн., Лтд»,
Номер 1166, Минггуанг Норс Роад, Цзяншань, район Иньчжоу, Нинбо, Чжэцзян, Китай.

Импортер в РФ:

ООО «Компания БИС».
119180, Россия, г. Москва, ул. Б. Полянка, д. 2, стр. 2, пом./комн. 1/8.
Тел.: 8 495 150-50-05. E-mail: climate@breez.ru

Сделано в Китае

ROYAL.ru



ГАРАНТИЙНЫЙ ТАЛОН

Настоящий документ не ограничивает определенные законом права потребителей, но дополняет и уточняет оговоренные законом обязательства, предполагающие соглашение Сторон, либо договор.

Благодарим вас за то, что вы отдали предпочтение оборудованию ROYAL Clima. Вы сделали правильный выбор в пользу качественной техники.

Убедительно просим вас во избежание недоразумений до установки/эксплуатации изделия внимательно изучить его инструкцию по эксплуатации. В конструкцию, комплектацию или технологию изготовления изделия с целью улучшения его технических характеристик могут быть внесены изменения. Такие изменения вносятся без предварительного уведомления Покупателя и не влекут обязательств по изменению/улучшению ранее выпущенных изделий.

Внешний вид и комплектность изделия

Тщательно проверьте внешний вид изделия и его комплектность, все претензии по внешнему виду и комплектности предъявляйте Продавцу в момент получения изделия.

Гарантийный срок

Гарантийный срок составляет **36 месяцев**.

Гарантийное обслуживание производится в соответствии с гарантийными обязательствами, перечисленными в гарантийном талоне.

Гарантийное обслуживание

Гарантийное обслуживание купленного вами прибора осуществляется через Продавца, монтажную организацию, проводившую установку прибора, специализированные сервисные центры.

Дополнительную информацию по продукту, его эксплуатации и обслуживанию, список сервисных центров вы можете получить у Продавца или на сайте **ROYAL.ru**

По вопросам качества работы авторизованных сервисных центров заполните форму обращения на сайте в разделе «Контакты».

Внимание!

Монтаж и обслуживание кондиционеров сплит-системы являются сложной профессиональной работой, требующей наличия специального оборудования, инструментов и навыков. Монтаж должен производиться сертифицированной компанией — установщиком.

Оборудование лишается гарантии Изготовителя в случае, если монтажные, пусконаладочные, ремонтные или профилактические работы были выполнены несертифицированной организацией/лицом.

Техническое (профилактическое) обслуживание

По всем вопросам, связанным с техобслуживанием изделия, обращайтесь к Продавцу, в монтажную организацию или специализированные сервисные центры. Подробная информация о сервисных центрах, уполномоченных осуществлять ремонт и техническое обслуживание изделия, находится на вышеуказанном сайте.

Заполнение гарантийного талона

Внимательно ознакомьтесь с гарантийным талоном и проследите, чтобы он был правильно заполнен и имел штамп Продавца. При отсутствии штампа Продавца и даты продажи (либо кассового чека с датой продажи) гарантийный срок исчисляется с даты производства изделия.

Запрещается вносить в гарантийный талон какие-либо изменения, а также стирать или переписывать указанные в нём данные. Гарантийный талон должен содержать: наименование и модель изделия, его серийный номер, дату продажи, а также подпись уполномоченного лица и штамп Продавца.

Область действия гарантии

Обслуживание в рамках предоставленной гарантии осуществляется только на территории РФ и распространяется на изделия, купленные на территории РФ. Настоящая гарантия не дает права на возмещение и покрытие ущерба, произошедшего в результате переделки или регулировки изделия, без предварительного письменного согласия изготовителя, с целью приведения его в соответствие с национальными или местными техническими стандартами и нормами безопасности, действующими в любой другой стране, кроме РФ, где это изделие было первоначально продано.

Обеспечение гарантийного обслуживания

В случае неисправности прибора по вине изготовителя покупатель вправе обратиться к Продавцу либо в сервисный центр.

Ответственность за неисправность прибора, возникшую в результате неправильной установки (монтажа) прибора, возлагается на монтажную организацию. В данном случае необходимо обратиться к организации, проводившей установку (монтаж) прибора.

Для установки (подключения) изделия рекомендуем обращаться в сертифицированные специализированные монтажные организации, где вы можете воспользоваться услугами квалифицированных специалистов.

Продавец, уполномоченная изготовителем организация, импортер и изготовитель не несут ответственности за недостатки изделия, возникшие из-за его неправильной установки (подключения).

Настоящая гарантия распространяется на производственные или конструкционные дефекты изделия

Выполнение ремонтных работ и замена дефектных деталей изделия специалистами уполномоченного сервисного центра производится в сервисном центре или непосредственно у Покупателя (по усмотрению сервисного центра). Гарантийный ремонт изделия выпол-

яется в срок не более 45 дней. В случае, если во время устранения недостатков товара станет очевидным, что они не будут устранены в определённый соглашением Сторон срок, Стороны могут заключить соглашение о новом сроке устранения недостатков товара.

Гарантийный срок на комплектующие изделия (детали, которые могут быть сняты с изделия без применения каких-либо инструментов, т. е. ящики, полки, решётки, корзины, насадки, щётки, трубки, шланги и др. подобные комплектующие) составляет 3 (три) месяца. Гарантийный срок на новые комплектующие, установленные на изделие при гарантийном или платном ремонте, либо приобретённые отдельно от изделия, составляет 3 (три) месяца со дня выдачи отремонтированного изделия Покупателю, либо продажи последнему этих комплектующих.

Настоящая гарантия не распространяется на:

- периодическое обслуживание и сервисное обслуживание изделия (чистку, замену фильтров или устройств, выполняющих функции фильтров, чистку и дезинфекцию теплообменников и дренажных систем и пр.);
- любые адаптации и изменения изделия, в т. ч. с целью усовершенствования и расширения обычной сферы его применения, которая указана в Инструкции по эксплуатации изделия, без предварительного письменного согласия изготовителя;
- аксессуары, входящие в комплект поставки.

Настоящая гарантия также не предоставляется в случаях, если недостаток в товаре возник в результате:

- использования изделия не по его прямому назначению, не в соответствии с его Инструкцией по эксплуатации, в том числе эксплуатации изделия с перегрузкой или совместно со вспомогательным оборудованием, не рекомендуемым Продавцом, уполномоченной изготовителем организацией, импортером, изготовителем;
- наличия на изделии механических повреждений (сколов, трещин и т. д.), воздействий на изделие чрезмерной силы, химически агрессивных веществ, высоких температур, повышенной влажности/запылённости, конденсированных паров, если что-либо из перечисленного стало причиной неисправности изделия;
- ремонта/наладки/инсталляции/адаптации/пуска изделия в эксплуатацию неуполномоченными (несертифицированными) на то организациями/лицами;
- неаккуратного обращения с устройством, ставшего причиной физических, либо косметических повреждений поверхности;
- если нарушены правила транспортировки/хранения/монтажа/эксплуатации;
- стихийных бедствий (пожар, наводнение и т. д.) и других причин, которые принесли вред изделию, находящимся вне контроля Продавца, уполномоченной изготовителем организации, импортера, изготовителя и Покупателя;
- неправильного подключения изделия к электрической или водопроводной сети, а также неисправностей (несоответствие рабочих параметров) электрической или водопроводной сети и прочих внешних сетей;
- дефектов, возникших вследствие попадания внутрь изделия посторонних предметов, жидкостей, кроме предусмотренных инструкцией по

эксплуатации, насекомых и продуктов их жизнедеятельности и т. д.;

- необходимости замены ламп, фильтров, элементов питания, аккумуляторов, предохранителей, а также стеклянных/фарфоровых/матерчатых и перемещаемых вручную деталей и других дополнительных быстроизнашивающихся/сменных деталей изделия, которые имеют собственный ограниченный период работоспособности, в связи с их естественным износом;
- дефектов системы, в которой изделие использовалось как элемент этой системы;
- дефектов, возникших в результате некорректной работы/неисправности/неправильного подключения дополнительно установленного оборудования, не входящего в заводской стандартный комплект поставки (низкотемпературные комплекты, дренажные насосы и пр.).

Особые условия гарантийного обслуживания кондиционеров

Настоящая гарантия не распространяется на недостатки работы изделия в случае, если Покупатель по своей инициативе (без учета соответствующей информации Продавца) выбрал и купил кондиционер надлежащего качества, но по своим техническим характеристикам не предназначенный для помещения, в котором он был впоследствии установлен Покупателем.

Уважаемый Покупатель!

Напоминаем, что неквалифицированный монтаж кондиционеров может привести к его неправильной работе и, как следствие, к выходу изделия из строя. Монтаж данного оборудования должен производиться согласно документу СТО НОСТРОЙ 2.23.1-2011 о «Монтаже и пуско-наладке стационарных компрессорно-конденсаторных блоков бытовых систем кондиционирования в зданиях и сооружениях» с обязательным проведением пусконаладочных работ и обязательным заполнением Протокола тестового запуска (Приложение №1 к Гарантийному талону), Протокола о приёмке оборудования после проведения пусконаладочных работ (Приложение №2 к Гарантийному талону). В случае возникновения в кондиционерах недостатков в результате нарушения порядка их установки гарантия не распространяется. Гарантию на монтажные работы и связанные с ними недостатки в работе изделия несёт монтажная организация. Выполнение гарантийных обязательств на изделие возложено Изготовителем на Продавца оборудования и авторизованный сервисный центр.

Особые условия эксплуатации кондиционеров

Настоящая гарантия не предоставляется, когда по требованию/желанию Покупателя в нарушение действующих в РФ требований СНиПов, стандартов и иной технической документации: был неправильно подобран и куплен кондиционер (-ы) для конкретного помещения; были неправильно смонтирован(-ы) (установлен(-ы)) блок(-и) купленного Покупателем кондиционера. Также обращаем внимание Покупателя на то, что в соответствии с Жилищным Кодексом РФ Покупатель обязан согласовать монтаж купленного кондиционера(-ов) с эксплуатирующей организацией и компетентными органами исполнительной власти субъекта Российской Федерации. Продавец, Уполномоченная изготовителем организация, Импортер, Изготовитель снимают с себя всякую ответственность за любые неблагоприятные последствия, связанные с использованием купленного кондиционера(-ов) без утвержденного плана монтажа и разрешения вышеуказанных организаций.

Плановое техническое обслуживание

Для обеспечения наибольшего срока службы данного изделия Изготовитель предусматривает его плановое техническое обслуживание согласно Приложению №3 к Гарантийному талону. Все регламентные сервисные обслуживания осуществляются Продавцом или авторизованным сервисным центром Изготовителя. О прохождении планового технического обслуживания свидетельствует отметка Продавца или авторизованного сервисного центра в гарантийном талоне.

Оборудование может быть лишено гарантии в случае, если неисправность явилась следствием отсутствия проведения технического обслуживания или проведения технического обслуживания неуполномоченными на то организациями/лицами.

ПАМЯТКА ПО УХОДУ ЗА КОНДИЦИОНЕРОМ

1. Раз в 2 недели (при интенсивной эксплуатации чаще) контролируйте чистоту воздушных фильтров во внутреннем блоке (см. инструкцию по эксплуатации). Защитные свойства этих фильтров основаны на электростатическом эффекте, поэтому даже при незначительном загрязнении фильтр перестает выполнять свои функции.
2. Один раз в год необходимо проводить профилактические работы, включающие в себя очистку от пыли и грязи теплообменников внутреннего и наружного блоков, проверку давления в системе, диагностику всех электронных компонентов кондиционера, чистку дренажной системы. Данная процедура предотвратит появление неисправностей и обеспечит надёжную работу вашего кондиционера.
3. Раз в год (лучше весной) при необходимости следует вычистить теплообменник наружного блока и проверить работу кондиционера на всех режимах. Это обеспечит надёжную работу вашего кондиционера.
4. Необходимо учесть, что эксплуатация кондиционера в зимних условиях имеет ряд особенностей. При крайне низких температурах наружного воздуха, выходящих за границы допустимых диапазонов (см. таблицу «Условия эксплуатации»), рекомендуется использовать кондиционер только в режиме вентиляции. Запуск кондиционера для работы в режимах охлаждения или нагрева может привести к сбоям в работе кондиционера и поломке компрессора. Если на улице отрицательная температура, а конденсат (вода из внутреннего блока) выводится на улицу, то возможно замерзание воды в дренажной системе и, как следствие, конденсат будет вытекать из поддона внутреннего блока в помещение.

Покупатель предупреждён о том, что, если товар отнесен к категории товаров, предусмотренных Пост. Правительства РФ № 2463 от 31.12.2020, он не вправе требовать обмена купленного изделия в порядке ст. 25 Закона РФ «О защите прав потребителей» и ст. 502 ГК РФ.

ГАРАНТИЙНЫЙ ТАЛОН _____

Наименование изделия	Заводской номер
1	
2	
3	
4	

Дата приобретения: «____» _____

Сведения о покупателе

Ф. И. О. покупателя	
Адрес и телефон покупателя	

Сведения об организации, продавшей изделие

Название	
Фактический адрес и телефон	

Подпись _____

М. П.

Подтверждаю получение изделия, к внешнему виду претензий не имею.
С условиями гарантии ознакомлен.

Подпись покупателя

ПРОТОКОЛ ТЕСТОВОГО ЗАПУСКА

Тестовый запуск системы кондиционирования выполнен «___» _____ 20__ г. в _____.
 Во время тестового запуска определены основные параметры работы системы кондиционирования, представленные в таблице.

ПАРАМЕТРЫ СИСТЕМЫ КОНДИЦИОНИРОВАНИЯ ПРИ ТЕСТОВОМ ЗАПУСКЕ			
№	Контролируемый параметр	Требуется	Фактическое значение
1	Рабочее напряжение, В	От 200 до 240	
2	Рабочий ток, А	Менее 110 % от номинального значения	
3	Перепад температуры воздуха на теплообменном аппарате испарительного блока, °С	Не менее 8	Охлаждение
			Нагрев
4	Перепад температуры воздуха на теплообменном аппарате компрессорно-конденсаторного блока, °С	От 5 до 12	Охлаждение
			Нагрев

Фактические значения параметров системы кондиционирования соответствуют (не соответствуют) требуемым значениям. Во время тестового запуска система кондиционирования проверена на всех режимах, предусмотренных заводом-изготовителем, и признана исправной. Устройства защиты срабатывают своевременно.

Пусконаладочные работы окончены

 (ФИО монтажника)

 подпись

Работы принял. Претензий не имею

 (ФИО заказчика)

 подпись

ПРОТОКОЛ О ПРИЕМКЕ ОБОРУДОВАНИЯ ПОСЛЕ ПРОВЕДЕНИЯ ПУСКОНАЛАДОЧНЫХ РАБОТ

Город _____

«___» _____ 20__ г.

Для проведения пусконаладочных работ предъявлено следующее оборудование:

смонтированное по адресу:

Установлено, что

1. Проект разработан

_____ *(наименование проектной организации, номера чертежей и даты)*

2. Монтажные работы выполнены

_____ *(наименование монтажной организации)*

Примечание – Паяные соединения медных труб

..... (место пайки)

..... (число паяк)

3. Дата начала монтажных работ

_____ *(время, число, месяц, год)*

4. Дата окончания монтажных работ

_____ *(время, число, месяц, год)*

Установлено, что система кондиционирования готова (не готова) к тестовому запуску

Ответственный

_____ *(ФИО монтажника)*

_____ *подпись*

Во время тестового запуска система кондиционирования проверена во всех режимах, предусмотренных заводом-производителем, и признана исправной. Устройства защиты срабатывают одновременно.

Пусконаладочные работы окончены

_____ *(ФИО монтажника)*

_____ *подпись*

Работы принял. Претензий не имею

_____ *(ФИО заказчика)*

_____ *подпись*

Приложение №3

Плановое техническое обслуживание систем кондиционирования

ПТО-06 рекомендуется проводить не позднее 6 месяцев с даты приобретения

Выполняемые работы:

1. Очистка от загрязнений корпуса внутреннего и наружного блоков, чистка теплообменника наружного блока.

Дата проведения: « ____ » _____

Наименование организации, проводившей работы: _____

Фактический адрес и номер телефона организации: _____

Подпись и фамилия лица, проводившего работы: _____ (_____)

ПТО-12 рекомендуется проводить не позднее 12 месяцев с даты приобретения

Выполняемые работы:

1. Внутренний и наружный блоки.
 - 1.1 Измерение производительности системы.
 - 1.2 Проверка на наличие ненормальных шумов, вибраций и их устранение.
 - 1.3 Проверка параметров электропитания.
 - 1.4 Очистка теплообменников наружного и внутреннего блоков от грязи, пыли.
 - 1.5 Удаление загрязнения корпусных деталей кондиционера.
2. Внутренний блок.
 - 2.1 Демонтаж и промывка дренажного поддона, насоса и датчика уровня воды в поддоне, обработка (по необходимости) антибактериальным составом.
 - 2.2 Прочистка дренажной системы.
3. Наружный блок.
 - 3.1 Выявление и устранение ненормальных шумов и вибраций компрессора.
 - 3.2 Измерение пусковых и рабочих токов и напряжения на компрессоре.
 - 3.3 Проверка работоспособности четырёхходового клапана.
 - 3.4 Проверка работоспособности фильтров в холодильном контуре.
 - 3.5 Проверка герметичности холодильного контура.

Дата проведения: « ____ » _____

Наименование организации, проводившей работы: _____

Фактический адрес и номер телефона организации: _____

Подпись и фамилия лица, проводившего работы: _____ (_____)

ПТО-18 рекомендуется проводить не позднее 18 месяцев с даты приобретения

Выполняемые работы:

1. Очистка от загрязнений корпуса внутреннего и наружного блоков, чистка теплообменника наружного блока.

Дата проведения: « ____ » _____

Наименование организации, проводившей работы: _____

Фактический адрес и номер телефона организации: _____

Подпись и фамилия лица, проводившего работы: _____ (_____)

ПТО-24 рекомендуется проводить не позднее 24 месяцев с даты приобретения

Выполняемые работы:

1. Внутренний и наружный блоки.
 - 1.1 Проверка производительности системы.
 - 1.2 Проверка на наличие ненормальных шумов, вибраций и их устранение.
 - 1.3 Проверка параметров электропитания.
 - 1.4 Измерение сопротивления электрической изоляции проводов электропитания.
 - 1.5 Проверка работоспособности электронных плат и частей управления, очистка от загрязнений и пыли.
 - 1.6 Очистка теплообменников наружного и внутреннего блоков от грязи, пыли.
 - 1.7 Удаление загрязнения корпусных деталей кондиционера.
2. Внутренний блок.
 - 2.1 Очистка (замена) воздушных фильтров.
 - 2.2 Демонтаж и промывка дренажного поддона, насоса и датчика уровня воды в поддоне, обработка (по необходимости) антибактериальным составом.
 - 2.3 Прочистка дренажной системы.
3. Наружный блок.
 - 3.1 Проверка на наличие ненормальных шумов, вибраций в компрессоре и их устранение.
 - 3.2 Измерение пусковых, рабочих токов и напряжения на компрессоре.
 - 3.3 Проверка работоспособности четырёхходового клапана.
 - 3.4 Проверка работоспособности фильтров в холодильном контуре.
 - 3.5 Проверка герметичности холодильного контура.
 - 3.6 Проверка цепи заземления.

Дата проведения: « ____ » _____

Наименование организации, проводившей работы: _____

Фактический адрес и номер телефона организации: _____

Подпись и фамилия лица, проводившего работы: _____ (_____)

ПТО-30 рекомендуется проводить не позднее 30 месяцев с даты приобретения

Выполняемые работы:

1. Очистка от загрязнений корпуса внутреннего и наружного блоков, чистка теплообменника наружного блока.

Дата проведения: « ____ » _____

Наименование организации, проводившей работы: _____

Фактический адрес и номер телефона организации: _____

Подпись и фамилия лица, проводившего работы: _____ (_____)

Дальнейшее обслуживание оборудования рекомендуем вести согласно вышеизложенной схеме

ROYAL.ru

