



ROYAL[®]
CLIMA

FIATO

**ЭНЕРГОЭФФЕКТИВНАЯ
ПРИТОЧНО-ВЫТЯЖНАЯ
ВЕНТИЛЯЦИОННАЯ УСТАНОВКА
RCF-70 LUX**

РУКОВОДСТВО ПО ЭКСПЛУАТАЦИИ

Перед началом работы внимательно прочитайте
и сохраните данное руководство

ERC

СОДЕРЖАНИЕ

ИСПОЛЬЗУЕМЫЕ ОБОЗНАЧЕНИЯ	2
ПРАВИЛА БЕЗОПАСНОСТИ.....	2
НАЗНАЧЕНИЕ.....	3
КОМПЛЕКТАЦИЯ	3
УСТРОЙСТВО ПРИБОРА	4
ТЕХНИЧЕСКИЕ ХАРАКТЕРИСТИКИ.....	6
МОНТАЖ	7
УПРАВЛЕНИЕ ПРИБОРОМ.....	9
ПОИСК И УСТРАНЕНИЕ НЕИСПРАВНОСТЕЙ.....	10
УХОД И ОБСЛУЖИВАНИЕ.....	10
ТРАНСПОРТИРОВКА И ХРАНЕНИЕ	10
СРОК ЭКСПЛУАТАЦИИ.....	10
ПРАВИЛА УТИЛИЗАЦИИ.....	11
ДАТА ИЗГОТОВЛЕНИЯ.....	11
СЕРТИФИКАЦИЯ.....	11
ГАРАНТИЙНЫЙ ТАЛОН.....	13

Уважаемый покупатель! Поздравляем вас с покупкой и благодарим за удачный выбор приточно-вытяжной вентиляционной установки ROYAL Clima.

ИСПОЛЬЗУЕМЫЕ ОБОЗНАЧЕНИЯ

Перед началом эксплуатации прибора просим вас внимательно ознакомиться с руководством по эксплуатации.



ОСТОРОЖНО!

Требования, несоблюдение которых может привести к серьезной травме или летальному исходу.



ВНИМАНИЕ!

Требования, несоблюдение которых может привести к тяжелой травме или серьезному повреждению оборудования.

Примечания:

1. Производитель оставляет за собой право без предварительного уведомления покупателя вносить изменения в конструкцию, комплектацию или технологию изготовления изделия с целью улучшения его свойств.
2. В тексте и цифровых обозначениях руководства могут быть допущены опечатки.
3. Если после прочтения руководства у вас останутся вопросы по эксплуатации прибора, обратитесь к продавцу или в специализированный сервисный центр для получения разъяснений.
4. На изделии присутствует этикетка, на которой указаны технические характеристики и другая полезная информация о приборе. В целях улучшения качества продукции производитель оставляет за собой право изменять комплектующие части изделия для разных партий поставок, цветовую гамму и внешний вид прибора без предварительного уведомления, что не нарушает принятые на территории страны производства/транзита/реализации стандарты качества и нормы законодательства.

ПРАВИЛА БЕЗОПАСНОСТИ

- Перед началом работ по подключению, обслуживанию и ремонту изделия необходимо отключить установку от электросети.
- Монтаж должен выполняться только квалифицированными специалистами с использованием профессионального оборудования.
- Перед включением установки в сеть необходимо убедиться в отсутствии видимых повреждений рабочего колеса, корпуса. Убедиться, что в установке не оказались посторонних предметов, которые могут повредить лопасти рабочего колеса или двигатель.
- Обслуживание и ремонт установки допускается производить только после ее отключения и полной остановки вращающихся частей.
- Запрещается использовать изделие не по назначению и подвергать каким-либо модификациям и доработкам.
- Питание установки осуществляется однофазным переменным током в соответствии с разделом «Технические характеристики». Установка может работать длительное время без отключения от электросети. Перемещаемый воздух не должен содержать пыли и других твердых примесей, а также липких веществ и волокнистых материалов.
- Запрещается использовать изделие в легковоспламеняющейся, взрывоопасной среде.
- Не закрывайте и не загромождайте входное и выходное отверстие изделия, чтобы обеспечить нормальную циркуляцию воздуха.
- Не помещайте посторонние предметы в отверстия прибора.
- Не садитесь на изделие и не кладите на него какие-либо предметы.
- При появлении посторонних звуков, запаха дыма отключите установку от сети питания и обратитесь в сервисный центр.
- Выполняйте требования руководства для обеспечения бесперебойной работы и продолжительного срока службы изделия.
- Тип защиты от доступа к опасным частям и проникновения воды — IP 22.
- Не допускается использование вентиляционной установки при наличии каких-либо повреждений у прибора или кабеля, после

КОМПЛЕКТАЦИЯ

- сбой в работе, после падения устройства или его повреждения любым другим способом.
- Не разрешается эксплуатировать данное устройство лицам, не знакомым с руководством по эксплуатации, лицам, находящимся под воздействием лекарств и алкоголя, а также детям и людям с ограниченными умственными, сенсорными или физическими способностями, если они не находятся под наблюдением ответственного за их безопасность лица.
- Дети не осознают опасности, которая может возникнуть при использовании электроприборов. Поэтому не разрешайте им использовать или играть прибором без вашего присмотра. Не оставляйте шнур питания в зоне досягаемости для детей, даже если электроприбор выключен.
- Храните упаковочные материалы (картон, пластик и т.д.) в недоступном для детей месте, поскольку они могут представлять опасность для детей.

1. Комнатный блок установки — 1 шт.
2. Воздушный фильтр (класс фильтрации G-3) — 2 шт.
3. Керамический теплообменник — 1 шт.
4. Пластиковая телескопическая труба, состоящая из наборных колец для подбора длины — 2 шт.
5. Выпрямитель потока воздуха — 2 шт.
6. Вентиляционный колпак — 1 шт.
7. Пульт дистанционного управления — 1 шт.
8. Руководство пользователя

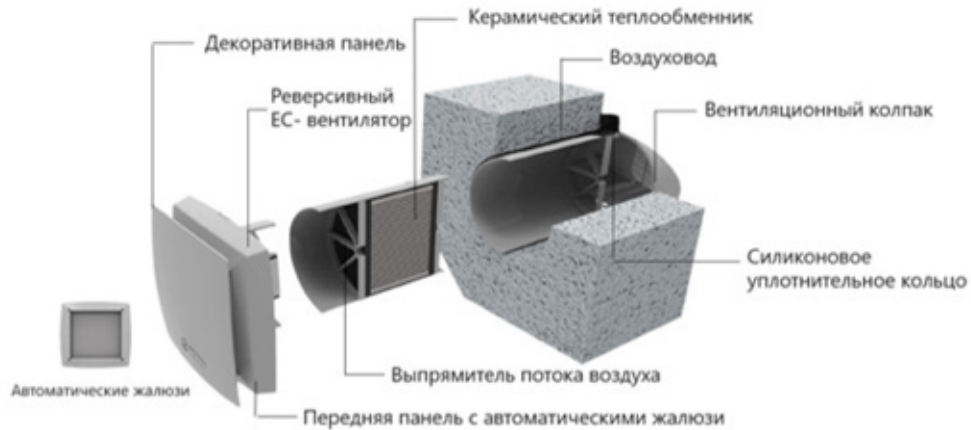
НАЗНАЧЕНИЕ

Установка предназначена для организации эффективной энергосберегающей приточно-вытяжной вентиляции в небольших помещениях: в квартирах, домах, коттеджах и т.п.

Способствует значительному снижению теплопотерь на вентиляцию помещения за счет возврата тепла. Установка оснащена высокотехнологичным керамическим аккумулятором энергии (регенератором) который обеспечивает подогрев приточного очищенного воздуха за счет тепла удаляемого отработанного воздуха.

* Пульт управления поставляется без батареек в комплекте. Необходимый тип батареек — CR2025.

УСТРОЙСТВО ПРИБОРА



Энергоэффективная приточно-вытяжная установка состоит из плоской лицевой панели, автоматически закрывающейся решетки, наружного вентиляционного колпака, вентилятора, фильтров, телескопического воздуховода и теплообменника. Устройство монтируется в стену комнаты, которая выходит на улицу. Для того, чтобы воздух перемещался из комнаты на улицу и с улицы в комнату, в рекуператоре используется вентилятор. Вентилятор является реверсивным, то есть может подавать воздух в двух направлениях. На лицевой панели есть автоматические жалюзи, которые при выключенном вентиляторе обеспечивают плавное закрытие вентиляционного канала.

Внутри канала за вентилятором установлен керамический теплообменник с большим количеством отверстий. Перед рекуператором и за ним установлены круглые фильтры

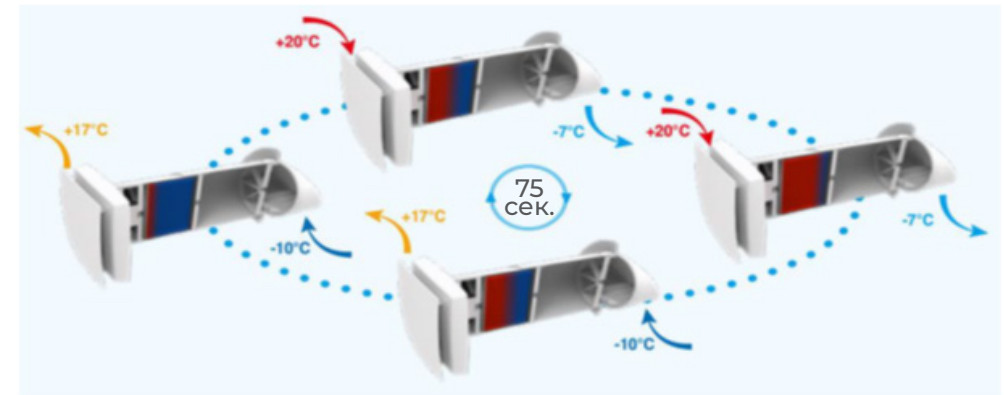
для очистки уличного воздуха и для защиты вентиляционного оборудования от загрязнений.

Вентилятор с электродвигателем, фильтры и каналы размещаются внутри телескопического канала, который находится в стене. Длину канала данной модели можно отрегулировать для установки в стену толщиной в диапазоне от 230 мм до 420 мм. Внутри канал изолирован звукопоглощающим материалом.

Процесс регенерации тепла происходит так: из помещения с помощью вентилятора удаляется воздух, который при удалении проходит теплообменник. Благодаря тому, что в теплообменнике очень большая площадь соприкосновения материала с воздухом и очень большая скорость «впитывания» тепла, когда теплый воздух из комнаты удаляется, он нагревает теплообменник. Удаление воздуха происходит в течение 75 секунд. Далее вентилятор останавливается и включается в режим притока, он начинает забирать воздух с улицы и подавать его в помещение. Холодный воздух проходит фильтр

и теплообменник. Когда он проходит теплообменник, воздух нагревается за счет того, что теплообменник был только что нагрет удаляемым воздухом. Далее воздух поступает в помещение уже подогретым. Через 75 секунд вентилятор выключается и опять начинает работать на вытяжку.

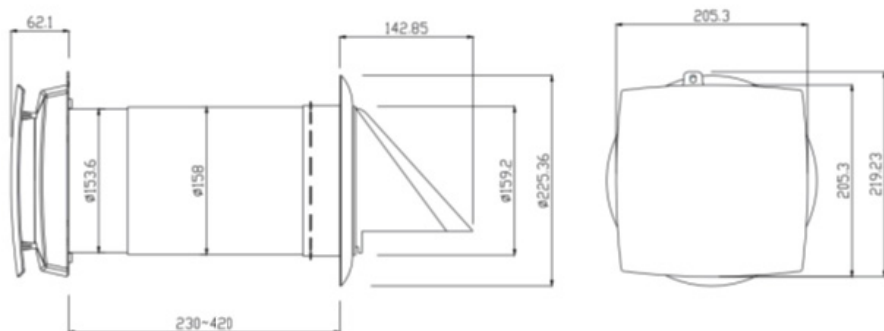
Этот процесс происходит постоянно, тем самым обеспечивает вентиляцию помещения.



ТЕХНИЧЕСКИЕ ХАРАКТЕРИСТИКИ

Параметр / Модель	RCF-70 LUX
Напряжение электропитания, В/Гц	220-240/50
Частота, Гц	50
Потребляемая мощность, Вт	12
Номинальный ток, А	0,08
Температура эксплуатации, °С	от -25 ~ +50
Степень пылевлагозащиты	IP 22
Класс электрозащиты	II
Энергоэффективность, %	92
Расход воздуха макс., м³/ч	70
Уровень звукового давления (мин./сред./макс.), дБ(А)	11/24/35
Диаметр воздуховода, мм	157
Размеры прибора (Ш×В×Г), мм	206×206×450
Размеры упаковки (Ш×В×Г), мм	270×280×500
Вес нетто, кг	3,7
Вес брутто, кг	5,1

Габаритные размеры



Внутренняя крышка: 205x205 мм

Наружный колпак: длина 129 мм

МОНТАЖ

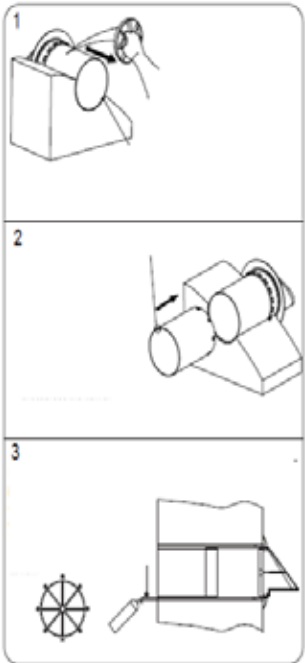
- Конструкция стены должна допускать прокладку вентиляционного канала;
- Избегайте стен со скрытыми инженерными коммуникациями: проводами, трубами отопления, водоснабжения;
- Монтажная позиция должна быть удобной для обеспечения доступа к прибору. Прибор монтируется строго вертикально на ровной стене, с уклоном не более 2°.
- В пределах 1 м есть возможность подключения к сети питания, имеющей параметры, указанные в таблице технических характеристик прибора;

Рекомендуется размещать приточно-вытяжную установку в верхней зоне комнаты на расстоянии 500 мм от потолка и стены. Это обусловлено тем, что зимой воздух, который поступает из проветривателя будет с меньшей температурой, чем в комнате. При таком размещении, воздух с улицы, прежде чем опуститься к уровню, где находится человек, смешивается с внутренним воздухом и дополнительно нагревается.

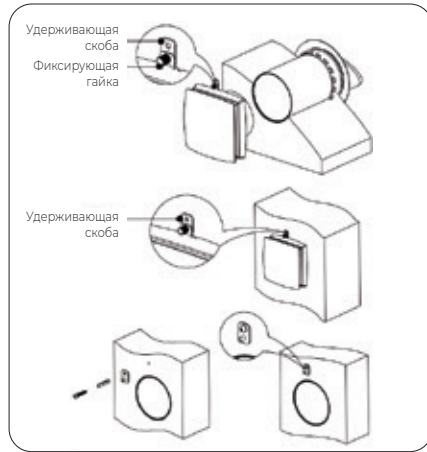
Приточно-вытяжная установка устанавливается в наружную стену толщиной от 230 до 420 мм в круглое отверстие диаметром 180 мм. Для выполнения такого отверстия, рекомендуется использовать алмазное сверление. Отверстия получаются качественной цилиндрической формы.

Канал следует устанавливать с наклоном минимум в 3°, это необходимо для предотвращения попадания конденсата внутрь помещения.

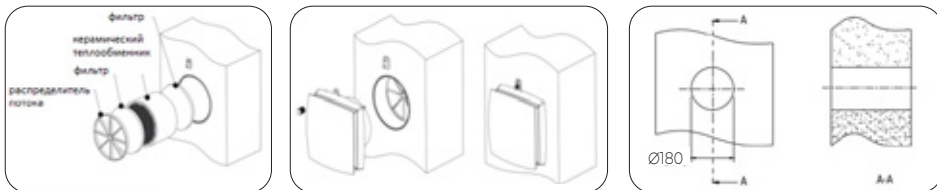
1. Подготовьте в наружной стене помещения сквозное круглое отверстие диаметром 180 мм.
2. Определите необходимую длину воздуховода. Длина воздуховода регулируется и подходит для стен толщиной от 230 до 420 мм.
3. Проклейте самоклеющейся фольгированной изоляцией толщиной 5 мм внешнюю стенку воздуховода большего диаметра (изоляция не входит в комплект поставки).
4. Установите внешний колпак с воздуховодом и поместите в отверстие так, чтобы резиновый уплотнитель прилегал к внешней стене здания.



5. Установите выпрямитель потока воздуха в конце отверстия.
6. После того как воздуховод в стене установлен в правильном положении, зафиксируйте его с помощью монтажной пены.
7. Последовательно установите фильтр, керамический теплообменник, второй фильтр и второй выпрямитель потока воздуха.
8. Установите удерживающую скобу (поставляется в комплекте) предварительно пробурилив в стене отверстие. Поместите дюбель в отверстие. Закрепите скобу с помощью самореза (дюбель и саморез входят в комплект поставки).
9. Установите внешнюю панель с вентилятором на поверхность стены, закрепив с помощью фиксирующей гайки из комплекта.

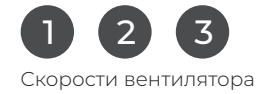


* Возможен вариант скрытой подводки кабеля электропитания. Для доступа к клеммной колодке необходимо отвернуть саморез на верхней части передней панели, отщелкнуть корпус вентилятора, надавив на 4 выемки в корпусе. Кабель питания подключается к клеммной колодке.



УПРАВЛЕНИЕ ПРИБОРОМ

Управлять работой прибора необходимо с помощью дистанционного пульта.



Скорости вентилятора

Режимы работы

Приток — установка обеспечивает подачу свежего воздуха в помещение.

Вытяжка — установка осуществляет вытяжку воздуха по умолчанию.

Регенерация — установка работает в реверсивном режиме с регенерацией тепла и влаги. В режиме регенерации установка работает в два цикла по 75 секунд.



Световая индикация режимов

- Приточный режим (зеленый)
- Вытяжной режим (красный)
- Автоматический режим (оранжевый)

Основные режимы

- выбрать вторую или третью скорость или выключить вентилятор
- включить автоматический режим (смена циклов приток-вытяжка каждые 75 сек.)
- включить режим притока
- включить режим вытяжки

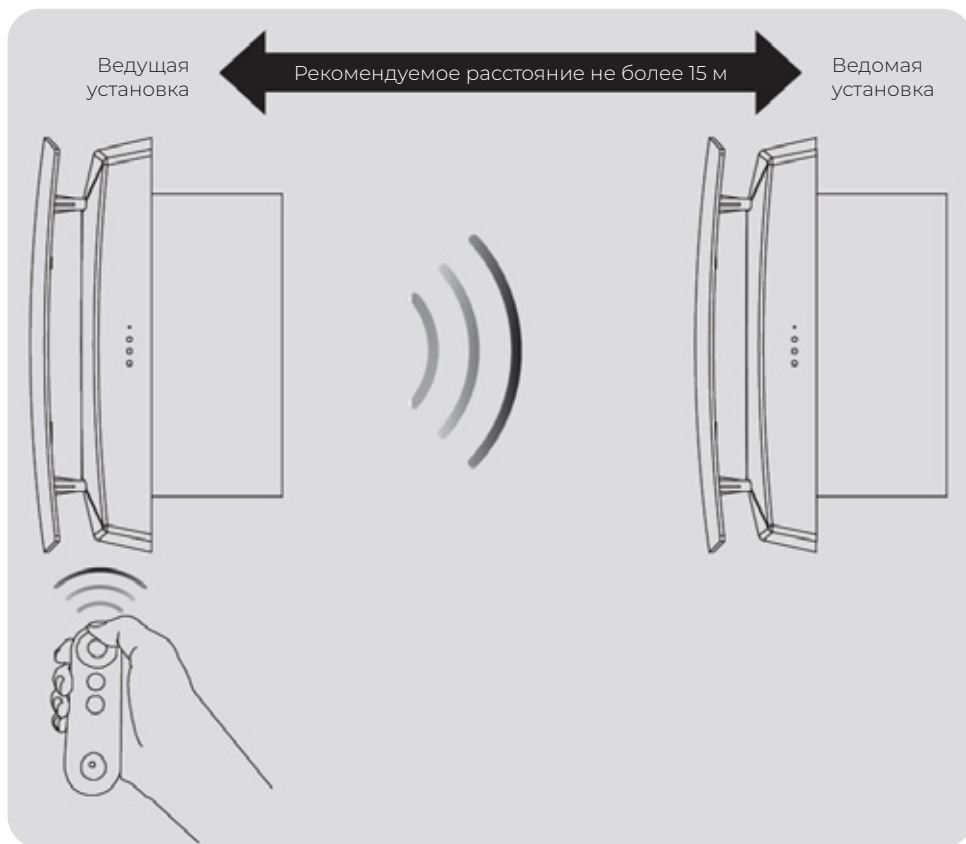


Функция синхронизации подключения «Ведущий-Ведомый»

1. В случаях, когда синхронизация подключения «Ведущий-Ведомый» не произведена управление установками с пульта ДУ происходит независимо.
2. Когда синхронизация подключения произведена пульт ДУ может управлять только Ведущей установкой, которая в свою очередь отправляет управляющий сигнал в Ведомую установку (Ведомая установка не принимает сигнал пульта ДУ), таким образом Ведомая установка работает в том же режиме, что и Ведущая. К Ведущей установке может быть подключено несколько Ведомых установок.

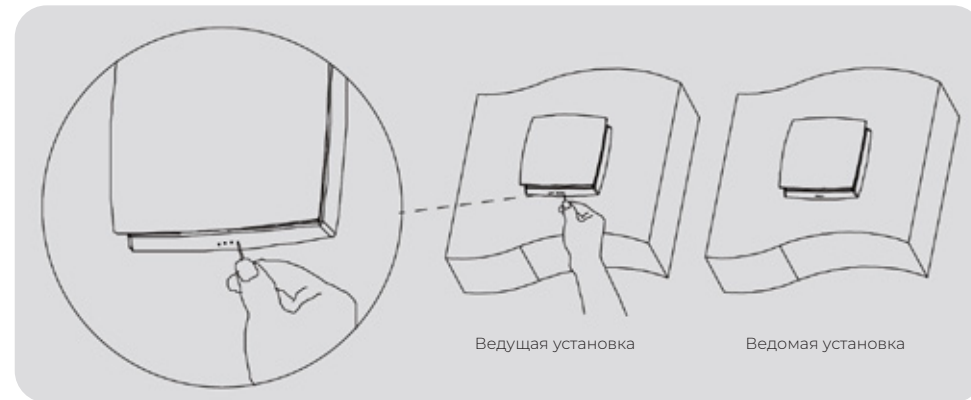
3. При работе в режиме рекуперации Ведомые установки направляют воздух в противоток Ведущей установке. (Ведущая установка работает на приток - Ведомая на вытяжку, Ведущая установка работает на вытяжку - Ведомая на приток).

Максимальное расстояние между Ведущей и Ведомой установкой – 15 м. Сигнал Ведущей установки может проникать через стены толщиной до 180 мм, однако это снижает возможное расстояние передачи.

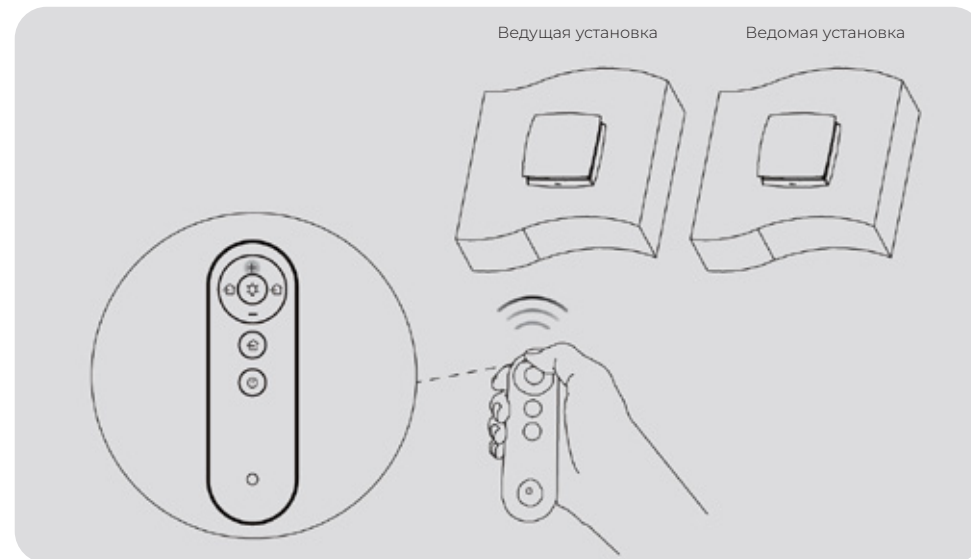


Настройка Ведущей установки

1. Подключите питание к установке, не включая её. Используя булавку или иголку дважды быстро нажмите кнопку RESET. После этого зеленый LED индикатор начнет медленно сигнализировать о входе в режим синхронизации подключения.

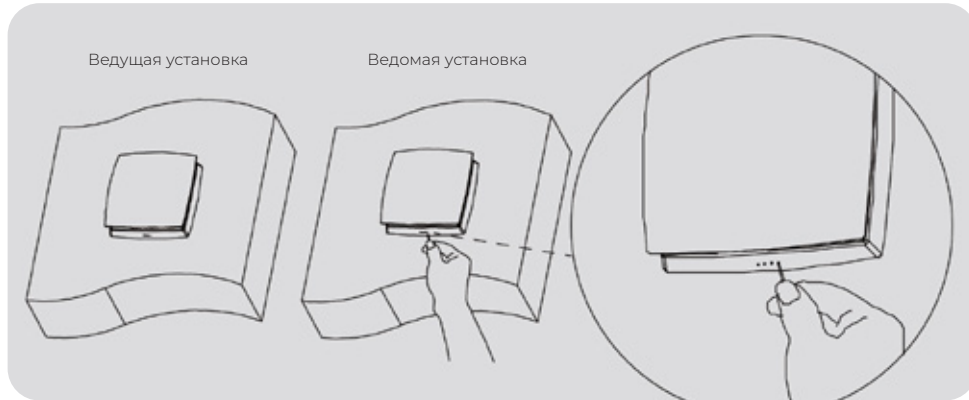


2. Направьте пульт ДУ на установку, которую планируете сделать Ведущей и нажмите кнопку «+» на пульте. Зеленый LED индикатор загорится пять раз и отключится, что означает завершение назначения. Обратите внимание, что после назначения Ведущей установки её управление возможно только с пульта ДУ, с которого происходила настройка соединения.

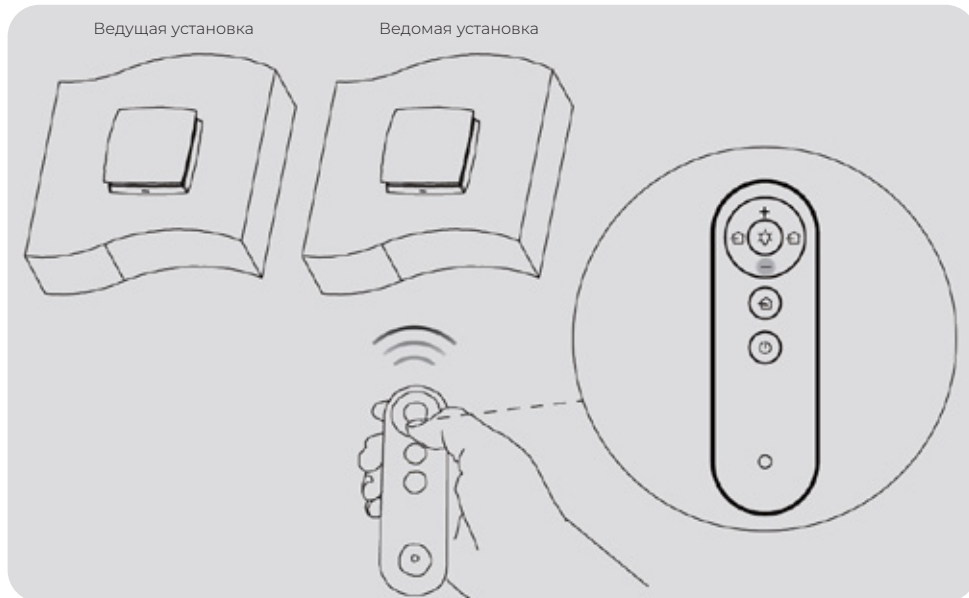


Настройка Ведомой установки

1. Подключите питание к установке, не включая её. Используя булавку или иголку дважды быстро нажмите кнопку RESET. После этого зеленый LED индикатор начнет медленно сигнализировать о входе в режим синхронизации подключения.

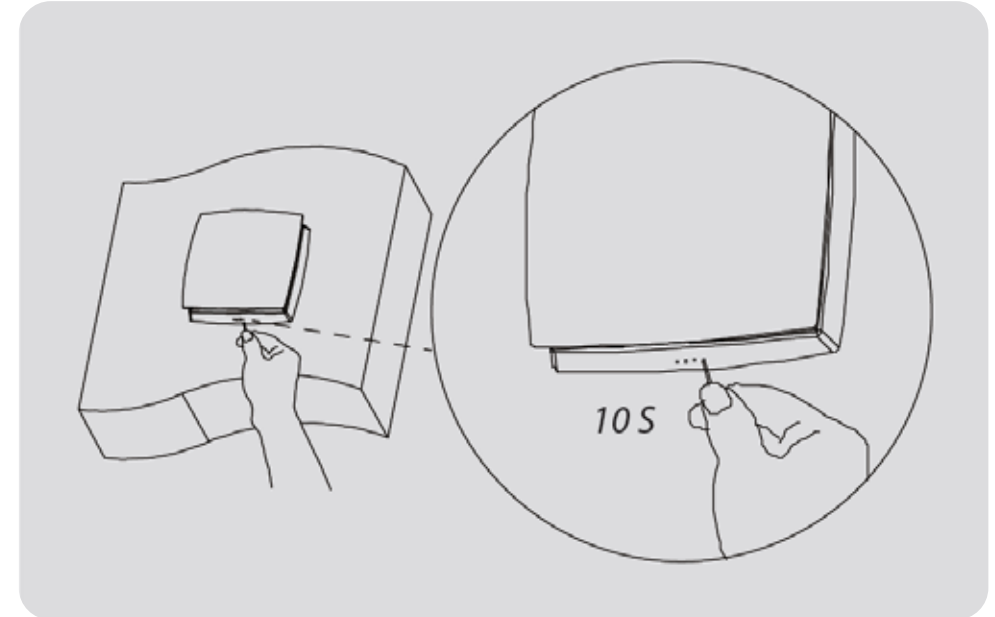


2. Направьте пульт ДУ на установку, которую планируете сделать Ведомой и нажмите кнопку «->» на пульте. Это должен быть тот же пульт, который был использован для назначения Ведущей установки. Красный LED индикатор загорится пять раз и отключится, что означает завершение назначения.



Сброс синхронизации «Ведущий-Ведомый»

1. Подключите питание к установке, не включая её. Используя булавку или иголку зажмите кнопку RESET на 10 секунд. После этого желтый LED индикатор будет мигать трижды, сигнализируя о сбросе режима синхронизации «Ведущий-Ведомый».



Управление установкой со смартфона

Сканируйте QR-код для установки приложения Smart Vent или найдите его в App store / Google Play

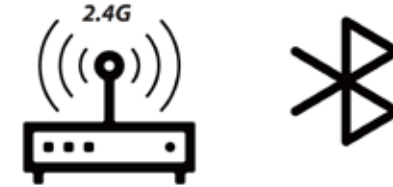


Работает с Алексой и Google Assistant

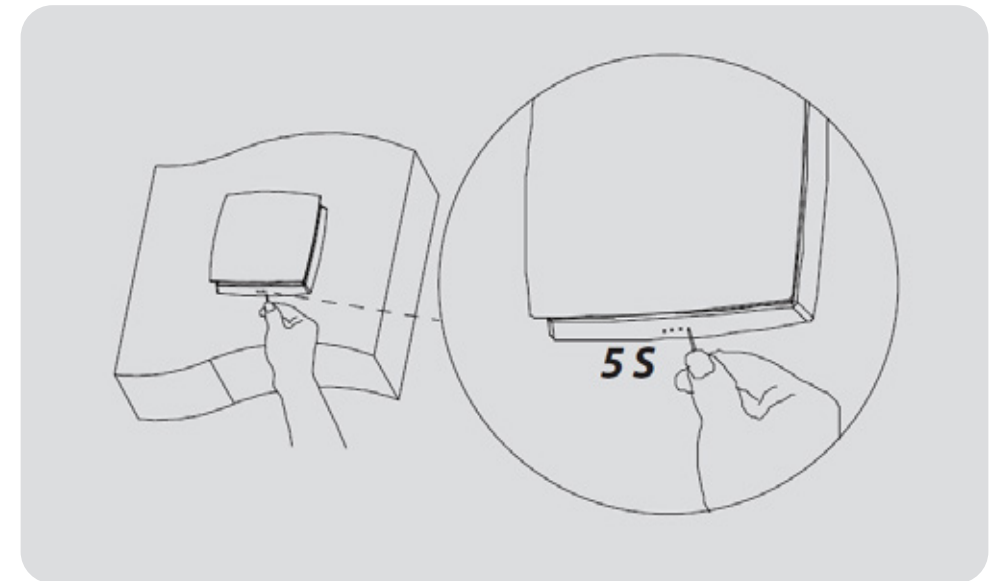


Подключение к сети Wi-Fi

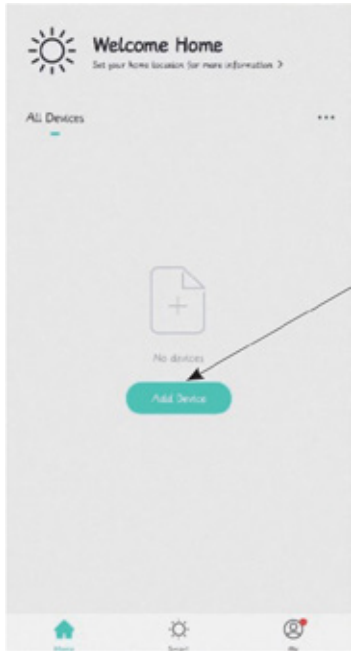
1. Перед синхронизацией установки через мобильное приложение подключите свой смартфон к домашнему роутеру (только сеть 2.4G) и включите Bluetooth и убедитесь, что соединение смартфона с сетью Wi-Fi стабильно рядом с установкой



2. Подключите питание к установке, не включая её. Используя булавку или иголку зажмите кнопку RESET на 5 секунд пока не загорится красный LED сигнал, который оповещает, что установка подключается к сети Wi-Fi

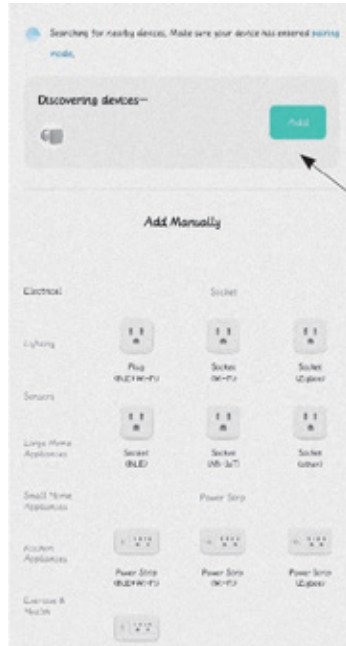


3. Откройте мобильное приложение, откройте основную страницу и нажмите кнопку «Добавить устройство» и найдите установку



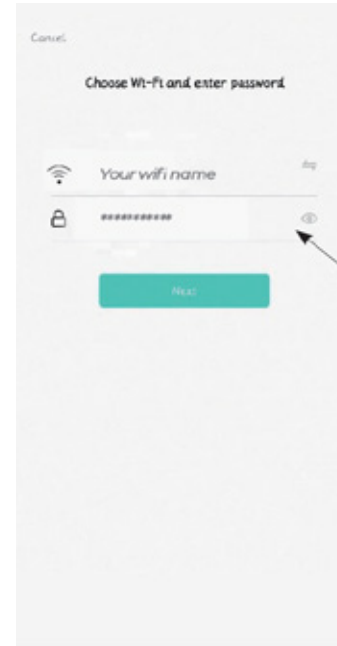
Нажмите кнопку
Добавить
устройство

4. В это время приложение получит сигнал от установки. Нажмите кнопку «Добавить» чтобы соединить установку с сетью.



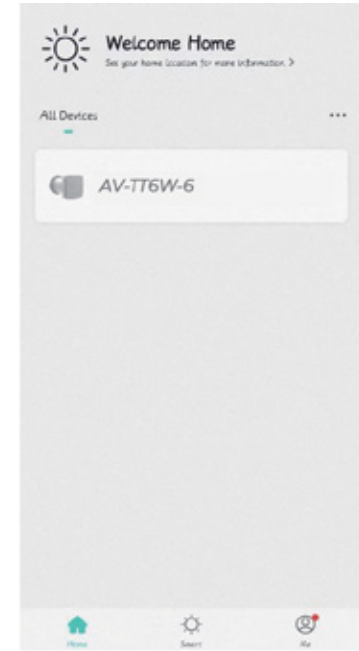
Нажмите кнопку
Добавить

5. Найдите ту же Wi-Fi сеть, к которой подключен смартфон, убедитесь, что названия сетей совпадают и введите пароль от Wi-Fi сети.



Подключитесь
к Wi-Fi

6. После подключения пользователь может приступить к управлению установкой через приложение.



ПОИСК И УСТРАНЕНИЕ НЕИСПРАВНОСТЕЙ

Неисправность	Возможная причина	Решение
Установка не работает	1. Не подключен источник питания	Проверьте подключение источника питания, соответствие напряжения допустимым значениям, целостность питающего провода.
	2. Батарейки пульта управления разряжены	Замените батарейки в пульте
Производительность меньше заявленной	Загрязнение фильтров	Очистите или замените фильтры
Образование конденсата на корпусе установки	Образование конденсата возможно при низких уличных температурах и высокой относительной влажности в помещении	1. Уменьшите скорость вентилятора
		2. Убедитесь в том, что рядом с комплексом не работает увлажнитель воздуха.

УХОД И ОБСЛУЖИВАНИЕ

Обслуживание вентилятора приточно-вытяжной установки (1 раз в год). Снимите блок вентилятора и очистите лопасти вентилятора. Удалите пыль сухой щеткой, мягкой материей или пылесосом. Даже при регулярном техобслуживании фильтров на блоке теплообменника могут накапливаться пылевые отложения.

- Для поддержания высокой эффективности теплообмена необходимо регулярно очищать теплообменник.
- Теплообменник необходимо очищать пылесосом не реже 1 раза в год:
 - Извлеките выпрямитель потока воздуха.
 - Извлеките фильтр, расположенный перед теплообменником.
 - Извлеките теплообменник из канала. Придерживайте теплообменник во время его извлечения, чтобы он не упал.
 - Извлеките фильтр, расположенный за теплообменником.

ТРАНСПОРТИРОВКА И ХРАНЕНИЕ

Транспортировка разрешается любым видом транспорта при условии защиты изделия от атмосферных осадков и механических повреждений. Для погрузочно-разгрузочных работ используйте соответствующую подъемную технику для предотвращения возможных повреждений. Выполняйте требования перемещений для данного типа грузов. Храните изделие в упаковке производителя в сухом и прохладном месте. Окружающая среда в складском помещении не должна быть подвержена воздействию агрессивных и/или химических испарений, примесей, чужеродных веществ, которые могут вызвать появление коррозии и повредить герметичность соединений. Исключите риск механических повреждений, значительных колебаний температуры и влажности в месте хранения. Установка должна храниться при температуре не ниже +5 °С и не более +40 °С. Подключение установки к электрической сети разрешено не раньше, чем через 2 часа после ее нахождения в помещении при комнатной температуре.

СРОК ЭКСПЛУАТАЦИИ

Срок службы прибора составляет 10 лет при условии соблюдения соответствующих правил по установке и эксплуатации.

ПРАВИЛА УТИЛИЗАЦИИ

По истечении срока службы прибор должен быть утилизирован в соответствии с нормами, правилами и способами, действующими в месте утилизации.



Не выбрасывайте прибор вместе с бытовыми отходами. По истечении срока службы прибора сдайте его в пункт сбора для утилизации, если это предусмотрено местными нормами и правилами. Это поможет избежать возможные последствия на окружающую среду и здоровье человека, а также будет способствовать повторному использованию компонентов изделия. Информацию о том, где и как можно утилизировать прибор, можно получить от местных органов власти.

ДАТА ИЗГОТОВЛЕНИЯ

Дата изготовления указана на приборе.

СЕРТИФИКАЦИЯ

Товар соответствует требованиям:

ТР ЕАЭС 037/2016 «Об ограничении применения опасных веществ в изделиях электротехники и радиотехники»;
 ТР ТС 020/2011 «Электромагнитная совместимость технических средств»;
 ТР ТС 004/2011 «О безопасности низковольтного оборудования»

Произведено под контролем:

“Clima Technologie S.r.l.”,
 Via Marco Polo 7, 35040 Sant'urbano, Italy
 «Клима Технолоджи С.Р.Л.»,
 Виа Марко Поло 7, 35040 Сант-Урбано, Италия.

Изготовитель:

“Guangzhou Airwoods Environment Technology Co., Ltd”, Room 2101, No. 25 Headquarter, Tian An Ecological Park, No. 555 panyudadao North Road, Panyu District, Guangzhou, China.

«Гуанчжоу Аирвудс Энвайрмент Технолоджи Ко., Лтд», Рум 2101, Но. 25 Хедквотер, Тиан Ан Экологджикал Парк, Но. 555 панюдадао Норс Род, Паню Дистрикт, Гуанчжоу, Китай.

Импортер в РФ:

ООО «Компания БИС». 119180, г. Москва, ул. Б. Полянка, д. 2, стр. 2, пом./комн. 1/8, РФ.
 Тел.: 8 495 150-50-05,
 E-mail: climate@breez.ru

Сделано в Китае

ГАРАНТИЙНЫЕ ОБЯЗАТЕЛЬСТВА

Настоящий документ не ограничивает определенные законом права потребителей, но дополняет и уточняет оговоренные законом обязательства, предполагающие соглашение Сторон, либо договор.

Поздравляем вас с приобретением техники отличного качества!

Убедительно просим вас во избежание недоразумений до установки/эксплуатации изделия внимательно изучить его инструкцию по эксплуатации. В конструкцию, комплектацию или технологию изготовления изделия, с целью улучшения его технических характеристик, могут быть внесены изменения. Такие изменения вносятся без предварительного уведомления Покупателя и не влекут обязательств по изменению/улучшению ранее выпущенных изделий.

Внешний вид и комплектность изделия

Тщательно проверьте внешний вид изделия и его комплектность, все претензии по внешнему виду и комплектности предъявляйте Продавцу при покупке изделия.

Гарантийный срок

Гарантийный срок составляет 24 месяца. Гарантийное обслуживание производится в соответствии с гарантийными обязательствами, перечисленными в гарантийном талоне.

Гарантийное обслуживание

Гарантийное обслуживание купленного вами прибора осуществляется через Продавца, монтажную организацию, проводившую установку прибора (если изделие нуждается в специальной установке, подключении или сборке), специализированные сервисные центры.

По вопросам качества работы авторизованных сервисных центров обращайтесь по электронной почте: service@breez.ru, service_R@breez.ru

Дополнительную информацию по продукту вы можете получить у Продавца или на сайте: www.royal.ru

Техническое обслуживание

По всем вопросам, связанным с техобслуживанием изделия, обращайтесь в монтажную организацию или специализированные сервисные центры. Подробная информация о сервисных центрах, уполномоченных осуществлять ремонт и техническое обслуживание изделия, находится на вышеуказанном сайте.

Заполнение гарантийного талона

Внимательно ознакомьтесь с гарантийным талоном и проследите, чтобы он был правильно заполнен и имел штамп Продавца. При отсутствии штампа Продавца и даты продажи (либо кассового чека

с датой продажи) гарантийный срок исчисляется с даты производства изделия.

Запрещается вносить в гарантийный талон какие-либо изменения, а также стирать или переписывать указанные в нём данные. Гарантийный талон должен содержать: наименование и модель изделия, его серийный номер, дату продажи, а также подпись уполномоченного лица и штамп Продавца. В случае неисправности прибора по вине изготовителя обязательство по устранению неисправности будет возложено на уполномоченную изготовителем организацию. В данном случае покупатель вправе обратиться к Продавцу.

Ответственность за неисправность прибора, возникшую по вине организации, проводившей установку (монтаж) прибора возлагается на монтажную организацию. В данном случае необходимо обратиться к организации, проводившей установку (монтаж) прибора.

Для установки (подключения) изделия (если оно нуждается в специальной установке, подключении или сборке) рекомендуем обращаться в специализированные сервисные центры, где можете воспользоваться услугами квалифицированных специалистов. Продавец, уполномоченная изготовителем организация, импортёр и изготовитель не несут ответственности за недостатки изделия, возникшие из-за его неправильной установки (подключения).

Область действия гарантии

Обслуживание в рамках предоставленной гарантии осуществляется только на территории РФ и распространяется на изделия, купленные на территории РФ.

Настоящая гарантия не дает права на возмещение и покрытие ущерба, произошедшего в результате переделки или регулировки изделия, без предварительного письменного согласия изготовителя, с целью приведения его в соответствие с национальными или местными техническими стандартами и нормами безопасности, действующими в любой другой стране, кроме РФ, где это изделие было первоначально продано.

Настоящая гарантия распространяется на производственные или конструкционные дефекты изделия

Выполнение ремонтных работ и замена дефектных деталей изделия специалистами уполномоченного сервисного центра производится в сервисном центре или непосредственно у Покупателя (по усмотрению сервисного центра). Гарантийный ре-

монтаж изделия выполняется в срок не более 45 дней. В случае если во время устранения недостатков товара станет очевидным, что они не будут устранены в определённый соглашением Сторон срок, Стороны могут заключить соглашение о новом сроке устранения недостатков товара. Гарантийный срок на комплектующие изделия (детали, которые могут быть сняты с изделия без применения каких-либо инструментов, т. е. ящики, полки, решётки, корзины, насадки, щётки, трубки, шланги и др. подобные комплектующие) составляет 3 (три) месяца. Гарантийный срок на новые комплектующие, установленные на изделие при гарантийном или платном ремонте, либо приобретённые отдельно от изделия, составляет 3 (три) месяца со дня выдачи отремонтированного изделия Покупателю, либо продажи последнему этих комплектующих.

Настоящая гарантия не распространяется на:

- периодическое обслуживание и сервисное обслуживание изделия (чистку, замену фильтров или устройств, выполняющих функции фильтров);
- любые адаптации и изменения изделия, в т. ч. с целью усовершенствования и расширения обычной сферы его применения, которая указана в Инструкции по эксплуатации изделия, без предварительного письменного согласия изготовителя;
- аксессуары, входящие в комплект поставки.

Настоящая гарантия также не предоставляется случаям, если недостаток в товаре возник в результате:

- использования изделия не по его прямому назначению, не в соответствии с его Инструкцией по эксплуатации, в том числе эксплуатации изделия с перегрузкой или совместно со вспомогательным оборудованием, не рекомендуемым Продавцом, уполномоченной изготовителем организацией, импортёром, изготовителем;
- наличия на изделии механических повреждений (сколов, трещин и т. д.), воздействий на изделие чрезмерной силы, химически агрессивных веществ, высоких температур, повышенной влажности/запылённости, концентрированных паров, если что-либо из перечисленного стало причиной неисправности изделия;
- ремонта/наладки/инсталляции/адаптации/пуска изделия в эксплуатацию не уполномоченными на то организациями/лицами;
- неаккуратного обращения с устройством, ставшего причиной физических, либо косметических повреждений поверхности;
- если нарушены правила транспортировки/хранения/монтажа/эксплуатации;

- стихийных бедствий (пожар, наводнение и т. д.) и других причин, находящихся вне контроля Продавца, уполномоченной изготовителем организации, импортёра, изготовителя и Покупателя, которые причинили вред изделию;
- неправильного подключения изделия к электрической или водопроводной сети, а также неисправностей (несоответствие рабочих параметров) электрической или водопроводной сети и прочих внешних сетей;
- дефектов, возникших вследствие попадания внутрь изделия посторонних предметов, жидкостей, кроме предусмотренных инструкцией по эксплуатации, насекомых и продуктов их жизнедеятельности и т. д.;
- необходимости замены ламп, фильтров, элементов питания, аккумуляторов, предохранителей, а также стеклянных/фарфоровых/матерчатых и перемещаемых вручную деталей и других дополнительных быстроизнашивающихся/сменных деталей изделия, которые имеют собственный ограниченный период работоспособности, в связи с их естественным износом;
- дефектов системы, в которой изделие использовалось как элемент этой системы.

С момента подписания Покупателем Гарантийного талона считается, что:

- вся необходимая информация о купленном изделии и его потребительских свойствах предоставлена Покупателю в полном объёме, в соответствии со ст. 10 Закона «О защите прав потребителей»;
- покупатель получил Инструкцию по эксплуатации купленного изделия на русском языке и

- покупатель ознакомлен и согласен с условиями гарантийного обслуживания/особенностями эксплуатации купленного изделия;
- покупатель не имеет претензий к внешнему виду/комплектности купленного изделия.

Отметить здесь, если работа изделия проверялась в присутствии Покупателя.

Подпись Покупателя: _____

Дата: _____

Работу принял (Ф.И.О., подпись)			
Мастер (Ф.И.О., подпись)			
Адрес монтажа			
Организация (название, адрес, тел., номер лицензии, печать)			
Дата			
Изделие, вид работ			

Работу принял (Ф.И.О., подпись)			
Заменённые детали			
Дата окончания ремонта			
Организация (название, адрес, тел., номер лицензии, печать)			
Дата начала ремонта			
Изделие			

royal.ru

