



ROYAL[®]
CLIMA

GLORIA

**КОНДИЦИОНЕР ВОЗДУХА
(СПЛИТ-СИСТЕМА БЫТОВАЯ)**

Внутренний блок:

RC-GL22HN/IN
RC-GL28HN/IN
RC-GL35HN/IN
RC-GL55HN/IN
RC-GL70HN/IN
RC-GL90HN/IN

Наружный блок:

RC-GL22HN/OUT
RC-GL28HN/OUT
RC-GL35HN/OUT
RC-GL55HN/OUT
RC-GL70HN/OUT
RC-GL90HN/OUT

РУКОВОДСТВО ПО ЭКСПЛУАТАЦИИ

Перед началом работы внимательно прочитайте
и сохраните данное руководство



СОДЕРЖАНИЕ

ИСПОЛЬЗУЕМЫЕ ОБОЗНАЧЕНИЯ.....	2
ПРАВИЛА БЕЗОПАСНОСТИ.....	3
НАЗНАЧЕНИЕ	4
УСТРОЙСТВО ПРИБОРА.....	4
УСЛОВИЯ ЭКСПЛУАТАЦИИ	4
ОБЩИЕ ТРЕБОВАНИЯ К УСТАНОВКЕ	5
УПРАВЛЕНИЕ ПРИБОРОМ.....	12
ТЕХНИЧЕСКИЕ ХАРАКТЕРИСТИКИ.....	20
ПОИСК И УСТРАНЕНИЕ НЕИСПРАВНОСТЕЙ	22
УХОД И ОБСЛУЖИВАНИЕ.....	25
ТРАНСПОРТИРОВКА И ХРАНЕНИЕ.....	26
КОМПЛЕКТАЦИЯ.....	26
СРОК ЭКСПЛУАТАЦИИ	26
ПРАВИЛА УТИЛИЗАЦИИ	26
ДАТА ИЗГОТОВЛЕНИЯ.....	26
СЕРТИФИКАЦИЯ ПРОДУКЦИИ.....	27
ГАРАНТИЙНЫЙ ТАЛОН.....	29

Уважаемый покупатель!

Поздравляем вас с покупкой и благодарим за удачный выбор кондиционера воздуха бренда ROYAL Clima. Перед началом эксплуатации прибора просим вас внимательно ознакомиться с руководством по эксплуатации.

ИСПОЛЬЗУЕМЫЕ ОБОЗНАЧЕНИЯ

ОСТОРОЖНО!

Требования, несоблюдение которых может привести к серьезной травме или летальному исходу.

ВНИМАНИЕ!

Требования, несоблюдение которых может привести к тяжелой травме или серьезному повреждению оборудования.

Примечание:

1. Если повреждена кабель питания, он должен быть заменен производителем или авторизованной сервисной службой, во избежание серьезных травм.
2. Кондиционер должен быть установлен с соблюдением существующих местных норм и правил эксплуатации электрических сетей.
3. После установки кондиционера электрическая вилка должна находиться в доступном месте для подключения в электрическую розетку.
4. Неисправные батарейки пульта должны быть заменены.
5. Кондиционер должен быть установлен на соответствующих весу кронштейнах.
6. Производитель оставляет за собой право без предварительного уведомления покупателя вносить изменения в конструкцию, комплектацию или технологию изготовления изделия с целью улучшения его свойств.
7. В тексте и цифровых обозначениях инструкции могут быть допущены опечатки.
8. Если после прочтения инструкции у вас останутся вопросы по эксплуатации кондиционера, обратитесь к продавцу или в специализированный сервисный центр для получения разъяснений.
9. На кондиционере присутствует этикетка, на которой указаны технические характеристики и другая необходимая информация.

ПРАВИЛА БЕЗОПАСНОСТИ

ВНИМАНИЕ!

- Монтаж кондиционера должен осуществляться квалифицированными специалистами официального дилера.
- Перед установкой кондиционера убедитесь, что параметры местной электрической сети соответствуют параметрам, указанным на табличке с техническими данными прибора.
- Не допускается установка кондиционера в местах возможного скопления легко воспламеняющихся газов и помещениях с повышенной влажностью (ванные комнаты, зимние сады).
- Не устанавливайте кондиционер вблизи источников тепла.
- Чтобы избежать сильной коррозии кондиционера, не устанавливайте наружный блок в местах возможного попадания на него соленой морской воды.
- Все кабели и розетки должны соответствовать техническим характеристикам прибора и электрической сети.
- Кондиционер должен быть надежно заземлен.
- Внимательно прочитайте эту инструкцию перед установкой и эксплуатацией кондиционера, если у вас возникнут вопросы, обращайтесь к официальному дилеру производителя.
- Используйте кондиционер только по назначению, указанному в данной инструкции.
- Не храните бензин и другие летучие и легко воспламеняющиеся жидкости вблизи кондиционера — это очень опасно!
- Позаботьтесь, чтобы шум и горячий воздух от наружного блока не мешали соседям.
- Кондиционер не дает притока свежего воздуха! Чаще проветривайте помещение, особенно если в помещении работают приборы на жидком топливе, которые снижают количество кислорода в воздухе.

ОСТОРОЖНО!

- В линии электропитания должен быть установлен автоматический выключатель с заземлением или сетевой выключатель с отключающей способностью, в 1,5 раза превышающей максимальный потребляемый ток агрегата.
- Если вилка кондиционера не соответствует розетке сети электропитания, обратитесь к квалифицированному электрику для замены розетки.
- При нарушении нормальной работы кондиционера, по вопросам перемещения или демонтажа кондиционера обратитесь в сервисный центр
- Не эксплуатируйте кондиционер при поврежденном кабеле электропитания. По вопросу замены поврежденного кабеля обратитесь к квалифицированному специалисту.
- Не подключайте и не отключайте кондиционер от электрической сети, вынимая вилку из розетки, используйте кнопку вкл/выкл.
- Не засовывайте посторонние предметы в воздухозаборные решетки кондиционера. Это опасно, т.к. вентилятор вращается с высокой скоростью.
- Не охлаждайте и не нагревайте воздух в помещении очень сильно, если в нем находятся дети или инвалиды.
- Кондиционер не предназначен для использования лицами (включая детей) с ограниченными физическими способностями, недостатком опыта и знаний, пока они не получили инструкцию по использованию данного кондиционера от человека, который отвечает за их безопасность.
- Дети не осознают опасности, которая может возникнуть при использовании электроприборов. Поэтому не разрешайте им использовать или играть прибором без вашего присмотра. Не оставляйте шнур питания в зоне досягаемости для детей, даже если электроприбор выключен.
- Храните упаковочные материалы (картон, пластик и т.д.) в недоступном для детей месте, поскольку они могут представлять опасность для детей.

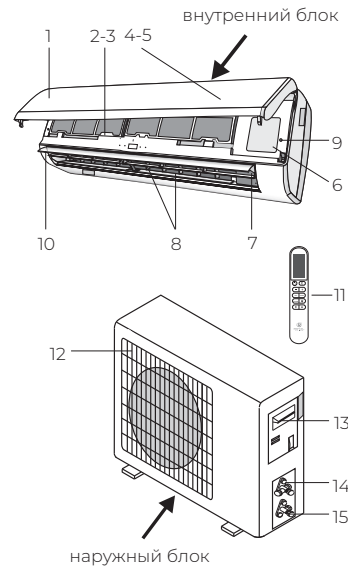
НАЗНАЧЕНИЕ

Кондиционер бытовой (сплит-система) ROYAL Clima, состоящий из внутреннего и наружного блока, предназначен для поддержания требуемой температуры воздуха. Кондиционер осуществляет охлаждение, нагрев, осушение, очистку воздуха и вентиляцию в бытовых помещениях.

УСТРОЙСТВО ПРИБОРА

Внутренний блок

1. Передняя панель
2. Воздушный фильтр
3. Дополнительный фильтр (если установлен)
4. Светодиодный дисплей
5. Приемник ИК-сигнала
6. Крышка клемм межблочной коммутации
7. Ионный генератор (если установлен)
8. Жалюзи вертикальные
9. Кнопка перезапуска
10. Жалюзи горизонтальные
11. Пульт дистанционного управления



Наружный блок

12. Защитная решетка
13. Крышка электробокса
14. Газовый вентиль с сервис портом
15. Жидкостный вентиль

УСЛОВИЯ ЭКСПЛУАТАЦИИ

Режим работы	Охлаждение	Нагрев	Осушение
Воздух в помещении	от +16 до +31 °С	От 0 до +31 °С	От +16 до +31 °С
Наружный воздух	От +18 до +43 °С	От -7 до +24 °С	От +18 до +43 °С

ВНИМАНИЕ!

1. Если указанные условия эксплуатации не выполняются, то срабатывают устройства защиты, что ведет к отключению кондиционера.
2. Влажность воздуха в помещении не должна превышать 80 %. Если это условие не выполняется, то на поверхности кондиционера может образоваться конденсат.

3. Не пользуйтесь кондиционером за пределами указанных температурных диапазонов наружного воздуха. Это может привести к серьезной поломке.

ОБЩИЕ ТРЕБОВАНИЯ К УСТАНОВКЕ

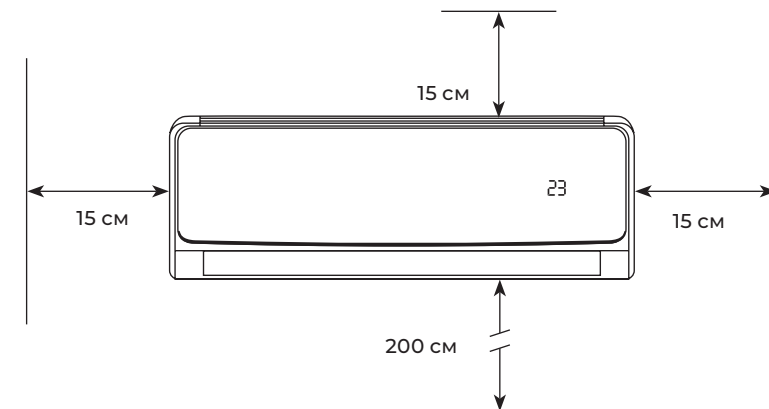
ВНИМАНИЕ!

Установка и обслуживание кондиционеров должны осуществляться квалифицированным персоналом.

Требования по установке внутренних блоков сплит-систем

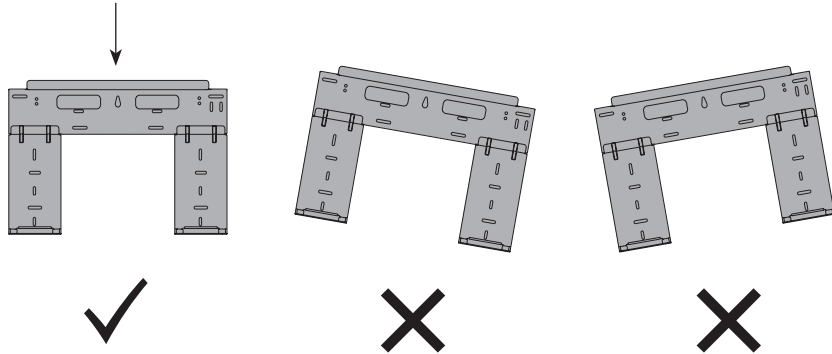
- Устанавливайте внутренний блок вдали от нагревательных приборов, источников пара или горючих газов.
- Выберите место, где ничего не будет препятствовать входящему и исходящему потокам воздуха из внутреннего блока.
- Убедитесь, что конденсат от внутреннего блока будет отводиться полностью и беспрепятственно. Также убедитесь в надёжности и герметичности всех соединений отвода конденсата. Проверьте, что все трубы надёжно теплоизолированы.
- Трубопровод отвода конденсата должен быть проложен с наклоном, обеспечивающим удаление конденсата самотеком (при условии, если не используются специализированные дренажные помпы, иначе следуйте рекомендациям в инструкции к дренажной помпе).
- Не устанавливайте внутренний блок над входом в помещение.
- Определите и запомните место прохождения скрытой проводки, чтобы не повредить её при монтаже.
- Минимальная длина трубопровода хладагента составляет 3 или 4 метра (в зависимости от модели кондиционера). Это ограничение необходимо для снижения вибрации и шума.
- При изменении длины трубопровода свыше номинальной (стандартной), скорректируйте количество хладагента в холодильном контуре в соответствии с рекомендациями.
- При установке внутреннего блока убедитесь, что соблюдаются требования по минимальным расстояниям до препятствий (см. рисунок).

Минимальное расстояние до препятствий

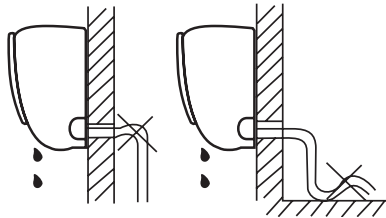


- При установке внутреннего блока убедитесь, что монтажная пластина (панель) будет находиться в правильном положении.

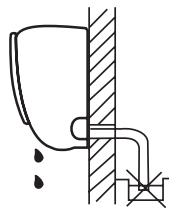
Правильное положение монтажной панели



- Не прокладывайте дренажный трубопровод так, как изображено на рисунке:



Не делайте подъёмов и петель

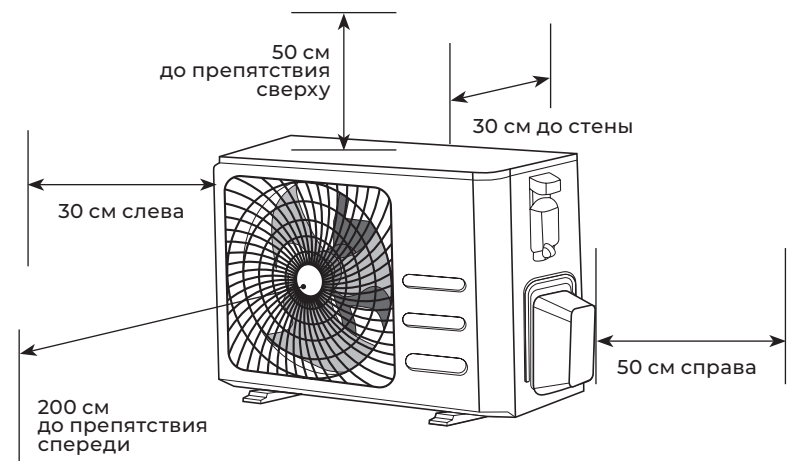


Не опускайте конец трубопровода в воду

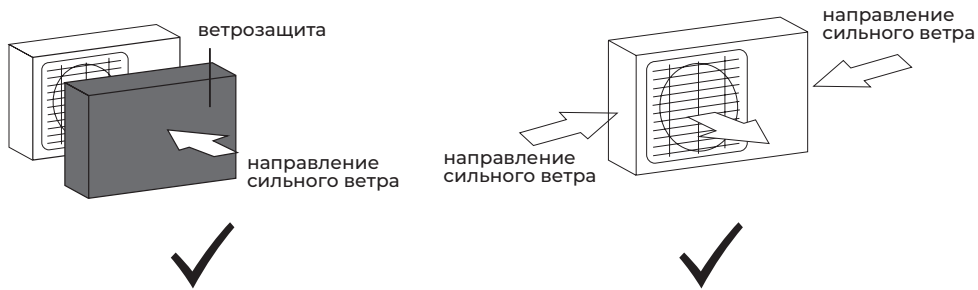
Требования по установке наружных блоков сплит-систем

- Если над наружным блоком установлен навес, защищающий от солнца или дождя, убедитесь, что он не препятствует теплообмену конденсатора наружного блока.
- Не помещайте животных или растения под входящим или исходящим воздушным потоком от наружного блока.
- Выбирайте место установки наружного блока, учитывая его вес, а также чтобы шум и вибрация были минимальными.
- Выбирайте место установки так, чтобы тёплый воздух от кондиционера и шум его работы не мешали окружающим.
- Устанавливайте наружный блок вдали от нагревательных приборов, источников тепла, пара или горючих газов.
- Убедитесь, что после установки наружный блок будет находиться строго в вертикальном положении. Не допускается перекос наружного блока при его работе.
- Если наружный блок устанавливается на крышу, убедитесь, что перепад высоты между внутренним и наружным блоком не превышает максимально допустимого значения (зависит от модели кондиционера).
- Убедитесь, что длина трассы между внутренним и наружным блоком не превышает максимально допустимого значения (зависит от модели кондиционера).
- Убедитесь, что структура перекрытий/фасада и креплений выдержит вес оборудования.
- Если наружный блок устанавливается на крышу или стену/фасад здания в труднодоступном месте, это может затруднить последующее сервисное обслуживание.
- При установке наружного блока убедитесь, что соблюдаются требования по минимальным расстояниям до препятствий (см. рисунок)

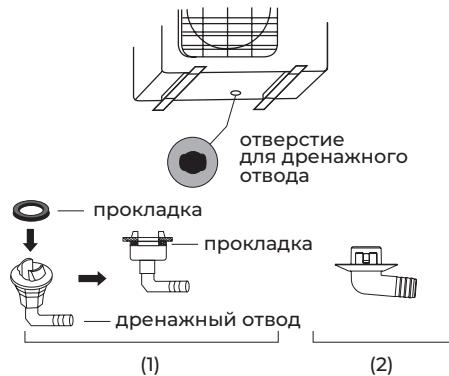
Минимальное расстояние до препятствий



- В случае, если в месте установки возможны сильные порывы ветра (например, на побережье), убедитесь, что вентилятор вращается без затруднений, и блок расположен вдоль стены, или используйте заграждение от ветра (см. рисунок). По возможности устанавливайте наружный блок с подветренной стороны.



- Если наружный блок оснащён функцией теплового насоса, установите патрубок отвода конденсата наружного блока. По этому патрубку будет отводиться конденсат, образующийся при работе наружного блока в режиме нагрева.

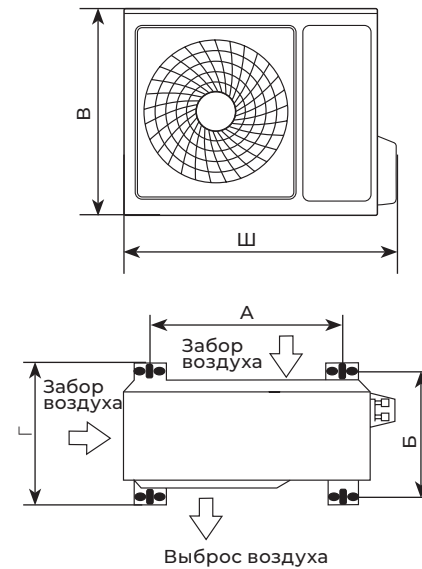


Примечание: изображение конструкции дренажного патрубка приведено для справки. Конструкция дренажного патрубка вашего кондиционера может отличаться (например, может отсутствовать резиновая прокладка).

Запрещается устанавливать наружные блоки сплит-систем в следующих местах

- В местах, в которых присутствуют минеральные масла (или их пары), например, смазочные.
- В условиях морского климата с большим содержанием солей в воздухе (в зависимости от модели и вида антикоррозийной обработки наружного блока).
- В условиях присутствия вызывающих коррозию газов, например, сернистых.
- В условиях сильных колебаний напряжения в сети (на промышленных предприятиях).
- В автомобильном транспорте или на водном транспорте.
- В местах, где присутствуют сильные электромагнитные поля.
- В местах, где имеются горючие газы или материалы.
- В местах, где имеются пары кислот и щелочей, а также в других особых условиях.
- В местах, где в окружающем воздухе присутствует большое количество взвешенных механических частиц.
- В помещениях.

Установочные данные для наружных блоков



Модель:	Размеры наружного блока Ш×В×Г, мм	Размер А, мм	Размер Б, мм
RC-GL22HN/OUT RC-GL28HN/OUT	712×459×276	362	256
RC-GL35HN/OUT	777×498×290	415	263
RC-GL55HN/OUT	853×602×349	516	314
RC-GL70HN/OUT	886×605×357	518	329
RC-GL90HN/OUT	920×699×380	586	347,5

Примечание: приведенные установочные размеры являются справочными и могут быть изменены без предварительного уведомления.

Подключение электропитания и осуществление межблочных соединений

При подключении электропитания и межблочных соединений соблюдайте следующие требования

- Оборудование должно иметь выделенную линию электропитания и отдельный автомат токовой защиты.
- Все контакты должны быть закреплены надёжно, резьбовые соединения должны быть затянуты. Протяните все резьбовые соединения, так как они могли ослабнуть от вибрации при транспортировке. Удалите все посторонние предметы и крепления, использовавшиеся при транспортировке.
- Электропитание соответствует спецификации данного оборудования.
- Мощность линии электропитания соответствует максимальной потребляемой мощности кондиционера.
- Убедитесь, что при пуске оборудования не происходит изменения параметров

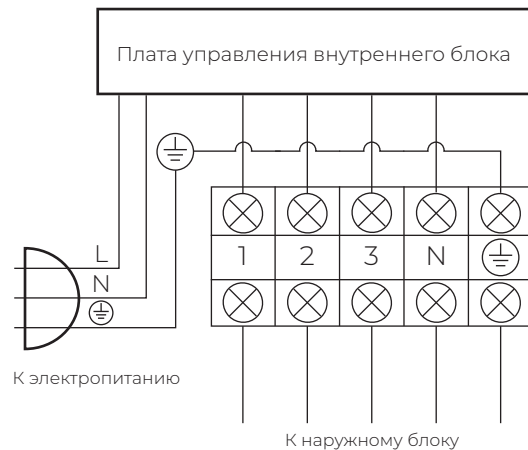
электросети более чем на 10 % от номинального рабочего напряжения, указанного в спецификации оборудования.

- Убедитесь, что сечение кабеля соответствует спецификации оборудования.
- В сырых и влажных помещениях всегда используйте УЗО.
- Убедитесь, что исключена возможность возникновения проблем с электропитанием, т.к. они могут повлечь частые срабатывания реле, что приведёт к выходу из строя контактов, а также к неправильному функционированию защиты от перегрузки.
- Предусмотрите возможность одновременного отключения от источника питания всех питающих проводов.
- Подключение электропитания и осуществление межблочных соединений должны выполняться квалифицированным персоналом.

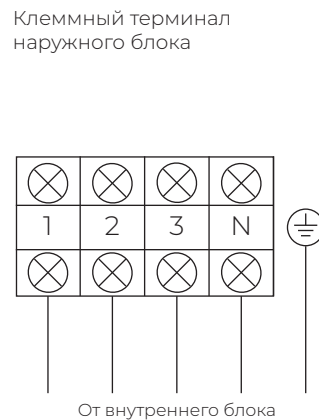
Схемы межблочных соединений

Модели с индексами 22, 28, 35, 55, 70

Внутренние блоки

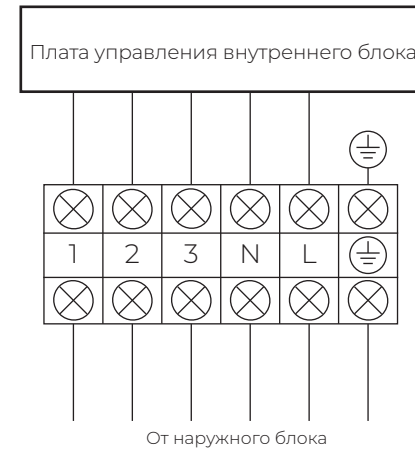


Наружные блоки



Модель с индексом 90

Внутренний блок



Наружный блок



ВНИМАНИЕ!

Параметры рекомендуемых к применению межблочных и силовых кабелей вы можете посмотреть в разделе «Технические характеристики».

*Если на внутреннем и наружном блоке присутствуют отдельные кабели с собственными разъемами, соедините их.



Примечание: данные схемы приведены только для справки. Если схема подключений на вашем блоке отличается, для осуществления подключения воспользуйтесь схемой электроподключений, приведенной на вашем кондиционере.

УПРАВЛЕНИЕ ПРИБОРОМ

Панель индикации внутреннего блока



ходимо выдвинуть крышку отсека элементов питания и вставить элементы питания в соответствии с символами «+» и «-», указанными на стенке отсека. Для замены элементов питания проделайте ту же операцию.

Примечание: При замене элементов питания не используйте старые элементы или элементы других типов. Это может привести к нарушению нормальной работы пульта ДУ. Если вы не пользуетесь пультом более 1 месяца, извлеките элементы питания из пульта, так как они могут протечь и повредить пульт. При нормальной эксплуатации кондиционера срок службы элементов питания составляет около 6 месяцев. Заменяйте элементы питания, если отсутствует звуковое подтверждение приема команд ДУ, или когда пропадает значок передачи сигнала.

Описание пульта дистанционного управления

Подавая команды с пульта дистанционного управления, направляйте ИК-излучатель на приёмник сигналов ДУ, расположенный на внутреннем блоке. Держите пульт ДУ на расстоянии не более 8 м от внутреннего блока.

Если задано время включения или отключения кондиционера по таймеру, то пульт ДУ в заданное время автоматически посылает управляющий сигнал на внутренний блок.

Если пульт дистанционного управления находится в таком месте, откуда затруднен приём сигналов, то включение или отключение кондиционера по таймеру будет производиться с задержкой в 15 минут.

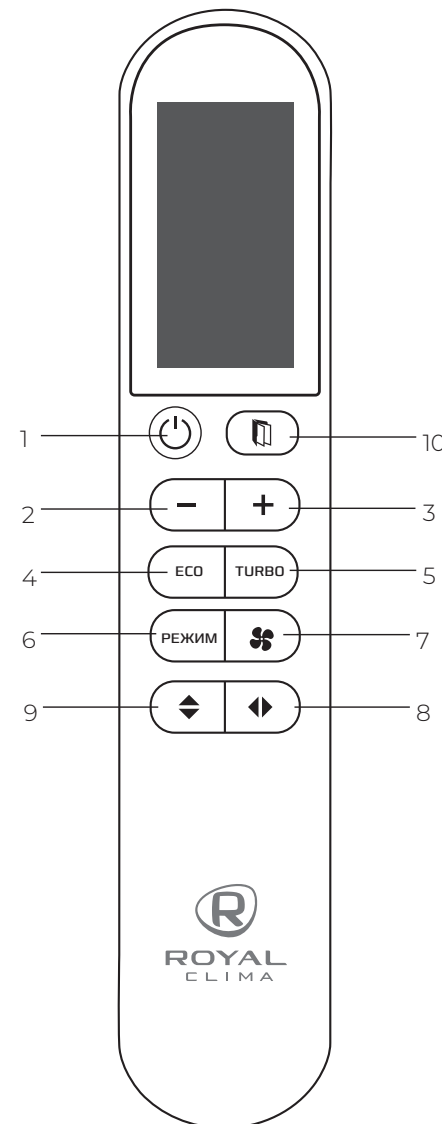
Установка и замена элементов питания

Для питания пульта ДУ используются два щелочных элемента питания типа AAA/R03. Для установки элементов питания необ-

ВНИМАНИЕ!

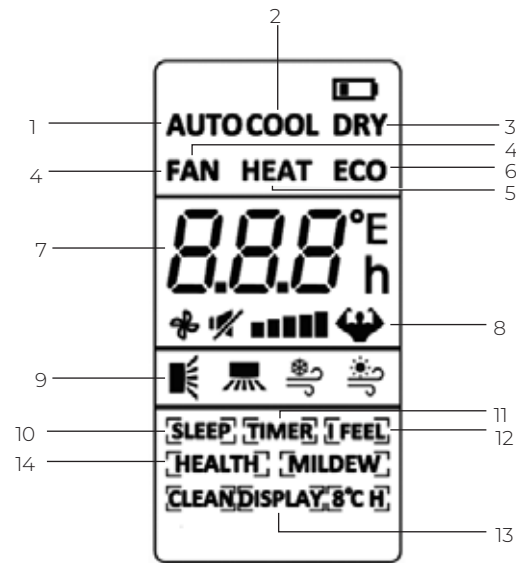
- Пульт ДУ не будет работать, если между ним и внутренним блоком расположены шторы, двери или другие предметы.
- Не допускайте попадания на пульт воды и не подвергайте его воздействию прямых солнечных лучей и источников тепла.
- Во избежание нарушения приёма сигналов пульта ДУ не допускайте попадания прямых солнечных лучей на приемник ИК-сигналов, расположенный на внутреннем блоке.
- Если другие электроприборы реагируют на сигналы пульта ДУ, отодвиньте их от кондиционера или проконсультируйтесь с представителем торговой организации, у которой вы приобрели кондиционер.

Пульт ДУ



- 1. Кнопка «ON/OFF»**
включение/выключение кондиционера.
- 2. Кнопка —** для уменьшения температуры. Диапазон температур +16...+31 °C.
- 3. Кнопка +** для увеличения температуры. Диапазон температур +16...+31 °C.
- 4. Кнопка «ECO»** — в режиме охлаждения при нажатии увеличивается температура на 2 °C относительно установленной. В режиме нагрева — уменьшается на 2 °C относительно установленной.
- 5. Кнопка «TURBO»**
Используется для включения кондиционера в режим максимальной мощности охлаждения или нагрева. Режим TURBO недоступен в режиме осушения. При включении соответствующий индикатор отобразится на дисплее пульта ДУ. Для выключения режима еще раз нажмите кнопку «TURBO».
- 6. Кнопка «РЕЖИМ»**
Выбор режима работы («авто», «охлаждение», «осушение», «вентиляция», «нагрев»).
- 7. Кнопка**
Скорость вращения вентилятора (включает 5 скоростей: Тихая—Низкая—Средняя—Высокая—Турбо).
- 8. Кнопка**
Изменения работы жалюзи. При нажатии активируется автоматический режим работы горизонтальных жалюзи (Влево-вправо). Доступно для индексов 22, 28, 35. Для фиксации положения жалюзи нажмите кнопку повторно.
- 9. Кнопка**
Изменения работы жалюзи. При нажатии активируется автоматический режим работы вертикальных жалюзи (Вверх-вниз). Для фиксации положения жалюзи нажмите кнопку повторно.
- 10. Кнопка**
С помощью этой кнопки осуществляется выбор функций: «SLEEP», «ТАЙМЕР», «FEEL», «HEALTH», «DISPLAY» (отключение подсветки на внутреннем блоке). Функция выбирается двойным нажатием.

Индикация пульта ДУ



1. «AUTO» — Автоматический режим работы
2. «COOL» — Режим охлаждения
3. «DRY» — Режим осушения
4. «FAN» — Режим вентиляции
5. «HEAT» — Режим нагрева
6. «ECO» — ЭКО режим
7. Индикатор заданной температуры

8. Индикатор режима «TURBO»
9. Индикатор функции «SWING»
10. Индикатор ночного режима «SLEEP»
11. «TIMER» — Индикация таймера
12. Индикатор функции «FEEL»
13. Индикатор функции «DISPLAY»
14. Индикатор функции ионизации воздушного потока «HEALTH»

Дистанционное управление кондиционером

1. «ON/OFF» (включение/выключение)

Нажмите кнопку ON/OFF. Когда прибор получит сигнал, то на дисплее внутреннего блока загорится индикатор режима работы. При нажатии кнопки второй раз, прибор будет выключен. После выключения прибора жалюзи внутреннего блока закроются автоматически.

2. Режим нагрева

Нажмите кнопку «РЕЖИМ» для выбора режима нагрева «HEAT». Установите желаемую температуру с помощью кнопок +/- Одно нажатие на кнопку увеличивает/уменьшает температуру на 1°C. Диапазон температур +16...+31°C. Нажмите кнопку для выбора скорости вращения вентилятора тихая/низкая/средняя/высокая/«Турбо».

3. Режим охлаждения

Нажмите кнопку «РЕЖИМ» для выбора режима охлаждения «COOL». Установите желаемую температуру с помощью кнопок +/- Одно нажатие на клавишу увеличивает/уменьшает температуру на 1°C. Диапазон температур +16...+31°C. Нажмите кнопку для выбора скорости вращения вентилятора тихая / низкая / средняя / высокая / «Турбо».

4. Режим осушения

Нажмите кнопку «РЕЖИМ» для выбора режима осушения «DRY». Установите желаемую температуру с помощью кнопок +/- Одно нажатие на кнопку увеличивает/уменьшает температуру на 1°C. Диапазон температур +16...+31°C.

Примечание: в режиме осушения нельзя выбрать скорость вращения вентилятора.

5. Режим вентиляции

Нажмите кнопку «РЕЖИМ» для выбора режима вентиляции «FAN». Нажмите кнопку для выбора скорости вращения вентилятора: тихая / низкая / средняя / высокая / «Турбо».

6. Автоматический режим

В автоматическом режиме устройство будет автоматически выбирать следующие режимы: охлаждение, осушение, вентиляция и нагрев на основе установленной темпера-

туры. Нажмите кнопку «РЕЖИМ» для выбора автоматического режима работы «AUTO». Установите желаемую температуру с помощью кнопок +/- Одно нажатие на кнопку увеличивает/уменьшает температуру на 1°C. Диапазон температур +16...+31°C.

7. Режим Sleep (ночной режим)

Нажмите кнопку «РЕЖИМ» для выбора режима нагрева/охлаждения. Нажмите кнопку затем кнопками +/- выберите функцию «SLEEP» и нажмите кнопку для активации режима. Кнопками +/- установите желаемую температуру. В режиме нагрева заданная температура постепенно снизится на 2°C. В режиме охлаждения заданная температура постепенно повысится на 2°C. После 10 часов работы в режиме «SLEEP» кондиционер автоматически вернется к работе в предыдущем режиме.

Примечание: режим «SLEEP» не активен в режимах auto (автоматическом), осушения, вентиляции.

8. Режим «TURBO»

Помогает достигать заданной температуры за короткие сроки. Нажмите кнопку «TURBO» для активации режима.

9. Режим «ECO»

В режиме охлаждения «COOL» нажмите кнопку «ECO», температура увеличится на 2°C относительно установленной. В режиме нагрева «HEAT» нажмите кнопку «ECO», температура уменьшится на 2°C относительно установленной.

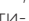
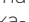

Примечание: данный режим не активен.

10. Изменение положения жалюзи

Для настройки работы горизонтальных и вертикальных жалюзи и установки желаемого направления воздушного потока используйте кнопки и .


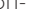

Примечание: при выборе скорости вентилятора «тихая» или «турбо», вертикальные и горизонтальные жалюзи автоматически выставляются в стандартное положение для обеспечения максимально комфортных условий и корректной работы кондиционера.

11. Установка таймера


Функция «ТАЙМЕР» на включение/отключение позволит установить период времени, после которого устройство будет автоматически включаться/отключаться. Чтобы запрограммировать время включения, прибор должен быть выключен. Нажмите кнопку  затем кнопками **+/-** выберите функцию «TIMER» (индикатор функции будет мигать на дисплее), и снова нажмите кнопку . Кнопками **+/-** установите желаемое время включения, затем нажмите кнопку  для установки таймера. По умолчанию на дисплее отобразится последнее время, которое вы установили и «h» (индикация часов).

Примечание: это число указывает на промежуток времени после установки таймера, когда прибор автоматически включится. Например, если вы установили таймер на 2,5 часа на экране появится 2,5 часа и устройство включится через 2,5 часа.

Примечание: таймер может быть установлен на получасовые интервалы.



Чтобы запрограммировать время отключения, прибор должен быть включен. Нажмите кнопку  затем кнопками **+/-** выберите функцию «TIMER» (индикатор функции будет мигать на дисплее), и снова нажмите кнопку . Кнопками **+/-** установите желаемое время отключения, затем нажмите кнопку  для установки таймера.

12. Функция «I FEEL»

Нажмите кнопку «РЕЖИМ» для выбора режима нагрева/охлаждения. Нажмите кнопку  затем кнопками **+/-** выберите функцию «I FEEL» (индикатор функции будет мигать на дисплее). В данной функции кондиционер будет считывать температуру в помещении около пульта управления, благодаря встроенному датчику. Функция «I FEEL» автоматически отключится спустя 2 часа.

13. Функция «HEALTH»

Функция ионизации воздушного потока «HEALTH» насыщает воздух отрицательно заряженными частицами — ионами, которые в свою очередь очищают воздух от бактерий, неприятных запахов и создают эффект свежего лесного воздуха в помещении. Для активации данной функции нажмите



те кнопку  затем кнопками **+/-** выберите функцию «HEALTH» (при этом индикатор функции будет мигать на дисплее), затем нажмите кнопку .

14. Функция «CLEAN»

Не активная в данной серии.

15. Функция «MILDEW»

Функция «MILDEW» — автоматическая функция самоочистки настенных внутренних блоков сплит-систем. Позволяет автоматически высушивать теплообменник внутреннего блока кондиционера после работы в режиме охлаждения или осушения.

Для активации данной функции нажмите кнопку  затем кнопками **+/-** выберите функцию «MILDEW» (при этом индикатор функции будет мигать на дисплее), затем нажмите кнопку .

16. Функция «+8 C»

Не активная в данной серии.

Встроенные функции кондиционеров Функция теплого пуска (защита от обдува холодным воздухом)

Кондиционеры данной серии оснащены функцией теплого пуска, которая предотвращает запуск вентилятора внутреннего блока на средней или высокой скорости до момента прогрева теплообменника внутреннего блока. Если вы выбрали высокую или среднюю скорость, вентилятор будет вращаться с низкой скоростью до момента прогрева теплообменника.

Функция температурной компенсации в режиме нагрева (защита от простуды)

Кондиционеры данной серии оснащены функцией температурной компенсации в режиме нагрева, которая позволяет учесть температурное расслоение воздуха по высоте помещения и точно поддерживать температуру именно в месте расположения пользователя.

Функция автоматического перезапуска

Кондиционеры данной серии оснащены функцией автоматического перезапуска в случае внезапного отключения электропитания. После возобновления подачи электропитания, кондиционер продолжит работу, сохранив настройки режима, температуры, скорости вращения вентилятора.

Функция запоминания положения жалюзи

Кондиционеры данной серии оснащены функцией запоминания положения жалюзи. После выключения и повторного включения кондиционера жалюзи будут выставлены в ранее заданное пользователем положение.

Функция «Smart Defrost» (умное оттаивание)

Кондиционеры данной серии оснащены функцией умного оттаивания и не используют дополнительный датчик температуры на наружном блоке. Если в режиме нагрева происходит замораживание теплообменника наружного блока, то автоматически запускается режим оттаивания (приблизительно на 5–10 минут).

Функция самодиагностики

Микроконтроллер кондиционера в постоянном режиме отслеживает возникновение нештатных режимов работы или неисправностей узлов и автоматически останавливает систему, защищая её от поломки. В это время на дисплее внутреннего блока отобразится код ошибки или аварии.

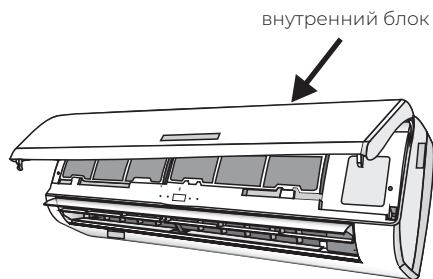
Антикоррозийное покрытие

Кондиционеры данной серии имеют специальное покрытие Blue Fin, которое увеличивает эффективность теплообмена, а также продлевает срок службы кондиционера.

Управление кондиционером без пульта ДУ

При утере пульта ДУ или выходе из строя элементов питания, управление кондиционером осуществляется следующим образом:

1. Для доступа к кнопке ON/OFF откройте лицевую панель и поднимите ее вверх до щелчка. Услышав щелчок, прекратите подъем панели.
2. Кратковременно нажмите на кнопку ON/OFF. Кондиционер издаст 1 звуковой сигнал и начнет работу в режиме охлаждения. Скорость вентилятора — высокая, включено автопокачивание горизонтальных жалюзи.



3. Через 30 минут кондиционер перейдет к работе в автоматическом режиме. Уставка 23°C, скорость вентилятора — авто, включено автопокачивание горизонтальных жалюзи.
4. Если необходимо запустить кондиционер в режиме нагрева, в течение 3 секунд после первого нажатия на кнопку ON/OFF, нажмите на нее еще раз. Кондиционер издаст 2 звуковых сигнала и начнет работу в режиме нагрева.
5. После завершения работы с кнопкой ON/OFF закройте панель.
6. Для отключения кондиционера откройте лицевую панель, кратковременно нажмите на кнопку ON/OFF, после чего закройте панель.

Примечание: не держите кнопку нажатой в течении длительного времени, это может привести к сбою в работе кондиционера.

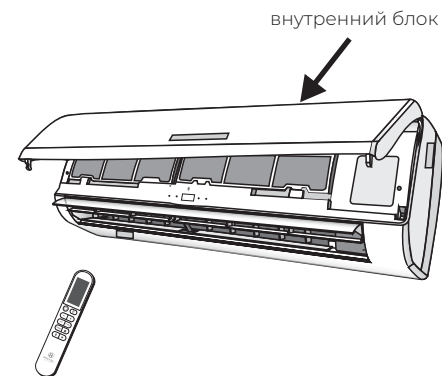
ВНИМАНИЕ!

Нажатие любой кнопки на пульте ДУ переводит кондиционер в режим дистанционного управления

Регулирование направления потока обработанного воздуха

1. Регулирование направления потока с помощью вертикальных жалюзи (влево-вправо)

Регулирование направления потока воздуха влево-вправо осуществляется с помощью автоматических или ручных вертикальных жалюзи. Если ваш кондиционер оснащен функцией изменения положения вертикальных жалюзи с помощью пульта ДУ (в зависимости от модели), не поворачивайте вертикальные жалюзи вручную — это может привести к их поломке. В ином случае направление выбирается поворотом вертикальных жалюзи вручную.



2. Регулирование направления потока с помощью горизонтальных жалюзи (вверх-вниз)

Регулирование направления потока воздуха вверх-вниз осуществляется с помощью поворота автоматических жалюзи с пульта дистанционного управления.

ВНИМАНИЕ!

- При пуске кондиционера горизонтальные жалюзи не должны быть слишком сильно повернуты вверх или вниз. В противном случае может снизиться эффективность охлаждения или нагрева.
- Во избежание нарушений в работе системы управления не поворачивайте горизонтальные жалюзи вручную. При нарушении нормальной работы горизонтальных жалюзи отключите кондиционер, извлеките вилку из розетки, через несколько минут снова вставьте вилку в розетку и включите кондиционер.
- Во избежание образования конденсата на поверхности вертикальных жалюзи и стекания его на пол при продолжительной работе в режимах охлаждения или осушения не направляйте поток воздуха вниз.
- При повторном включении кондиционера горизонтальные жалюзи могут оставаться неподвижными около 10 с.
- Во время первого включения кондиционера при повороте горизонтальной заслонки может раздаваться шум. Это нормально, не обращайтесь на шум внимания.
- Внимательно изучите данное руководство и строго выполняйте приведенные в нем инструкции. Это поможет вам избежать серьезных поломок кондиционера, травм и повреждения имущества.

ОСТОРОЖНО!

Данные работы должны производиться только при выключенном кондиционере.

ТЕХНИЧЕСКИЕ ХАРАКТЕРИСТИКИ

Параметр / Серия	GLORIA			
	RC-GL22HN	RC-GL28HN	RC-GL35HN	RC-GL55HN
Модель, комплект	RC-GL22HN/IN	RC-GL28HN/IN	RC-GL35HN/IN	RC-GL55HN/IN
Модель, внутренний блок	RC-GL22HN/IN	RC-GL28HN/IN	RC-GL35HN/IN	RC-GL55HN/IN
Модель, наружный блок	RC-GL22HN/OUT	RC-GL28HN/OUT	RC-GL35HN/OUT	RC-GL55HN/OUT
Электропитание, В/Гц/Ф	220-240/50/1			
Холодопроизводительность, кВт	2,17	2,73	3,64	5,37
Теплопроизводительность, кВт	2,35	2,92	3,77	5,53
Номинальный ток (охлажд./нагрев), А	3,19 / 3,07	3,95 / 3,75	5,27 / 4,76	7,81 / 7,19
Номинальная мощность (охлажд./нагрев), Вт	674 / 651	840 / 800	1120 / 1019	1647 / 1519
Коэффициент EER / Класс энергоэффективности(охлажд.)	3,22 / А	3,25 / А	3,25 / А	3,26 / А
Коэффициент COP / Класс энергоэффективности (нагрев)	3,61 / А	3,65 / А	3,70 / А	3,64 / А
Расход воздуха внутр.блока, м³/ч	380/400/460/ 520/560	380/400/460/ 520/560	380/400/460/ 520/560	530/600/730/ 800/870
Уровень шума внутр. блока, дБ(А)	22/27/31/35/38	22/27/31/35/38	25/28/30/34/37	28/30/35/38/40
Уровень шума наруж. блока, дБ(А)	48	48	50	54
Бренд компрессора	GMCC	GMCC	GMCC	HIGHLY
Тип хладагента	R410A			
Заводская заправка, кг	0,42	0,39	0,62	1,05
Дозаправка (свыше номинальной длины труб), г/м	20	20	20	30
Размеры внутреннего блока (Ш×В×Г), мм	777×250×201	777×250×201	777×250×201	910×294×206
Размеры внутреннего блока в упаковке (Ш×В×Г), мм	850×275×320	850×275×320	850×275×320	979×292×372
Размеры наружного блока (Ш×В×Г), мм	712×459×276	712×459×276	777×498×290	853×602×349
Размеры наружного блока в упаковке (Ш×В×Г), мм	765×481×310	765×481×310	818×520×325	890×628×385
Вес нетто/брутто внутреннего блока, кг	7,5 / 9,5	7,5 / 9,5	8,0 / 10,0	10,5 / 12,5
Вес нетто/брутто наружного блока, кг	20,0 / 23,0	22,5 / 25,0	25,0 / 27,0	30,0 / 33,0
Максимальная длина труб, м	15	15	20	20
Максимальный перепад по высоте между внутренним и наружным блоками, м	5	8	8	8
Минимальная длина труб, м	3	3	3	3
Номинальная длина труб, м	3	3	3	3
Диаметр дренажа, мм	16			
Диаметр жидкостной трубы, мм (дюйм)	6,35 (1/4")	6,35 (1/4")	6,35 (1/4")	6,35 (1/4")
Диаметр газовой трубы, мм (дюйм)	9,53 (3/8")	9,53 (3/8")	9,53 (3/8")	12,7 (1/2")
Рабочие температурные границы наружного воздуха (охлаждение), °C	+18...+43			
Рабочие температурные границы наружного воздуха (нагрев), °C	-7...+24			
Сторона подключения электропитания	Внутренний блок			
Межблочный кабель, мм²*	5×1,5	5×1,5	5×2,5	5×2,5
Силовой кабель, мм²*	3×1,5	3×1,5	3×2,5	3×2,5
Автомат защиты, А*	10	10	16	16
Максимальная потребляемая мощность, кВт	1,13	1,38	1,60	2,00
Максимальный потребляемый ток, А	6,00	7,60	8,90	11,00
Пусковой ток, А	17,00	23,00	28,00	35,00
Степень защиты, внутренний блок / наружный блок	IPX0 / IPX4			
Класс электрозащиты, внутренний блок / наружный блок	I класс / I класс			

* Приведены рекомендуемые сечения кабелей и автомата защиты. Вы можете самостоятельно подобрать кабель и автомат защиты после консультации с сертифицированным электриком или подобрав кабель и автомат защиты для ваших условий по ПУЭ. Межблочный кабель не входит в комплект поставок сплит-систем, докупается отдельно.

Параметр / Серия	GLORIA	
	RC-GL70HN	RC-GL90HN
Модель, комплект	RC-GL70HN	RC-GL90HN
Модель, внутренний блок	RC-GL70HN/IN	RC-GL90HN/IN
Модель, наружный блок	RC-GL70HN/OUT	RC-GL90HN/OUT
Электропитание, В/Гц/Ф	220-240/50/1	
Холодопроизводительность, кВт	7,24	8,80
Теплопроизводительность, кВт	7,42	8,94
Номинальный ток (охлажд./нагрев), А	10,47 / 9,48	12,58 / 11,39
Номинальная мощность (охлажд./нагрев), Вт	2214 / 2011	2716 / 2469
Коэффициент EER / Класс энергоэффективности(охлажд.)	3,27 / А	3,24 / А
Коэффициент COP / Класс энергоэффективности (нагрев)	3,69 / А	3,62 / А
Расход воздуха внутр.блока, м³/ч	710/810/910/1000/1090	670/775/900/1030/1100
Уровень шума внутр. блока, дБ(А)	30/33/36/41/44	30/33/37/41/45
Уровень шума наруж. блока, дБ(А)	56	56
Бренд компрессора	HIGHLY	HIGHLY
Тип хладагента	R410A	
Заводская заправка, кг	1,40	1,44
Дозаправка (свыше номинальной длины труб), г/м	30	30
Размеры внутреннего блока (Ш×В×Г), мм	1010×315×220	1010×315×220
Размеры внутреннего блока в упаковке (Ш×В×Г), мм	1096×312×390	1096×390×297
Размеры наружного блока (Ш×В×Г), мм	886×605×357	920×699×380
Размеры наружного блока в упаковке (Ш×В×Г), мм	949×732×392	960×732×400
Вес нетто/брутто внутреннего блока, кг	13,0 / 16,0	13,0 / 16,0
Вес нетто/брутто наружного блока, кг	43,0 / 46,0	47,0 / 50,0
Максимальная длина труб, м	25	25
Максимальный перепад по высоте между внутренним и наружным блоками, м	8	8
Минимальная длина труб, м	3	3,0
Номинальная длина труб, м	3	4,0
Диаметр дренажа, мм	16	
Диаметр жидкостной трубы, мм (дюйм)	6,35 (1/4")	6,35 (1/4")
Диаметр газовой трубы, мм (дюйм)	15,88 (5/8")	15,88 (5/8")
Рабочие температурные границы наружного воздуха (охлаждение), °C	+18...+43	
Рабочие температурные границы наружного воздуха (нагрев), °C	-7...+24	
Сторона подключения электропитания	Внутренний блок	Наружный блок
Межблочный кабель, мм²*	5×2,5	6×0,75
Силовой кабель, мм²*	3×2,5	3×2,5
Автомат защиты, А*	20	20
Максимальная потребляемая мощность, кВт	3,00	3,30
Максимальный потребляемый ток, А	15,50	16,00
Пусковой ток, А	48,00	48,00
Степень защиты, внутренний блок / наружный блок	IPX0 / IPX4	
Класс электрозащиты, внутренний блок / наружный блок	I класс / I класс	

* Приведены рекомендуемые сечения кабелей и автомата защиты. Вы можете самостоятельно подобрать кабель и автомат защиты после консультации с сертифицированным электриком или подобрав кабель и автомат защиты для ваших условий по ПУЭ. Межблочный кабель не входит в комплект поставок сплит-систем, докупается отдельно.

ПОИСК И УСТРАНЕНИЕ НЕИСПРАВНОСТЕЙ

При возникновении следующих неисправностей отключите кондиционер, отсоедините его от сети электропитания и обратитесь в сервисный центр:

- Часто мигают индикаторы (5 раз в секунду). Вы отключили кондиционер и через две-три минуты включили его снова, но индикаторы продолжают мигать.
- Часто перегорает плавкий предохранитель или срабатывает автоматический выключатель.
- Внутрь кондиционера попала вода или посторонние предметы.
- Другие нарушения в работе кондиционера.

	Причина	Способ устранения
Кондиционер не работает	Отсутствует электропитание	Подождите, пока возобновится электропитание
	Вилка не вставлена в розетку	Вставьте вилку в розетку
	Перегорел предохранитель	Замените предохранитель
	В пульте ДУ разрядились элементы питания	Замените элементы питания
Недостаточная холодо- или теплопроизводительность	Задана слишком высокая (в режиме охлаждения) или слишком низкая (в режиме нагрева) температура воздуха в помещении	Правильно задайте температуру
	Воздушный фильтр забит пылью	Очистите воздушный фильтр
	Посторонние предметы загораживают воздухозаборную или воздуховыпускную решетку наружного блока	Удалите посторонние предметы
	Открыты двери или окна	Закройте двери или окна
Кондиционер не охлаждает и не нагревает	Посторонние предметы загораживают воздухозаборную или воздуховыпускную решетку наружного блока	Удалите посторонние предметы
	Активизирована трехминутная задержка включения	Немного подождите
Если устранить неисправность не удалось, обратитесь в сервисный центр, назовите модель кондиционера и подробно опишите возникшую неисправность		



ВНИМАНИЕ!

Во избежание поражения электрическим током не меняйте электропроводку и не проводите ремонт кондиционера самостоятельно

Эффекты, не связанные с нарушением нормальной работы кондиционера

1. Кондиционер не работает

Кондиционер не включается сразу после нажатия кнопки «ON/OFF». Если горит индикатор рабочего состояния, то это указывает на нормальное функционирование кондиционера. Устройство защиты кондиционера от частых пусков не позволяет включать кондиционер ранее, чем через 3 минуты после его отключения. После включения кондиционера при низкой температуре наружного воздуха активируется система защиты от подачи холодного воздуха в помещение.

2. Из внутреннего блока выходит белый туман и холодный воздух

Кондиционер работает в режиме охлаждения в помещении с высокой влажностью (при наличии пыли и паров масла в воздухе). Из-за скопления грязи во внутреннем блоке поддержание температуры воздуха в помещении на заданном уровне может оказаться невозможным. В этом случае следует провести чистку внутреннего блока. Выполнять эту работу должен квалифицированный специалист. Сразу после отключения режима оттаивания из кондиционера, работающего в режиме нагрева, может выходить водяной пар.

3. Шум

При работе кондиционера могут быть слышны звуки текущей воды. Эти звуки вызваны течением хладагента по межблочным трубопроводам. Звуки текущей воды могут быть слышны при оттаивании кондиционера и сразу после его отключения. Эти звуки связаны с изменением расхода хладагента и прекращением его течения. При включении и отключении кондиционера могут быть слышны щелкающие звуки. Эти звуки вызваны тепловым расширением или сжатием пластмассовых деталей при изменении температуры корпуса.

4. Из внутреннего блока вылетает пыль

Это происходит при первом пуске кондиционера или после длительного перерыва в работе.

5. Кондиционер испускает неприятный запах

Кондиционер поглощает сигаретный дым, а также запах, исходящий от стен и мебели, и затем возвращает его в помещение.

6. Самопроизвольное переключение с режима охлаждения на режим вентиляции

Во избежание замораживания теплообменника кондиционер автоматически переключается в режим вентиляции и возвращается в режим охлаждения через довольно длительный интервал времени. При достижении заданной температуры воздуха компрессор отключается, и кондиционер продолжает работать в режиме вентиляции. При повышении температуры воздуха компрессор снова включается.

7. Переключение с режима нагрева в режим вентиляции

При достижении заданной температуры воздуха компрессор отключается, и кондиционер продолжает работать в режиме вентиляции. При снижении температуры воздуха компрессор снова включается.

8. При относительной влажности воздуха в помещении выше 80% на поверхности кондиционера может образоваться конденсат

9. Режим оттаивания

При обмерзании теплообменника наружного блока в режиме нагрева теплопроизводительность кондиционера снижается. Через некоторое время кондиционер автоматически переходит в режим оттаивания. При этом компрессор постоянно работает, а вентиляторы не вращаются. После завершения цикла оттаивания кондиционер возвращается в режим нагрева.

10. Режим нагрева

При работе в режиме нагрева кондиционер переносит теплоту, содержащуюся в наружном воздухе, внутрь помещения. При понижении температуры наружного воздуха

теплопроизводительность кондиционера уменьшается, и температура обработанного воздуха понижается.

11. Система защиты от подачи холодного воздуха

Во избежание подачи в помещение холодного воздуха вентилятор внутреннего блока автоматически уменьшает скорость вращения или останавливается. Это происходит в следующих случаях:

- Только что включился режим нагрева.
- Только что завершился цикл оттаивания.
- Очень низкая температура наружного воздуха.

12. Система защиты от частых пусков (трехминутная задержка)

При повторном пуске кондиционера сразу же после его отключения кондиционер включается только через 3 минуты.

Коды ошибок

Название ошибки	Код ошибки
Неисправность датчика температуры внутреннего блока (воздушного)	E1
Неисправность датчика температуры внутреннего блока (трубного, теплообменника)	E2
Недостаток хладагента или закрыты/не полностью открыты вентили наружного блока	E4
Защита по высокому/низкому давлению (некоторые модели)	E5
Неисправность двигателя вентилятора внутреннего блока	E6

Примечание: коды ошибок приведены для справки и могут быть изменены без предварительного уведомления.

УХОД И ОБСЛУЖИВАНИЕ

 **ВНИМАНИЕ!**

 **ОСТОРОЖНО!**

Перед началом чистки кондиционера отключите его и извлеките вилку из розетки.

Чистка внутреннего блока

1. Для чистки внутреннего блока и пульта ДУ пользуйтесь сухой мягкой тканью.
2. Если поверхность внутреннего блока сильно загрязнена, смочите ткань холодной водой.
3. Лицевую панель можно снять и промыть водой, после чего следует вытереть ее сухой тканью.

 **ВНИМАНИЕ!**

- Не пользуйтесь для чистки кондиционера химическими моющими средствами и не допускайте попадания этих веществ на поверхность блока.
- Не пользуйтесь для чистки кондиционера абразивным порошком, бензином, растворителем и другими химически активными веществами. В противном случае пластиковая поверхность кондиционера может повредиться или деформироваться.

Чистка воздушного фильтра

Загрязненные воздушные фильтры снижают производительность кондиционера, поэтому чистите их по возможности чаще.

1. Откройте лицевую панель и поднимите ее вверх до щелчка. Услышав щелчок, прекратите подъем панели. Возьмитесь за среднюю часть фильтра и потяните вниз.
2. Очистите фильтр с помощью пылесоса. Если фильтр сильно загрязнен, сполосните его водой.
3. Вставьте верхнюю часть фильтра во внутренний блок и закрепите его левую и правую стороны.

Техническое обслуживание

Уберите посторонние предметы, загораживающие воздухозаборную и воздуховыпускную решетки внутреннего и наружного блоков.

Хранение кондиционера по окончании сезона эксплуатации

1. Включите кондиционер на несколько часов в режиме вентиляции. Это позволит полностью просушить его внутренние полости.
2. Отключите кондиционер и извлеките вилку из розетки. Извлеките элементы питания из пульта дистанционного управления.
3. Механизмы наружного блока требуют регулярного осмотра и чистки, поэтому своевременно обращайтесь в сервисный центр.

Ремонт

Если ваш кондиционер работает неисправно, отключите его и обратитесь в сервисный центр.

ТРАНСПОРТИРОВКА И ХРАНЕНИЕ

Прибор должен храниться в упаковке изготовителя в закрытом помещении при температуре +4 до +40 °С и относительной влажности до 85 % при температуре 25 °С.

Транспортирование и хранение прибора должно соответствовать указаниям манипуляционных знаков на упаковке.

При транспортировке должны быть исключены любые возможные удары и перемещения упаковки внутри транспортного средства.

КОМПЛЕКТАЦИЯ

Внутренний блок:

1. Кондиционер, сплит-система бытовая (внутренний блок), 1 шт.
2. Крепления для монтажа на стену (только для внутреннего блока), 1 комплект.
3. Пульт ДУ, 1 шт.
4. Комплект гаек для вальцовочных соединений, 1 комплект.
5. Дренажный шланг, 1 шт.
6. Комплект фильтров тонкой очистки, 1 шт. «silver ion», 1 шт. «active carbon» (для моделей с индексами 22, 28, 35).
7. Руководство пользователя, 1 шт.
8. Гарантийный талон (в руководстве).

Наружный блок:

1. Кондиционер, сплит-система бытовая (наружный блок), 1 шт.
2. Дренажный патрубок наружного блока, 1 шт.
3. Декоративная накладка для технологического отверстия трассы кондиционера, 1 шт.
4. Упаковка замазочного материала (шпатлёвки) для герметизации технологического отверстия трассы, 1 пакет.
5. Комплект гаек для вальцовочных соединений, 1 комплект.

Примечание: производитель оставляет за собой право изменять комплектацию без предварительного уведомления.

СРОК ЭКСПЛУАТАЦИИ

Срок эксплуатации прибора составляет 10 лет при условии соблюдения соответствующих правил по установке и эксплуатации.

ПРАВИЛА УТИЛИЗАЦИИ

По истечению срока службы прибор должен подвергаться утилизации в соответствии с нормами, правилами и способами, действующими в месте утилизации. Не выбрасывайте прибор вместе с бытовыми отходами.



По истечению срока службы прибора, сдавайте его в пункт сбора для утилизации, если это предусмотрено нормами и правилами вашего региона. Это поможет избежать возможных последствий на окружающую среду и здоровье человека, а также будет способствовать повторному использованию компонентов изделия.

Информацию о том, где и как можно утилизировать прибор, можно получить от местных органов власти.

ДАТА ИЗГОТОВЛЕНИЯ

Дата изготовления указана на приборе.

СЕРТИФИКАЦИЯ ПРОДУКЦИИ

Товар соответствует требованиям:

ТР ТС 004/2011 «О безопасности низковольтного оборудования».

ТР ТС 020/2011 «Электромагнитная совместимость технических средств».

ТР ЕАЭС 037/2016 «Об ограничении применения опасных веществ в изделиях электротехники и радиоэлектроники».

Произведено под контролем:

“Clima Technologie S.r.l.”, Via Marco Polo 7, 35040 Sant’urbano, Italy.

«Клима Технолоджи С.Р.Л.», Виа Марко Поло 7, 35040 Сант-Урбано, Италия.

Изготовитель:

“TCL Air Conditioner (ZhongShan) Co., Ltd.”, 59 Nantou Road West, Nantou town, Zhongshan city, Guangdong province, 528427, China.

«ТиСиЭль Эйр Кондиционер (Чжуншань) Ко., Лтд», 59 Наньтоу Роуд Вест, Наньтоу, Чжуншань, Гуандун, 528427, Китай.

Импортер в РФ:

ООО «Компания БИС», 119180, Россия, г. Москва, ул. Б. Полянка, д. 2, стр. 2, пом./комн. 1/8.

Тел.: 8 495 150-50-05.

E-mail: climate@breez.ru

Сделано в Китае



Настоящий документ не ограничивает определенные законом права потребителей, но дополняет и уточняет оговоренные законом обязательства, предполагающие соглашение Сторон, либо договор.

Благодарим вас за то, что вы отдали предпочтение оборудованию ROYAL Clima. Вы сделали правильный выбор в пользу качественной техники.

Убедительно просим вас во избежание недоразумений до установки/эксплуатации изделия внимательно изучить его инструкцию по эксплуатации. В конструкцию, комплектацию или технологию изготовления изделия с целью улучшения его технических характеристик могут быть внесены изменения. Такие изменения вносятся без предварительного уведомления Покупателя и не влекут обязательств по изменению/улучшению ранее выпущенных изделий.

Внешний вид и комплектность изделия

Тщательно проверьте внешний вид изделия и его комплектность, все претензии по внешнему виду и комплектности предъявляйте Продавцу в момент получения изделия.

Гарантийный срок

Гарантийный срок составляет **36 месяцев**.

Гарантийное обслуживание производится в соответствии с гарантийными обязательствами, перечисленными в гарантийном талоне.

Гарантийное обслуживание

Гарантийное обслуживание купленного вами прибора осуществляется через Продавца, монтажную организацию, проводившую установку прибора, специализированные сервисные центры.

Дополнительную информацию по продукту, его эксплуатации и обслуживанию, список сервисных центров вы можете получить у Продавца или на сайте **ROYAL.ru**

По вопросам качества работы авторизованных сервисных центров заполните форму обращения на сайте в разделе «Контакты».

Внимание!

Монтаж и обслуживание кондиционеров сплит-системы являются сложной профессиональной работой, требующей наличия специального оборудования, инструментов и навыков. Монтаж должен производиться сертифицированной компанией — установщиком.

Оборудование лишается гарантии Изготовителя в случае, если монтажные, пусконаладочные, ремонтные или профилактические работы были выполнены несертифицированной организацией/лицом.

Техническое (профилактическое) обслуживание

По всем вопросам, связанным с техобслуживанием изделия, обращайтесь к Продавцу, в монтажную организацию или специализированные сервисные центры. Подробная информация о сервисных центрах, полномоченных осуществлять ремонт и техническое обслуживание изделия, находится на вышеуказанном сайте.

Заполнение гарантийного талона

Внимательно ознакомьтесь с гарантийным талоном и проследите, чтобы он был правильно заполнен и имел штамп Продавца. При отсутствии штампа Продавца и даты продажи (либо кассового чека с датой продажи) гарантийный срок исчисляется с даты производства изделия.

Запрещается вносить в гарантийный талон какие-либо изменения, а также стирать или переписывать указанные в нём данные. Гарантийный талон должен содержать: наименование и модель изделия, его серийный номер, дату продажи, а также подпись уполномоченного лица и штамп Продавца.

Область действия гарантии

Обслуживание в рамках предоставленной гарантии осуществляется только на территории РФ и распространяется на изделия, купленные на территории РФ. Настоящая гарантия не дает права на возмещение и покрытие ущерба, произошедшего в результате переделки или регулировки изделия, без предварительного письменного согласия изготовителя, с целью приведения его в соответствие с национальными или местными техническими стандартами и нормами безопасности, действующими в любой другой стране, кроме РФ, где это изделие было первоначально продано.

Обеспечение гарантийного обслуживания

В случае неисправности прибора по вине изготовителя покупатель вправе обратиться к Продавцу либо в сервисный центр.

Ответственность за неисправность прибора, возникшую в результате неправильной установки (монтажа) прибора, возлагается на монтажную организацию. В данном случае необходимо обратиться к организации, проводившей установку (монтаж) прибора.

Для установки (подключения) изделия рекомендуем обращаться в сертифицированные специализированные монтажные организации, где вы можете воспользоваться услугами квалифицированных специалистов.

Продавец, уполномоченная изготовителем организация, импортер и изготовитель не несут ответственности за недостатки изделия, возникшие из-за его неправильной установки (подключения).

Настоящая гарантия распространяется на производственные или конструкционные дефекты изделия

Выполнение ремонтных работ и замена дефектных деталей изделия специалистами уполномоченного сервисного центра производятся в сервисном центре или непосредственно у Покупателя (по усмотрению сервисного центра). Гарантийный ремонт изделия выпол-

яется в срок не более 45 дней. В случае, если во время устранения недостатков товара станет очевидным, что они не будут устранены в определённый соглашением Сторон срок, Стороны могут заключить соглашение о новом сроке устранения недостатков товара.

Гарантийный срок на комплектующие изделия (детали, которые могут быть сняты с изделия без применения каких-либо инструментов, т. е. ящики, полки, решётки, корзины, насадки, щётки, трубки, шланги и др. подобные комплектующие) составляет 3 (три) месяца. Гарантийный срок на новые комплектующие, установленные на изделие при гарантийном или платном ремонте, либо приобретённые отдельно от изделия, составляет 3 (три) месяца со дня выдачи отремонтированного изделия Покупателю, либо продажи последнему этих комплектующих.

Настоящая гарантия не распространяется на:

- периодическое обслуживание и сервисное обслуживание изделия (чистку, замену фильтров или устройств, выполняющих функции фильтров, чистку и дезинфекцию теплообменников и дренажных систем и пр.);
- любые адаптации и изменения изделия, в т. ч. с целью усовершенствования и расширения обычной сферы его применения, которая указана в Инструкции по эксплуатации изделия, без предварительного письменного согласия изготовителя;
- аксессуары, входящие в комплект поставки.

Настоящая гарантия также не предоставляется в случаях, если недостаток в товаре возник в результате:

- использования изделия не по его прямому назначению, не в соответствии с его Инструкцией по эксплуатации, в том числе эксплуатации изделия с перегрузкой или совместно со вспомогательным оборудованием, не рекомендуемым Продавцом, уполномоченной изготовителем организацией, импортером, изготовителем;
- наличия на изделии механических повреждений (сколов, трещин и т. д.), воздействий на изделие чрезмерной силы, химически агрессивных веществ, высоких температур, повышенной влажности/запылённости, конденсированных паров, если что-либо из перечисленного стало причиной неисправности изделия;
- ремонта/наладки/инсталляции/адаптации/пуска изделия в эксплуатацию неуполномоченными (несертифицированными) на то организациями/лицами;
- неаккуратного обращения с устройством, ставшего причиной физических, либо косметических повреждений поверхности;
- если нарушены правила транспортировки/хранения/монтажа/эксплуатации;
- стихийных бедствий (пожар, наводнение и т. д.) и других причин, которые принесли вред изделию, находящимся вне контроля Продавца, уполномоченной изготовителем организации, импортера, изготовителя и Покупателя;
- неправильного подключения изделия к электрической или водопроводной сети, а также неисправностей (несоответствие рабочих параметров) электрической или водопроводной сети и прочих внешних сетей;
- дефектов, возникших вследствие попадания внутрь изделия посторонних предметов, жидкостей, кроме предусмотренных инструкцией по

эксплуатации, насекомых и продуктов их жизнедеятельности и т. д.;

- необходимости замены ламп, фильтров, элементов питания, аккумуляторов, предохранителей, а также стеклянных/фарфоровых/матерчатых и перемещаемых вручную деталей и других дополнительных быстроизнашивающихся/сменных деталей изделия, которые имеют собственный ограниченный период работоспособности, в связи с их естественным износом;
- дефектов системы, в которой изделие использовалось как элемент этой системы;
- дефектов, возникших в результате некорректной работы/неисправности/неправильного подключения дополнительно установленного оборудования, не входящего в заводской стандартный комплект поставки (низкотемпературные комплекты, дренажные насосы и пр.).

Особые условия гарантийного обслуживания кондиционеров

Настоящая гарантия не распространяется на недостатки работы изделия в случае, если Покупатель по своей инициативе (без учета соответствующей информации Продавца) выбрал и купил кондиционер надлежащего качества, но по своим техническим характеристикам не предназначенный для помещения, в котором он был впоследствии установлен Покупателем.

Уважаемый Покупатель!

Напоминаем, что неквалифицированный монтаж кондиционеров может привести к его неправильной работе и, как следствие, к выходу изделия из строя. Монтаж данного оборудования должен производиться согласно документу СТО НОСТРОЙ 2.23.1-2011 о «Монтаже и пуско-наладке стационарных компрессорно-конденсаторных блоков бытовых систем кондиционирования в зданиях и сооружениях» с обязательным проведением пусконаладочных работ и обязательным заполнением Протокола тестового запуска (Приложение №1 к Гарантийному талону), Протокола о приёмке оборудования после проведения пусконаладочных работ (Приложение №2 к Гарантийному талону). В случае возникновения в кондиционерах недостатков в результате нарушения порядка их установки гарантия не распространяется. Гарантию на монтажные работы и связанные с ними недостатки в работе изделия несёт монтажная организация. Выполнение гарантийных обязательств на изделие возложено Изготовителем на Продавца оборудования и авторизованный сервисный центр.

Особые условия эксплуатации кондиционеров

Настоящая гарантия не предоставляется, когда по требованию/желанию Покупателя в нарушение действующих в РФ требований СНиПов, стандартов и иной технической документации: был неправильно подобран и куплен кондиционер (-ы) для конкретного помещения; были неправильно смонтирован(-ы) (установлен(-ы)) блок(-и) купленного Покупателем кондиционера. Также обращаем внимание Покупателя на то, что в соответствии с Жилищным Кодексом РФ Покупатель обязан согласовать монтаж купленного кондиционера(-ов) с эксплуатирующей организацией и компетентными органами исполнительной власти субъекта Российской Федерации. Продавец, Уполномоченная изготовителем организация, Импортер, Изготовитель снимают с себя всякую ответственность за любые неблагоприятные последствия, связанные с использованием купленного кондиционера(-ов) без утвержденного плана монтажа и разрешения вышеуказанных организаций.

Плановое техническое обслуживание

Для обеспечения наибольшего срока службы данного изделия Изготовитель предусматривает его плановое техническое обслуживание согласно Приложению №3 к Гарантийному талону. Все регламентные сервисные обслуживания осуществляются Продавцом или авторизованным сервисным центром Изготовителя. О прохождении планового технического обслуживания свидетельствует отметка Продавца или авторизованного сервисного центра в гарантийном талоне.

Оборудование может быть лишено гарантии в случае, если неисправность явилась следствием отсутствия проведения технического обслуживания или проведения технического обслуживания неуполномоченными на то организациями/лицами.

ПАМЯТКА ПО УХОДУ ЗА КОНДИЦИОНЕРОМ

1. Раз в 2 недели (при интенсивной эксплуатации чаще) контролируйте чистоту воздушных фильтров во внутреннем блоке (см. инструкцию по эксплуатации). Защитные свойства этих фильтров основаны на электростатическом эффекте, поэтому даже при незначительном загрязнении фильтр перестает выполнять свои функции.
2. Один раз в год необходимо проводить профилактические работы, включающие в себя очистку от пыли и грязи теплообменников внутреннего и наружного блоков, проверку давления в системе, диагностику всех электронных компонентов кондиционера, чистку дренажной системы. Данная процедура предотвратит появление неисправностей и обеспечит надёжную работу вашего кондиционера.
3. Раз в год (лучше весной) при необходимости следует вычистить теплообменник наружного блока и проверить работу кондиционера на всех режимах. Это обеспечит надёжную работу вашего кондиционера.
4. Необходимо учесть, что эксплуатация кондиционера в зимних условиях имеет ряд особенностей. При крайне низких температурах наружного воздуха, выходящих за границы допустимых диапазонов (см. таблицу «Условия эксплуатации»), рекомендуется использовать кондиционер только в режиме вентиляции. Запуск кондиционера для работы в режимах охлаждения или нагрева может привести к сбоям в работе кондиционера и поломке компрессора. Если на улице отрицательная температура, а конденсат (вода из внутреннего блока) выводится на улицу, то возможно замерзание воды в дренажной системе и, как следствие, конденсат будет вытекать из поддона внутреннего блока в помещение.

Покупатель предупреждён о том, что, если товар отнесен к категории товаров, предусмотренных Пост. Правительства РФ № 2463 от 31.12.2020, он не вправе требовать обмена купленного изделия в порядке ст. 25 Закона РФ «О защите прав потребителей» и ст. 502 ГК РФ.

ГАРАНТИЙНЫЙ ТАЛОН _____

Наименование изделия	Заводской номер
1	
2	
3	
4	

Дата приобретения: «____» _____

Сведения о покупателе

Ф. И. О. покупателя	
Адрес и телефон покупателя	

Сведения об организации, продавшей изделие

Название	
Фактический адрес и телефон	

Подпись _____

М. П.

Подтверждаю получение изделия, к внешнему виду претензий не имею.
С условиями гарантии ознакомлен.

Подпись покупателя

royal.ru

